

Istruzioni per il montaggio e per l'uso

(Originale tradotto)

Motovibratori

Versione 01.24

In conformità alle norme:

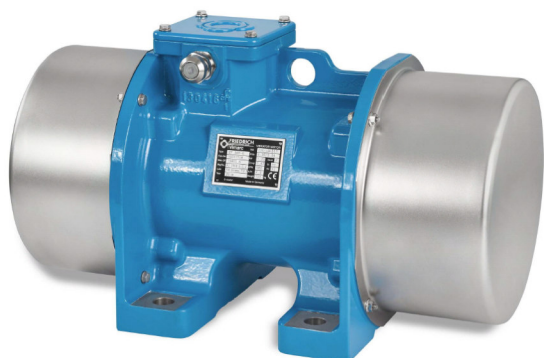
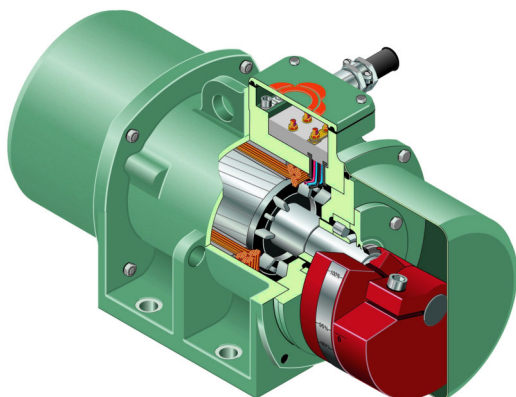
DIN-EN-ISO 12100
DIN-EN 60204-1

Disponibile su richiesta solo per 60Hz



File-no.:LR55503

Standards CAN/CSA C22.2 100-14
UL1004-1







© Copyright by FRIEDRICH Schwingtechnik GmbH

Il presente manuale di istruzioni per l'uso è protetto dai diritti d'autore. Ogni riproduzione o rivelazione al pubblico anche solo di estratti di esso necessita dell'espresso consenso scritto.

Ci si riserva di apportare modifiche senza preannunciarle.

FRIEDRICH Schwingtechnik GmbH
Am Höfgen 24
D-42760 Haan
Germania

Vendite:		Telefono	Dalla Germania	02129 3790-0
			Dall'estero	+49 2129 3790-0
Fax:		Fax	Dalla Germania	02129 3790-37
			Dall'estero	+49 2129 3790-37
E-mail:		E-mail	info@friedrich-schwingtechnik.de	
Internet:		Homepage	http://www.friedrich-schwingtechnik.de	

INDICE DEI CONTENUTI

1. Indicazioni sull'utilizzo della presente documentazione tecnica	4
1.1 Chi deve conoscere la documentazione tecnica	4
1.2 A cosa si deve particolarmente fare attenzione.....	4
1.3 Spiegazione dei pittogrammi utilizzati.....	5
2. Generalità	6
2.1 Campi di applicazione per i motovibratori.....	6
2.1.1 Disposizione dei motori e senso di rotazione.....	7
2.2. Utilizzo adeguato allo scopo	7
3. Indicazioni relative alla sicurezza.....	7
4. Trasporto	9
5. Stoccaggio	10
6. Breve descrizione della struttura del motore	11
6.1 Struttura del motore diversa dalle grandezze FRIEDRICH 1.3, 1.4, 1.5.....	11
7. Montaggio	12
7.1 Disimballo e controllo del volume di fornitura.....	12
7.2 Linee guida per l'installazione.....	13
7.3 Montaggio nel luogo d'installazione.....	13
7.4 Sostituzione di motovibratori.....	14
8. Impostazione della forza centrifuga	14
9. Allacciamento elettrico	16
9.1 Allacciamento.....	17
9.2 Montaggio del cavo di allacciamento	18
10. Messa in esercizio	19
10.1 Funzionamento a 50 Hz.....	20
10.2 Funzionamento a 60 Hz.....	21
10.3 Funzionamento con convertitore di frequenza	21
10.4 Sincronizzazione.....	21
11. Sostituzione dei cuscinetti.....	22
11.1 Smontaggio dei cuscinetti a rulli.....	22
11.1.1 per le grandezze FRIEDRICH 1.3, 1.4, 1.5, 2.2 e 2.4	23
11.1.2 per le grandezze FRIEDRICH 1.2, 2.1, 2.3, 3.1, 3.4, 4.0, 4.1, 4.2, 4.7, 7.0, 7.1, 7.8,	24
8.0, 8.9, 9.0, 10.0 e le grandezze VIMARC AX - GX, EN, FN, HN, KN, GN, GL, AFP - DFP.....	24
11.2 Montaggio dei cuscinetti a rulli	25
11.2.1 per le grandezze FRIEDRICH 1.3, 1.4, 1.5, 2.2 e 2.4	25
11.2.2 per le grandezze FRIEDRICH 1.2, 2.1, 2.3, 3.1, 3.4, 4.0, 4.1, 4.2, 4.7, 7.0, 7.1, 7.8,	26
8.0, 8.9, 9.0, 10.0 e le grandezze VIMARC AX - GX, EN, FN, HN, KN, GN, GL, AFP - DFP.....	26
11.3 Grasso	27
11.4 Rilubrificazione.....	27
12. Pezzi di ricambio e riparazioni	27
12.1 Pezzi di ricambio.....	27
12.2 Riparazioni	28
13. Garanzia.....	28
14. Schemi elettrici	29
Appendice pressacavo 1.....	31
Appendice pressacavo 2.....	32
15. Dati tecnici	34
16. Dichiarazione di montaggio.....	35

1. Indicazioni sull'utilizzo della presente documentazione tecnica

Ai fini di agevolare la comprensione di questa documentazione tecnica e dunque il suo utilizzo, si prega di leggere attentamente le seguenti pagine.



Osservare sempre la seguente regola:

Prima dell'utilizzo, del montaggio o della messa in esercizio si deve assolutamente leggere questa documentazione tecnica. Inoltre si devono rispettare le norme antinfortunistiche sia generali sia locali.

1.1 Chi deve conoscere la documentazione tecnica

Tutte le persone nella cui area di lavoro è installata la macchina a vibrazioni con il motovibratore devono aver letto e compreso integralmente le istruzioni per l'uso, in particolare le indicazioni relative alla sicurezza.

Tutti i lavori sul motovibratore devono essere effettuati esclusivamente da personale esperto e qualificato.



L'elettricista deve conoscere le indicazioni relative all'allacciamento elettrico.

Il personale di servizio deve conoscere le indicazioni sulla manutenzione e sulla riparazione.

In generale vale quanto segue:

Ogni persona che lavora sul motovibratore deve essere a conoscenza del contenuto di questa documentazione tecnica. Il personale deve essere qualificato e addestrato. Il gestore è tenuto ad istruire debitamente il suo personale.

Il manuale di istruzioni per l'uso è parte integrante del volume di fornitura del motovibratore e deve sempre essere a disposizione del personale specializzato.

Il personale specializzato deve essere addestrato in conformità alle norme di sicurezza e deve avere ricevuto le istruzioni relative alla sicurezza.

1.2 A cosa si deve particolarmente fare attenzione

Si prega di tener presente che la presente documentazione tecnica ...

- in generale non può essere scomposta o modificata; eventuali modifiche alla documentazione possono essere eseguite esclusivamente da parte della FRIEDRICH Schwingtechnik GmbH;
- deve venire conservata integralmente e sistemata nelle vicinanze della macchina a vibrazioni.; eventuali pagine mancanti o l'intera documentazione tecnica possono essere richieste in ogni momento alla FRIEDRICH Schwingtechnik;
- deve essere accessibile in qualsiasi momento al personale operatore che utilizza il motovibratore / la macchina a vibrazioni;
- deve essere stata letta e compresa dal personale di servizio che si occupa dei lavori di manutenzione o di riparazione prima che vengano effettuati interventi sul motovibratore;

- rispecchia le condizioni del motovibratore al momento della consegna; eventuali modifiche effettuate successivamente devono essere sufficientemente documentate e aggiunte alla documentazione stessa; ciò vale anche per tutte le altre copie della documentazione tecnica da noi fornite assieme a questo motovibratore;
- non è parte di, né modifica, una promessa, un accordo o un rapporto giuridico precedente o attuale; dal contratto di compravendita in cui è contenuto anche il regolamento sulla garanzia completo e unico in vigore risultano tutti gli obblighi della FRIEDRICH Schwingtechnik nei confronti del committente; questa documentazione tecnica né estende né limita tali disposizioni contrattuali di garanzia.

1.3 Spiegazione dei pittogrammi utilizzati

I pittogrammi qui sotto esposti vengono utilizzati per agevolare l'utilizzo di questa documentazione tecnica e affinché sia possibile trovare più rapidamente ciò che si cerca.

Trasmettere assolutamente tutte le avvertenze agli altri utenti della macchina a vibrazioni.

Informazione



Raccomandazioni ed informazioni generali della FRIEDRICH Schwingtechnik. Il paragrafo che si trova accanto a questo simbolo aiuta la comprensione o facilita il lavoro. Non è obbligatoria la lettura di questo paragrafo. La mancata osservanza non ha come conseguenza un problema o un pericolo immediato.



Verificare e controllare

Avvertenza in merito alla necessità di controlli periodici in riferimento a cavi di allacciamento e raccordi a vite. Se questo simbolo viene ignorato è possibile che si verifichi una situazione di pericolo o che venga provocato un danno.



Evitare danni a cose

Avvertenza circa la presenza di un maggiore pericolo di danno al motovibratore, per es. a causa dell'utilizzo di attrezzi errati, di grasso sbagliato, della penetrazione di particelle di sporco negli elementi propulsori, di un'errata sequenza di montaggio, di un trasporto inadeguato. Il paragrafo che si trova accanto a questo simbolo deve essere letto e compreso. Se questo simbolo viene ignorato è possibile che si verifichi una situazione di pericolo o che venga provocato un danno.



Attrezzo speciale

Avvertenza in merito alla necessità di utilizzare un attrezzo speciale.



Si prega di leggere

Indicazione di norme e testi scritti che si consiglia di leggere e comprendere.



Avvertimento generale

Questo pittogramma descrive un avvertimento generale. Esso segnala pericoli, probabili malfunzionamenti, l'utilizzo non rispondente alle disposizioni o altri aspetti che riguardano la sicurezza sul lavoro. Il paragrafo che si trova accanto a questo simbolo deve essere assolutamente letto e compreso. Se questo simbolo viene ignorato è possibile che si verifichi una situazione di pericolo o che venga provocato un danno.



Attenzione: pericolo di ferimento

Questo pittogramma avverte di un possibile pericolo di ferimento. Esso segnala pericoli, l'utilizzo non rispondente alle disposizioni o altri aspetti che riguardano la sicurezza sul lavoro. Questo argomento necessita di una particolare attenzione ed è necessario prendere adeguati provvedimenti. Il paragrafo che si trova accanto a questo simbolo deve essere assolutamente letto e compreso. Se questo simbolo viene ignorato è possibile che si verifichi una situazione di pericolo o che venga provocato un danno.



Attenzione: presenza di tensione

Questo pittogramma avverte della presenza di tensione elettrica e mette in guardia dai pericoli che ne risultano. Contro di essi è necessario prendere adeguate misure precauzionali. Il paragrafo che si trova accanto a questo simbolo deve essere assolutamente letto e compreso. Se questo simbolo viene ignorato è possibile che si verifichi una situazione di pericolo o che venga provocato un danno.



Avvertenza per il trasporto

Questo pittogramma avverte del maggiore pericolo che si genera in caso di trasporto del motovibratore. Il paragrafo che si trova accanto a questo simbolo deve essere assolutamente letto e compreso. Se questo simbolo viene ignorato è possibile che si verifichi una situazione di pericolo o che venga provocato un danno.



Importante raccomandazione

Questo pittogramma sottolinea un'importante raccomandazione o spiegazione. Si consiglia di leggere e comprendere bene il paragrafo che si trova accanto a questo simbolo. Se esso viene ignorato, ciò non provoca un pericolo immediato, ma il funzionamento della macchina potrebbe essere compromesso.

2. Generalità

2.1 Campi di applicazione per i motovibratori

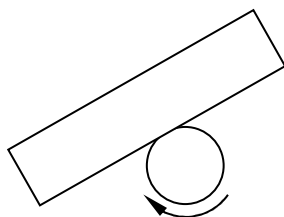
I motovibratori sono previsti e adatti per l'azionamento di impianti a vibrazioni come per es.: alimentatori vibranti, tubi oscillanti, trasportatori a vaglio, vagli meccanici, trasportatori a spirale, classificatori automatici, distaffatori a griglia, cavalletti vibranti, trasportatori a risonanza, mulini vibratori, essiccatoi a letto fluido, vibratori a bunker, ecc.

Un utilizzo diverso o che va al di là di quelli indicati viene considerato come non adeguato allo scopo. Per eventuali danni che ne dovessero risultare non è possibile rivendicare diritti di risarcimento contro la FRIEDRICH Schwingtechnik.

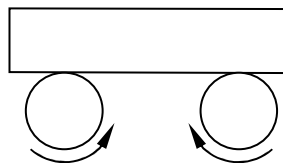
L'utilizzo adeguato allo scopo comprende anche il rispetto delle istruzioni per l'uso e in particolare delle norme per l'ispezione e la manutenzione in esse contenute.

Le informazioni tecniche sui nostri motori come modello, numero di giri, momento lavorativo nonché forza centrifuga e i valori elettrici sono indicati nell'opuscolo sui motovibratori o nel foglio dati motore.

2.1.1 Disposizione dei motori e senso di rotazione



1 motore = vibrazione circolare



2 motori ruotanti in senso opposto = vibrazione lineare



2 motori che ruotano nello stesso senso = oscillazione di torsioni

2.2. Utilizzo adeguato allo scopo



Il motovibratore non è una macchina che può funzionare autonomamente; esso è destinato esclusivamente all'impiego in combinazione con un'altra macchina. La messa in esercizio è proibita fino a quando non si sia appurato che la macchina sia in grado di funzionare e sia conforme alle disposizioni contenute nella direttiva macchine.

I motovibratori sono destinati esclusivamente all'azionamento di una macchina a vibrazioni.

La macchina a vibrazioni deve essere predisposta per le sollecitazioni che vengono generate dal motovibratore.

I motovibratori non devono essere fatti funzionare senza masse eccentriche.

L'utilizzo adeguato allo scopo comprende anche il rispetto delle istruzioni per l'uso.

3. Indicazioni relative alla sicurezza



Il motovibratore può essere messo in funzione solo se è stato assemblato in base alle disposizioni con la relativa macchina insieme a tutti i dispositivi di protezione.



Attenzione: In caso di manutenzione o di lavori sul motovibratore i pesi centrifughi del motovibratore stesso potrebbero eseguire improvvisamente delle rotazioni. Sussiste il pericolo di colpi e di schiacciamento.

-
- Una completa protezione delle persone è garantita solo su motovibratori completamente chiusi.
 - Il motovibratore non deve mai essere azionato senza le calotte di protezione dei pesi centrifughi.
 - L'allacciamento elettrico del motovibratore deve essere sufficientemente protetto.
 - In caso di isolamento danneggiato della linea di allacciamento e in caso di mancanza della copertura della scatola morsettiera sussiste un pericolo di morte a causa di scossa elettrica! Tali anomalie devono essere immediatamente eliminate.
 - Nelle zone a pericolo di esplosione si possono utilizzare solo motovibratori protetti dall'esplosione. A tale scopo utilizzare i nostri motori ATEX.
 - Fondamentalmente, tutti i lavori di manutenzione e di regolazione sul motovibratore devono essere eseguiti solo quando esso è in stato di fermo. Prima dell'inizio di questi lavori si deve provvedere a garantire che il motovibratore non possa essere acceso erroneamente o da parte di persone non autorizzate.

4. Trasporto



Al fine di evitare che le persone siano in pericolo e che il motovibratore venga danneggiato, il trasporto di quest'ultimo deve essere effettuato con la dovuta cautela. Oltre alle seguenti avvertenze è assolutamente necessario rispettare le norme di sicurezza e antinfortunistiche vigenti sul posto.

Si deve prestare particolare attenzione a quanto segue:



- In caso di consegne oltremare o in caso di condizioni di spedizione particolari, per es. trasporto su terreni difficili o strade dissestate, nei trasporti navali o ferroviari, le masse eccentriche devono essere ben fissate oppure smontate, in modo che si evitino danneggiamenti dei cuscinetti a causa degli urti generati dal trasporto. FRIEDRICH Schwingtechnik imposta su „zero“ i dischi di feltro. Se le masse eccentriche sono ben fissate, sul motore vi è un adesivo corrispondente che indica la presenza della sicura.
- È necessario garantire l'impiego a regola d'arte delle apparecchiature di trasporto e di sollevamento.
- Nel trasporto di motovibratori su pallet, questi ultimi devono essere assicurati contro il ribaltamento.
- Per appendere il motovibratore si devono utilizzare esclusivamente gli appositi occhielli integralmente fusi. Funi, golfari ecc. devono venire applicati esclusivamente su questi occhielli di sospensione.
- Gli apparecchi di sollevamento devono essere omologati, non devono presentare danni, e devono essere adatti al trasporto.
- Sul motore non si deve fissare alcun peso aggiuntivo, in quanto gli occhielli di sollevamento sono predisposti solo per il peso proprio del motore.
- Nel caso dei motovibratori più piccoli non sono presenti occhielli di sospensione. In questo caso, per il trasporto è necessario far passare una fune attorno alla carcassa.
- Per ragioni di sicurezza gli apparecchi utilizzati per il sollevamento del motovibratore devono presentare una portata ammissibile pari al doppio del peso del motovibratore.
- Il motovibratore deve essere appoggiato esclusivamente sulle rispettive superfici di fondo.
- Eventuali danni di trasporto devono essere in ogni caso segnalati al costruttore. Si deve prestare particolare attenzione che le superfici di appoggio e le calotte di protezione siano in perfette condizioni.



Il motovibratore non deve essere appeso alle calotte o ai pesi centrifughi.

Forti colpi o la caduta del motore danneggiano i cuscinetti e riducono la durata del motore. Non utilizzare motori che abbiano subito tali danni.

5. Stoccaggio

Fino al montaggio definitivo i motovibratori devono essere immagazzinati in conformità alle seguenti specifiche.

- In ambienti chiusi e asciutti.
- Ad una temperatura ambiente massima di 40 °C.
- In un luogo protetto da scuotimenti, in modo da evitare danni ai cuscinetti.
- Il motore e particolarmente la scatola morsettiera devono essere chiusi.

Se il motovibratore viene sistemato all'aperto, esso deve essere coperto con un telone aperto in basso affinché sia protetto dall'umidità. La copertura deve essere tale che l'eventuale acqua di condensazione che si dovesse formare possa essere scaricata. Affinché sia protetto dall'influenza dell'umidità del terreno, il motovibratore deve essere appoggiato su un fondo adeguato o sistemato in uno scaffale.

Nel caso di imballo per trasporto marittimo del motovibratore, durante il trasporto e lo stoccaggio tale imballo non deve essere danneggiato o aperto.

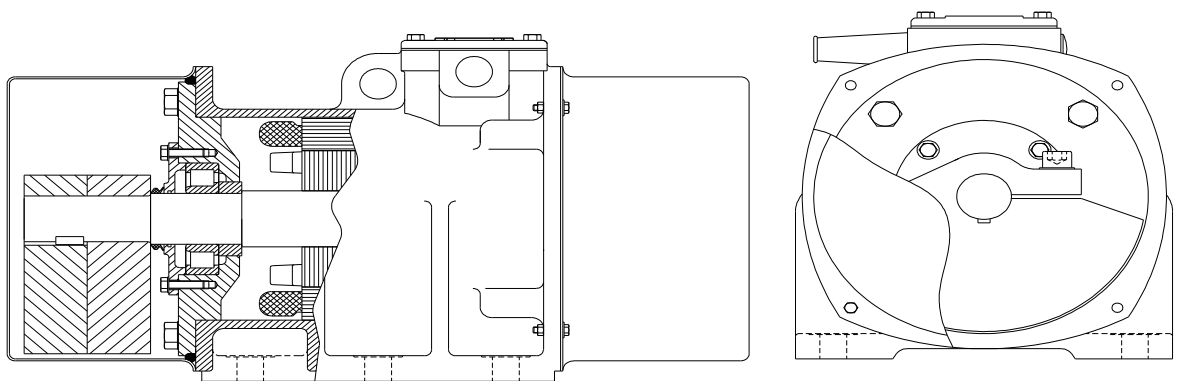


Attenzione: il motovibratore deve essere appoggiato esclusivamente sulle rispettive superfici di fondo!

6. Breve descrizione della struttura del motore

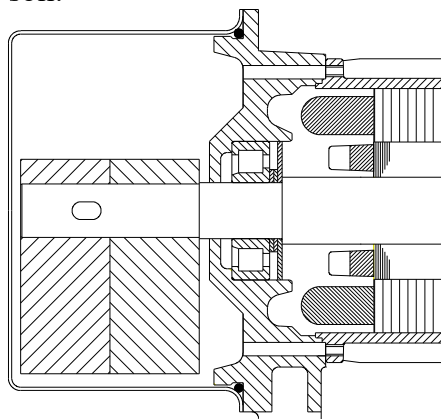
Carcassa completamente chiusa e resistente alle vibrazioni, con larghi piedi e scanalature integralmente fuse per la trasmissione delle forze centrifughe. Ai fini di un montaggio privo di problemi e di pericoli, nel baricentro dei motovibratori sono disposti occhielli di sospensione integralmente fusi che permettono di anettere il motore in qualsiasi posizione. Nella carcassa lo statore è integrato con l'avvolgimento. Nei massicci scudi cuscinetto disposti su entrambi i lati sono incorporati per pressione i robusti cuscinetti a rulli. Essi sono dotati di una lubrificazione continua e funzionano assolutamente senza necessità di manutenzione*. Nei cuscinetti a rulli scorre l'albero fortemente dimensionato con il rotore calettato a caldo. Il canale di passaggio dell'albero viene chiuso a tenuta stagna mediante scanalature di lubrificazione e guarnizioni ad anello V-ring. Su entrambe le estremità dell'albero sono disposte masse eccentriche per la produzione della forza centrifuga. Il motovibratore viene completamente chiuso a tenuta stagna mediante due calotte di protezione e anelli di tenuta a sezione circolare. In tal modo viene impedita la penetrazione sia di polvere sia di umidità. La scatola morsettiera è disposta sulla carcassa e viene completamente chiusa a tenuta stagna mediante l'apposito coperchio.

*motori esterni con rilubrificazione, vedere 11.4



6.1 Struttura del motore diversa dalle grandezze FRIEDRICH 1.3, 1.4, 1.5

I motovibratori della grandezza 1.3, 1.4 e 1.5 sono dotati di una carcassa in alluminio e di due scudi cuscinetto che stanno in piedi da soli.



7. Montaggio

I motovibratori vengono consegnati pronti per il montaggio. Nel montaggio si deve rispettare il seguente modo di procedere.

- Controllare che la merce consegnata sia completa come indicato nel capitolo 7.1 – Disimballo e controllo del volume di fornitura.
- Trasportare il motovibratore al luogo d'installazione come indicato al capitolo 4 – Trasporto.
- Provvedere a garantire la stabilità dimensionale e l'idoneità del luogo d'installazione come indicato al capitolo 7.2 – Linee guida per l'installazione.
- Annessione alla macchina a vibrazioni come indicato nel capitolo 7.3 – Montaggio sul luogo d'installazione.
- Regolazione della forza centrifuga ossia impostazione del momento lavorativo conformemente al capitolo 8.
- Allacciamento elettrico come indicato al capitolo 9. In caso di esercizio con due motovibratori applicati ad una stessa macchina, nel montaggio si devono rispettare le indicazioni supplementari.



Importante: Prima dell'installazione rimuovere con accuratezza vernice, ruggine, grasso ed olio dalle superfici di appoggio del motovibratore, nonché dalle superfici di avvvitamento della macchina a vibrazioni.



Fondamentalmente nel montaggio di motovibratori si devono rispettare le norme antinfortunistiche locali e nazionali.



Attenzione: Durante l'impostazione del momento lavorativo, le masse eccentriche potrebbero eseguire improvvisamente delle rotazioni. Sussiste il pericolo di colpi e di schiacciamento.

7.1 Disimballo e controllo del volume di fornitura

Disimballare il motovibratore e controllare la completezza del volume di fornitura confrontandolo con la bolla di consegna.

Smaltire i materiali d'imballo conformemente alle disposizioni sullo smaltimento vigenti sul luogo.

7.2 Linee guida per l'installazione

Requisiti del luogo d'installazione.

Il connettore al quale viene fissato il motovibratore deve essere:

- in piano
- resistente alle vibrazioni
- privo di vernice, ruggine, grasso ed olio
- ed essere spianato.

7.3 Montaggio nel luogo d'installazione

I motovibratori vengono installati come segue:

Si devono assolutamente rispettare le linee guida per l'installazione indicate al capitolo 7.2.

- Per il montaggio dei motovibratori è necessaria una sella di azionamento piana e resistente alle vibrazioni. Per ottenere una perfetta superficie d'appoggio questa base deve essere lavorata meccanicamente.
- Di serie i motovibratori vengono fissati con viti a testa esagonale ai sensi della norma DIN 931- 8.8 o DIN 933-8.8 e dadi esagonali autobloccanti ai sensi della norma DIN 982-8 o DIN 985-8. È proibito utilizzare rosette elastiche, rondelle antivibrazione o simili. Se vengono impiegate rondelle, si devono solo utilizzare solo rondelle ad alta resistenza, per es. rondelle HV ai sensi della norma DIN 6916.
- Tutti gli elementi di fissaggio possono essere utilizzati solo una volta.
- Le viti di fissaggio necessitano di una certa lunghezza minima di serraggio per ottenere un precarico duraturo. La lunghezza minima di serraggio deve essere almeno pari a 3 volte il diametro nominale. Per lunghezza di serraggio si intende la lunghezza tra la parte inferiore della testa della vite e il dado.
- La sporgenza della vite necessaria viene calcolata in base alla norma DIN 13.
Sporgenza della vite $v = \text{altezza del dado} + 3 \times \text{passo della filettatura P}$

Prima dell'installazione si devono all'occorrenza rimuovere le sicure di trasporto o, in caso di masse eccentriche smontate, si devono montare queste ultime e le calotte di protezione.

Nell'installazione si deve rispettare questa sequenza:

- Orientare il motovibratore con l'ausilio degli occhielli di sospensione integralmente fusi.
- Fissare il motovibratore con le rondelle prescritte, la cui quantità e grandezza devono essere conformi a quanto indicato nel depliant o nel foglio dati del motore.
- Inserire il motovibratore e stringere le viti lasciandole allentate.
- **Le viti devono essere serrate con una chiave dinamometrica avente la coppia come illustrato nel capitolo 15 tabella 15.1.**





- 15-20 minuti dopo la messa in esercizio i motori devono essere spenti e tutte le viti di fissaggio del motore devono essere registrate con una vite dinamometrica. Tale operazione deve essere ripetuta dopo 2 o 3 ore nonché dopo un giorno.
- Dopodiché consigliamo di controllare le viti di fissaggio ogni 8 settimane.



Attenzione: In caso di impiego di viti o dadi inadeguati, il motovibratore potrebbe staccarsi e provocare gravi danni.

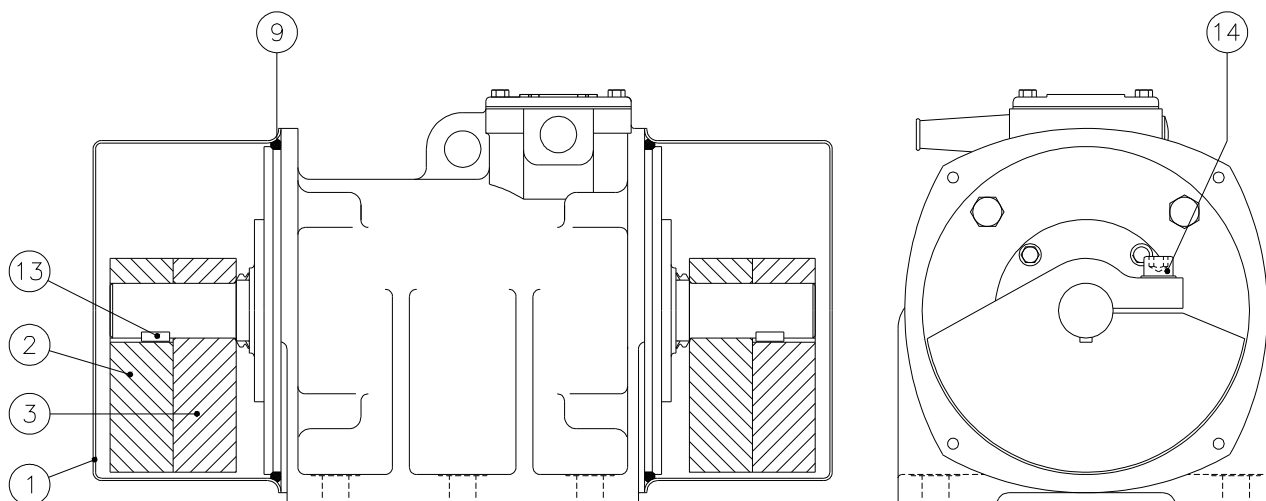


Attenzione: facciamo presente che la maggior parte dei guasti e delle anomalie è dovuta ad un errato o allentato raccordo a vite.

7.4 Sostituzione di motovibratori

- In caso di impiego di due motovibratori su una stessa macchina, tali motovibratori devono essere identici. La forza centrifuga impostata su entrambi i motori deve essere uguale.

8. Impostazione della forza centrifuga (scala chiodata)



I motovibratori di esecuzione standard vengono consegnati con forza centrifuga impostata al 100% dal costruttore.
Su richiesta del cliente i motovibratori vengono consegnati con un'altra forza centrifuga impostata dal costruttore.

La regolazione della forza centrifuga per la modifica della potenza viene effettuata come segue:

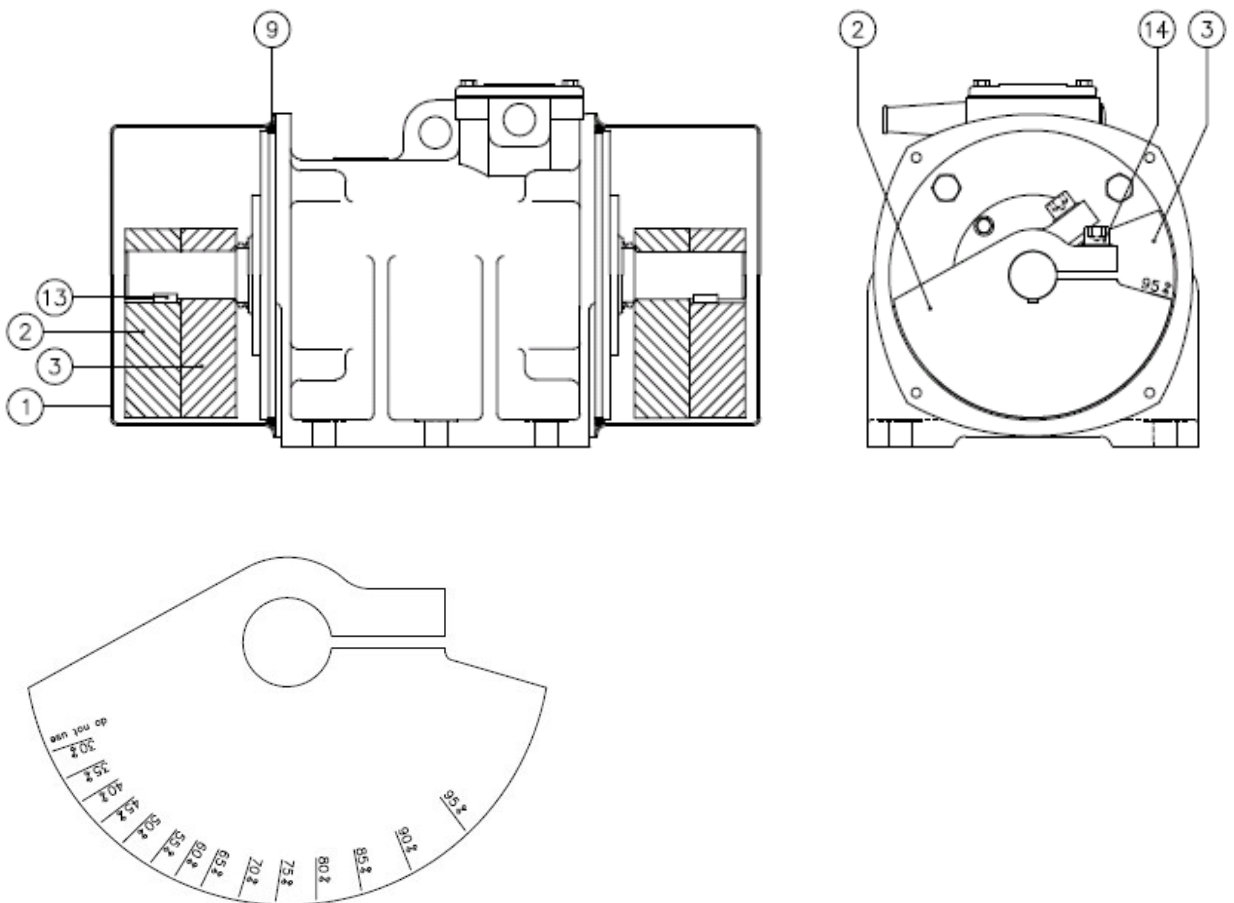
- 1) Prelevare le calotte di protezione (1) su entrambi i lati.
- 2) Allentare i morsetti a vite (14) delle masse eccentriche interne (3) e ruotare le rondelle nello stesso senso partendo dal 100% (**vedi avvertenza**) e giungendo alla posizione desiderata.
Le masse eccentriche esterne (2) vengono mantenute in posizione ciascuna mediante una linguetta di adattamento.
Sulle masse eccentriche esterne è presente un segno di marcatura. Sulle masse eccentriche interne sono incise su una scala delle graduazioni con i relativi valori percentuali. Ogni graduazione corrisponde ad una determinata percentuale della forza centrifuga massima ossia del momento lavorativo.

- 3) Stringere bene nuovamente i morsetti a vite (14) delle masse eccentriche interne.

Nel serraggio delle masse eccentriche si devono applicare le coppie come illustrato nel capitolo 15 tabella 15.2.

- 4) Applicare le due calotte di protezione (1) ed avvitarle bene a crociera, badando che i due anelli di tenuta a sezione circolare (9) per le calotte di protezione siano ben aderenti, non siano incastrati e non presentino nessun danno causato precedentemente dallo smontaggio.

Impostazione della forza centrifuga (scala laserata)



I motovibratori di esecuzione standard vengono consegnati con forza centrifuga impostata



al 100% dal costruttore.

Su richiesta del cliente i motovibratori vengono consegnati con un'altra forza centrifuga impostata dal costruttore.

La regolazione della forza centrifuga per la modifica della potenza viene effettuata come segue:

- 1) Prelevare le calotte di protezione (1) su entrambi i lati.
- 2) Allentare le viti di fissaggio (14) dei dischi centrifughi interni (3) e ruotarli nella stessa direzione dal 100% (**vedere avvertenza**) all'impostazione della forza centrifuga desiderata.
I dischi centrifughi esterni (2) sono tenuti in posizione da una linguetta di aggiustamento.
Ruotare i dischi centrifughi interni con l'impostazione desiderata (sullo schizzo 95%) fino a quando la linea di graduazione sul bordo del disco centrifugo esterno coincide. Ogni divisione corrisponde a una determinata percentuale della forza centrifuga massima o del momento dinamico.
- 3) Stringere bene nuovamente i morsetti a vite (14) delle masse eccentriche interne.
Nel serraggio delle masse eccentriche si devono applicare le coppie come illustrato nel capitolo 15 tabella 15.2.
- 4) Applicare le due calotte di protezione (1) ed avvitarle bene a crociera, badando che i due anelli di tenuta a sezione circolare (9) per le calotte di protezione siano ben aderenti, non siano incastrati e non presentino nessun danno causato precedentemente dallo smontaggio.

Si prega di badare con la massima accuratezza che le masse eccentriche interne su entrambi i lati dei motovibratori vengano impostate sullo stesso valore ossia sulla stessa graduazione.

Se sono presenti due motovibratori, la forza centrifuga impostata sui due motori deve essere identica.

Se le masse eccentriche vengono regolate diversamente, si generano elevate forze trasversali incontrollabili che potrebbero avere come conseguenza la distruzione del motore nonché della macchina a vibrazioni.



Sussiste inoltre il pericolo che le persone che si trovano nelle vicinanze vengano ferite o subiscano altri tipi di danni.

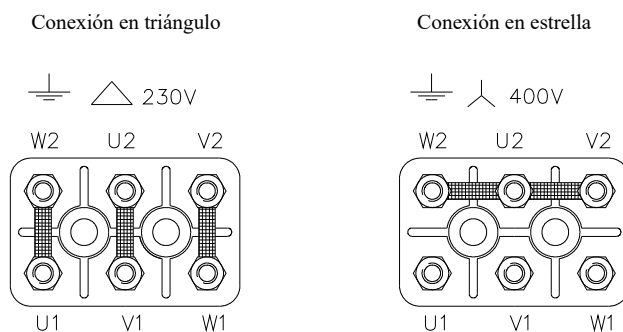
9. Allacciamento elettrico



- Il motore deve essere allacciato esclusivamente da un elettricista autorizzato.
- Nell'allacciamento e nell'utilizzo devono essere rispettate le prescrizioni dell'ente erogatore di energia elettrica competente.
- **Garantire il grado di protezione IPxx (come indicato sulla targhetta) sigillando accuratamente i pressacavi, i tappi ciechi e il coperchio della scatola morsettiera.**

9.1 Allacciamento

La morsetteria che si trova nell'apposita scatola può essere allacciata, come mostrato di seguito, a stella o a V. Esempio per 230/400 Volt:



Prima dell'allacciamento è necessario osservare i seguenti punti:

- Il motovibratore è montato pronto all'allacciamento in collegamento a stella. In presenza della relativa tensione di rete, il motovibratore può essere utilizzato anche nel collegamento a V.
- Ciascun motovibratore deve essere allacciato singolarmente attraverso il salvamotore.
- Durante il ciclo massimo del motore (ca. 3-5 s) passa una corrente di avviamento pari a ca. 9 volte la corrente nominale. I valori precisi sono indicati nell'opuscolo o nel foglio dati. I relé e gli interruttori devono essere selezionati di conseguenza.
- Se il motovibratore viene sottoposto a forti sollecitazioni termiche a causa della frequente commutazione accensione-spegnimento o a causa delle condizioni dell'ambiente, si consiglia di montare sul motore, al fine di proteggerlo, un dispositivo di spegnimento tramite termistore.
- **In caso di allacciamento di due motovibratori, fare attenzione che il loro senso di rotazione sia opposto.**



Proteggere la regolazione del numero di giri tramite adeguati provvedimenti in modo tale che venga impedito in ogni caso il superamento del numero di giri massimo. Macchine e persone potrebbero altrimenti essere in pericolo.



ensione e la frequenza della rete dello stabilimento devono coincidere con i dati indicati sulla targhetta dei dati di potenza del motore. Allacciare i conduttori alla morsetteria. Assicurarsi che il motore sia correttamente collegato a stella o a V. L'allacciamento del motore alla corrente trifase deve essere effettuato esclusivamente con collegamento a terra.

Chiudere la scatola morsettieria a tenuta stagna in modo che sia impermeabile alla polvere e all'acqua. A tale scopo assicurarsi che le superfici di tenuta sulla scatola morsettieria e sul coperchio siano pulite.

Comandare il motovibratore attraverso salvamotore e relé termico.

L'impostazione dell'interruttore automatico per il funzionamento continuo deve essere eseguita conformemente alla corrente nominale indicata sulla targhetta dei dati di potenza del motore.

9.2 Montaggio del cavo di allacciamento

vedere istruzioni per l'uso del pressacavo fornito in dotazione, nell'appendice "Pressacavo". Scegliere il manuale di istruzioni per l'uso in base al pressacavo impiegato nel proprio motore. La denominazione del modello è indicata sul pressacavo stesso.

Appendice pressacavo 1: costruttore WISKA

Appendice pressacavo 2: costruttore Lapp

Per i motori CSA, utilizzare esclusivamente pressacavi approvati UL



- Dopo l'allacciamento dei cavi non devono rimanere corpi estranei nella scatola morsettiera. Un eventuale cortocircuito potrebbe avere come conseguenza danni al motore o addirittura la sua completa distruzione.
- Posare i cavi con particolare attenzione e con sufficiente riserva (cappio per cavo), al fine di evitare lo sfregamento del cavo durante l'esercizio dovuto alle vibrazioni.



- Utilizzare esclusivamente tubi flessibili in gomma adatti a sopportare forti sollecitazioni meccaniche ai sensi della norma VDE0282 parte 4 modello H07RN – F o A07RN – F.
Per CSA Morore utilizzare esclusivamente cavi approvati UL



Il motore deve essere allacciato mediante un interruttore di sicurezza e un dispositivo di protezione termica.

È importante che il dispositivo di protezione termica (conduttore a freddo) venga allacciato separatamente. L'allacciamento deve essere effettuato su un circuito testato (approvato) e non attraverso il regolatore di tensione.

In caso di funzionamento continuo la corrente non deve superare il valore indicato sulla targhetta di modello.

Messa a terra



L'allacciamento del motore alla rete elettrica deve essere effettuato esclusivamente con collegamento a terra.



La messa a terra può essere allacciata nella scatola morsettiera o sul piede del motore tramite un morsetto di terra.




Dopo l'allacciamento, il coperchio della scatola morsettiera deve essere chiuso con la massima accuratezza.

10. Messa in esercizio

I motovibratori della FRIEDRICH vengono identificati con l'ausilio di un numero di serie indicato sulla targhetta di modello.

Targhetta di modello motovibratori

					
Vimarc		Made in Germany			
Vib. Mot. Type:					
Fabr. No.:		Max CF: N			
\triangle	V	Hz	A		
∇					
KW	RPM	min ⁻¹	Cos φ	Ins-cl.	IP
Brg. No.:		Weight:		kg	

					
Vimarc		Made in Germany		LR55503	
Vib. Mot. Type:					
Fabr. No.:		Max CF: N			
\triangle	V	Hz	A		
∇					
KW	RPM	min ⁻¹	Cos φ	Ins-cl.	IP
Brg. No.:		Weight:		kg	



I motovibratori soddisfano i seguenti requisiti tecnici:

- Grado di protezione IP 66 per la serie F / FP / N
 - Scatola terminale in fusione
 - con pressacavo IP66 (ad es. per pressacavi con protezione antipiega o angolare e per tutti i motori ATEX)
 - con cappe a flangia sdoppiata
- Grado di protezione IP 69k per la serie F / FP / N
 - Scatola terminale in fusione
 - con pressacavo IP69k
 - con cappe chiuse
- Grado di protezione IP 65 per la serie Vimarc X
 - Scatola terminale in fusione
 - con pressacavo IP65
 - con cappe chiuse
- Grado di protezione IP 54 per tutte le serie
 - Scatola terminale in fusione
 - con motori accoppiati
 - con cappucci forati
 - con cappe ventilate
 - senza cappe

secondo EN 60529

- Classe d'isolamento F (155 °C) ai sensi della norma DIN EN 60034-1
- Tropicalizzato nell'esecuzione di serie
- Temperature ambiente per l'impiego in ambienti con temperature che vanno dai -20 °C ai +40 °C
- Volume e rispettivamente livello di rumore ≤ 70 dB(A) ai sensi della norma IEC



Prima della messa in esercizio dei motori (in particolare dopo stoccaggi/fermi prolungati), si raccomanda di misurare la resistenza di isolamento prima dell'avviamento.

Tenere anche presente che, dopo esercizi prolungati, la resistenza di isolamento minima della bobina può scendere a livelli critici.

La resistenza di isolamento viene misurata con tensione di 500V CC contro massa. La tensione di misurazione viene applicata fino a quando il valore visualizzato rimane stabile.

Con 25° C di temperatura ambiente/bobina, con bobine nuove, il valore deve essere > 10MΩ.

Il valore di isolamento critico è attorno a 1MΩ (EN60204-1).

Fino a quando il motore non presenta valori inferiori alla resistenza di isolamento critica, può funzionare senza problemi.

Se il valore diventa inferiore, spegnere il motore, eventualmente asciugare la bobina o controllare il motore.



La misurazione deve essere effettuata da persone autorizzate.

Dopo la misurazione, scaricare la bobina contro massa, per escludere picchi di tensione.



Prima della messa in esercizio dopo 2 anni di stoccaggio/fermo, sostituire il grasso dei motori.

I motori con grasso FAG Arcanol Food 2 devono essere nuovamente ingrassati ogni 3 anni, anche quando essi sono in esercizio.

Possono essere utilizzati solo grassi secondo il capitolo 11.3.



In caso di funzionamento continuo del motore, la temperatura di esercizio misurata sulla superficie della carcassa dello statore non deve superare gli 80 °C.

Ciò è necessario dal punto di vista costruttivo ai fini di mantenere la lubrificazione con grasso nel cuscinetto e di raggiungere la completa durata del cuscinetto stesso.



Non è consentito impiegare il motore come unità funzionante autonomamente.

Un motovibratore è sempre parte integrante montata fissa di una macchina. Questa macchina è progettata in modo da essere resistente alle vibrazioni ed è separata rispetto all'ambiente circostante tramite un isolamento dalle vibrazioni. (per es. molle, tamponi di gomma).

10.1 Funzionamento a 50 Hz



La frequenza di rete determina il numero di giri del motore.

I motovibratori che sono previsti per il funzionamento a 50 Hz non possono essere utilizzati su reti da 60 Hz o tramite convertitori di frequenza oltre 50 Hz.

L'utilizzo del motore con una frequenza superiore a 50 Hz porta ad un'elevata riduzione della durata dei cuscinetti. I cuscinetti e il motore potrebbero quindi guastarsi precocemente. Inoltre, la macchina a vibrazioni potrebbe essere danneggiata o addirittura distrutta.

La forza centrifuga con un motore azionato con 60 Hz aumenta del 44% rispetto a quando vi è un motore azionato con 50 Hz, a parità d'impostazione della massa eccentrica.

Per il funzionamento in reti da 60 Hz impiegare i motori predisposti per 60 Hz.

10.2 Funzionamento a 60 Hz



La frequenza di rete determina il numero di giri del motore.

I motovibratori che sono previsti per il funzionamento a 60 Hz non possono essere utilizzati tramite convertitori di frequenza oltre 60 Hz.

L'utilizzo del motore con una frequenza superiore a 60 Hz porta ad un'elevata riduzione della durata dei cuscinetti. I cuscinetti e il motore potrebbero quindi guastarsi precocemente. Inoltre, la macchina a vibrazioni potrebbe essere danneggiata o addirittura distrutta.

10.3 Funzionamento con convertitore di frequenza



In caso di funzionamento con convertitore di frequenza, esso deve essere adatto all'impiego di motovibratori. Si deve garantire che l'elevata corrente di avviamento sia completamente a disposizione durante la fase di start.

L'utilizzo dei motori sopra la frequenza di rete di 50 Hz o 60 Hz porta ad una considerevole riduzione della durata dei cuscinetti. I cuscinetti e il motore potrebbero guastarsi precocemente. Inoltre, la macchina a vibrazioni potrebbe essere danneggiata o addirittura distrutta.

Se i motori vengono fatti funzionare con una frequenza troppo ridotta, essi potrebbero finire nella frequenza propria della macchina. In tal caso non raggiungerebbero il numero di giri nominale e/o non si sincronizzerebbero. Noi consigliamo di far funzionare i motori fondamentalmente non al di sotto del 60% della frequenza di rete. La frequenza minima con la quale la macchina può essere fatta funzionare dipende tuttavia sempre dalla frequenza propria della macchina, sulla quale i motori non hanno alcuna influenza. Calcolare la frequenza propria della macchina per poter far funzionare in modo sicuro il convertitore di frequenza, in quanto anche il 60% può rappresentare una frequenza troppo ridotta.

L'avviamento dei motori dovrebbe sempre avvenire con la piena frequenza di rete, ossia con impostazione del convertitore di frequenza al 100%. Solo in tal modo è garantita un'ottimale sincronizzazione dei motori.

10.4 Sincronizzazione



Uno dei casi d'impiego più frequenti per i motovibratori è l'utilizzo di due motovibratori che generano una vibrazione mirata mediante senso di rotazione inverso l'uno rispetto all'altro.

Poiché i motori non sono accoppiati meccanicamente, la libera sincronizzazione ha luogo esclusivamente tramite la frequenza dei motori. Dopo l'avvio i motori girano dapprima senza sincronia, poi nell'esercizio si sincronizzano con la stessa frequenza.

Per questo processo non deve esserci alcuna frequenza estranea nel campo della frequenza di avviamento, in quanto altrimenti i motori non si possono sincronizzare.

Le cause di queste frequenze estranee, e quindi della mancata sincronizzazione dei motori, possono essere:

- Una frequenza propria della macchina troppo elevata (molle troppo rigide)
- Una traversa troppo morbida, ossia non sufficientemente rigida
- Componenti della macchina non sufficientemente rigidi
- Una macchina difettosa (molle rotte, cricche nel corpo o nella traversa)

-
- La macchina non vibra liberamente o viene bloccata da componenti annessi fissi (guarnizioni in gomma, ecc.)

Se i due motori non si sincronizzano, il numero di giri nominale non viene raggiunto. I motori hanno un maggiore assorbimento di potenza e vanno precocemente in avaria. Inoltre la macchina a vibrazioni viene danneggiata o addirittura distrutta.

11. Sostituzione dei cuscinetti

Noi consigliamo di sostituire sempre entrambi i cuscinetti di un motore quando viene effettuato un cambio, anche se solo uno dei cuscinetti dovesse essere difettoso. Infatti se un cuscinetto è difettoso, l'altro ne risente sempre. Il secondo cuscinetto si romperà entro brevissimo tempo.



Ogni 2 sostituzioni del cuscinetto, sostituire anche le targhette del

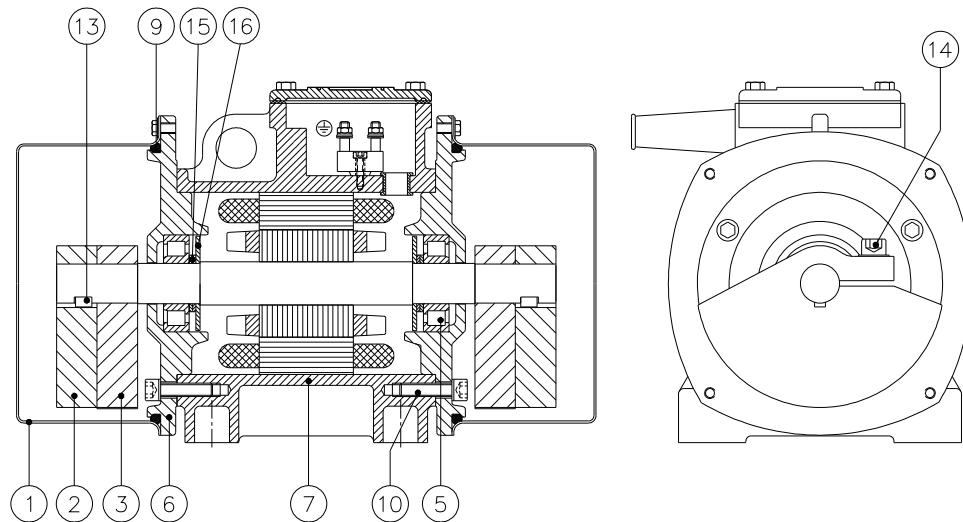
11.1 Smontaggio dei cuscinetti a rulli



La dimensione dei cuscinetti è indicata sulla targhetta dei dati di potenza applicata sul motovibratore. È possibile acquistare il cuscinetto speciale presso la FRIEDRICH Schwingtechnik, insieme al grasso speciale.

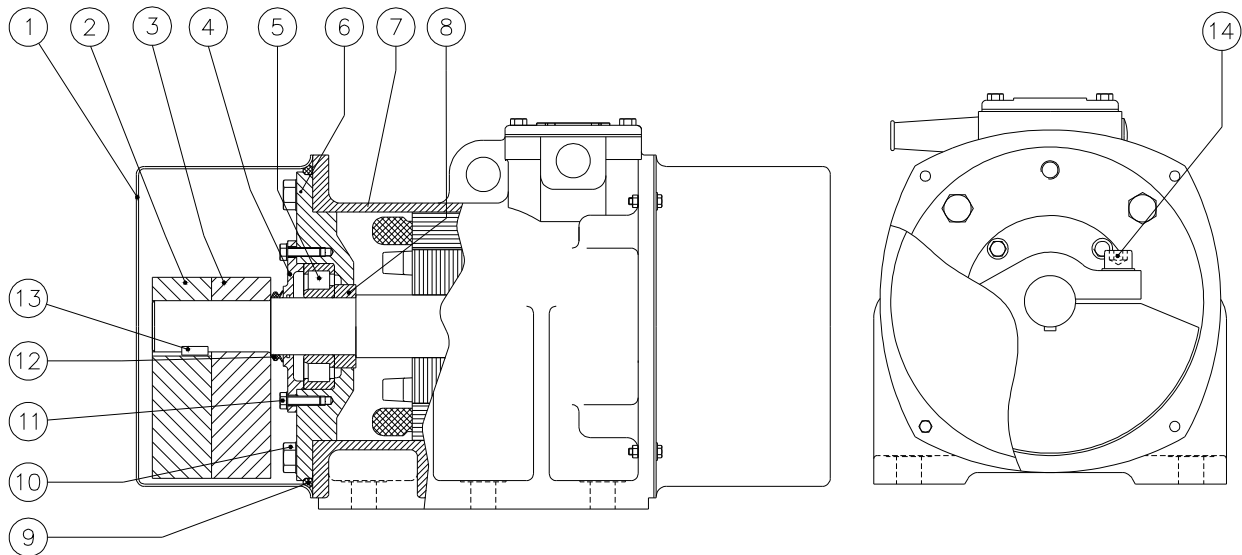
Attenzione: noi non utilizziamo cuscinetti standard comunemente reperibili in commercio.

11.1.1 per le grandezze FRIEDRICH 1.3, 1.4, 1.5, 2.2 e 2.4



1. Rimuovere le due calotte di protezione (1). Segnare o prendere nota della posizione delle masse eccentriche interne con possibilità di torsione (3). Svitare le viti di fissaggio (14) delle masse eccentriche.
2. Sfilare le masse eccentriche esterne (2). Se ciò si mostrasse difficoltoso: Conficcare uno scalpello o un forte cacciavite nella feritoia di bloccaggio, affinché quest'ultima si allarghi.
3. Rimuovere la linguetta di adattamento (13).
4. Sfilare le masse eccentriche interne (3).
5. Svitare le viti di fissaggio (11) per lo scudo cuscinetto (6). Con un martello di gomma dare leggeri colpi per fare in modo che lo scudo cuscinetto (6) fuoriesca dalla carcassa (7). Nel fare ciò, badare che lo scudo cuscinetto non si pieghi.
6. Espellere il cuscinetto a rulli cilindrici (5) dallo scudo cuscinetto (6).
7. Sfilare dall'albero la rondella del grasso (16) e le rondelle di appoggio (15) con l'anello interno del cuscinetto a rulli cilindrici (5).
8. Tutti i componenti che vengono riutilizzati devono essere puliti ed essere privi di unto.
9. Tutte le viti e le rosette di sicurezza possono essere utilizzate solo una volta.

11.1.2 per le grandezze FRIEDRICH 1.2, 2.1, 2.3, 3.1, 3.4, 4.0, 4.1, 4.2, 4.7, 7.0, 7.1, 7.8, 8.0, 8.9, 9.0, 10.0 e le grandezze VIMARC AX – GX, EN, FN, HN, KN, GN, GL, AFP – DFP



1. Rimuovere le due calotte di protezione (1). Segnare o prendere nota della posizione delle masse eccentriche interne con possibilità di torsione (3). Svitare le viti di fissaggio (14) delle masse eccentriche.
2. Sfilare le masse eccentriche esterne (2). Se ciò si mostrasse difficoltoso: Conficcare uno scalpello o un forte cacciavite nella feritoia di bloccaggio, affinché quest'ultima si allarghi.
3. Rimuovere la linguetta di adattamento (13).
4. Sfilare le masse eccentriche interne (3).
5. Se disponibile rimuovere la guarnizione ad anello V-ring (12).
6. Svitare le viti di fissaggio (10) per lo scudo cuscinetto (6) e inserirle avvitando nei fori filettati dello scudo cuscinetto; quindi espellere lo scudo cuscinetto (6) assieme al cuscinetto a rulli cilindrici (5). Nel fare ciò, badare che lo scudo cuscinetto non si pieghi.
7. Svitare le viti (11) del coperchio cuscinetto (4) e rimuovere quest'ultimo.
8. Espellere il cuscinetto a rulli cilindrici (5) dallo scudo cuscinetto (6).
9. Sfilare dall'albero l'anello distanziatore (8) assieme all'anello interno del cuscinetto a rulli cilindrici (5).
10. Tutti i componenti che vengono riutilizzati devono essere puliti ed essere privi di unto.
11. Tutte le viti e le rosette di sicurezza possono essere utilizzate solo una volta.

11.2 Montaggio dei cuscinetti a rulli



I cuscinetti di ricambio della FRIEDRICH Schwingtechnik vengono consegnati con l'adeguato grasso.

11.2.1 per le grandezze FRIEDRICH 1.3, 1.4, 1.5, 2.2 e 2.4



1. Infilare sull'albero la rondella del grasso (16) e poi le rondelle di appoggio (15) fino alla battuta.
 2. Riscaldare l'anello interno del nuovo cuscinetto a rulli cilindrici (5) ad una temperatura compresa tra 80 °C e 100 °C (bagno di olio o piastra di cottura) e infilarlo sull'albero fino alla battuta (anello del grasso).
 3. Fare raffreddare l'anello interno affinché sia ben fisso sull'albero.
 4. Pulire il foro dello scudo cuscinetto (6) e passarvi sopra uno strato sottile di LOCTITE 270. Introdurre con pressione l'anello interno del cuscinetto a rulli cilindrici (5) nel foro dello scudo cuscinetto (6). Fare attenzione che l'anello esterno non si pieghi.
 5. Riempire il corpo dei rulli del cuscinetto a rulli cilindrici con il grasso prescritto. Riempire gli spazi per il grasso dello scudo cuscinetto (6) per due terzi con il grasso prescritto.
 6. Estrarre l'albero di ca. 30 mm e poi infilare lo scudo cuscinetto (6) con il cuscinetto a rulli cilindrici incorporato (5) sull'anello interno del cuscinetto affinché vi sia una centratura.
 7. Dopo di ciò portare lo scudo cuscinetto con l'albero fino alla smussatura della carcassa.
 8. A questo punto infilare ed avvitare tutte le viti di fissaggio (11) e continuare ad avvitare uniformemente.
 9. Durante il montaggio girare sempre con la mano il tronco di albero in entrambe le direzioni, ai fini di impedire che i corpi dei rulli del cuscinetto a rulli cilindrici si incastrino con l'anello interno. Il cuscinetto potrebbe altrimenti danneggiarsi precocemente.
 10. Inserire avvitando uniformemente lo scudo cuscinetto fino alla battuta.
 11. Inserire la massa eccentrica interna (3) con la scala nella giusta posizione.
 12. Montare la linguetta di adattamento (13).
 13. Inserire le masse eccentriche esterne (2) nella giusta posizione e montare subito le viti di fissaggio.
 14. A questo punto regolare le masse eccentriche interne in base alla posizione precedentemente segnata o annotata e stringere.
- Serrare le viti di fissaggio per le masse eccentriche con coppia come indicato nel capitolo 15 tabella 15.2



Le feritoie di bloccaggio di tutte e 4 le masse eccentriche devono essere rivolte nella stessa direzione:



15. Mettere gli anelli di tenuta a sezione circolare attorno alla flangia dello scudo cuscinetto (6) ed eventualmente attaccarli in alcuni punti.
16. Montare le calotte di protezione (1).



Se devono essere riparati più motori contemporaneamente, è necessario assicurarsi che i componenti dei singoli motori non vengano scambiati.

11.2.2 per le grandezze FRIEDRICH 1.2, 2.1, 2.3, 3.1, 3.4, 4.0, 4.1, 4.2, 4.7, 7.0, 7.1, 7.8, 8.0, 8.9, 9.0, 10.0 e le grandezze VIMARC AX – GX, EN, FN, HN, KN, GN, GL, AFP – DFP



1. Riscaldare l'anello interno del nuovo cuscinetto a rulli cilindrici (5) e l'anello distanziatore (8) ad una temperatura compresa tra 80 °C e 100 °C (bagno di olio o piastra di cottura) e infilarli sull'albero fino alla battuta.
2. Fare raffreddare l'anello interno e l'anello distanziatore affinché siano ben fissi sull'albero.
3. Pulire il foro dello scudo cuscinetto (6) e passarvi sopra uno strato sottile di LOCTITE 270. Introdurre con pressione l'anello interno del cuscinetto a rulli cilindrici (5) nel foro dello scudo cuscinetto (6). Fare attenzione che l'anello esterno non si pieghi.
4. Riempire il corpo dei rulli del cuscinetto a rulli cilindrici con il grasso prescritto. Riempire gli spazi per il grasso dello scudo cuscinetto (6) e del coperchio cuscinetto (4) per due terzi con il grasso prescritto.
5. Fissare il coperchio cuscinetto (4) sullo scudo cuscinetto con le viti di fissaggio (11).
6. Estrarre l'albero di ca. 30 mm e poi infilare lo scudo cuscinetto con il cuscinetto a rulli cilindrici incorporato sull'anello interno del cuscinetto affinché vi sia una centratura.
7. Dopo di ciò portare lo scudo cuscinetto con l'albero fino alla smussatura della carcassa.
8. A questo punto infilare ed avvitare tutte le viti di fissaggio (10) e continuare ad avvitare uniformemente.
9. Durante il montaggio girare sempre con la mano il tronco di albero in entrambe le direzioni, ai fini di impedire che i corpi dei rulli del cuscinetto a rulli cilindrici si incastrino con l'anello interno. Il cuscinetto potrebbe altrimenti danneggiarsi precocemente.
10. Inserire avvitando uniformemente lo scudo cuscinetto fino alla battuta.
11. Se necessario, montare un nuovo anello a V-ring (12) nuovo. Passare del grasso anche sulle labbra di tenuta della guarnizione ad anello V-ring.
12. Inserire la massa eccentrica interna (3) con la scala nella giusta posizione.
13. Montare la linguetta di adattamento (13).
14. Inserire le masse eccentriche esterne (2) nella giusta posizione e serrare le viti di fissaggio (14).
15. A questo punto regolare le masse eccentriche interne in base alla posizione precedentemente segnata o annotata e stringere.
16. Serrare le viti di fissaggio per le masse eccentriche con coppia come indicato nel capitolo 15 tabella 15.2.



Le feritoie di bloccaggio di tutte e 4 le masse eccentriche devono essere rivolte nella stessa direzione:



17. Mettere gli anelli di tenuta a sezione circolare attorno alla flangia dello scudo cuscinetto (6) ed eventualmente attaccarli in alcuni punti.
18. Montare le calotte di protezione (1).



Se devono essere riparati più motori contemporaneamente, è necessario assicurarsi che i componenti dei singoli motori non vengano scambiati.

11.3 Grasso



Vengono impiegati preferibilmente i seguenti grassi:

- A) Exxon Mobil Mobilith SHC 220
(Taglie Friedrich fino a 7.1 e Vimarc taglie da A a G)
FAG Arcanol VIB3
(Taglie Friedrich dalla 7.8 in su e Vimarc dalla taglia H in su)
- B) FAG Arcanol FOOD2
- C) Grasso speciale per ambienti freddi viene impiegato nei luoghi in cui motovibratori speciali funzionano permanentemente in impianti di refrigerazione a temperature ambiente fino a -68°C .

11.4 Rilubrificazione



Su richiesta, è possibile equipaggiare anche altri tipi con rilubrificazione.

Questi motori possono essere rilubrificati esclusivamente con grasso del tipo indicato sulla targheta di rilubrificazione

12. Pezzi di ricambio e riparazioni

12.1 Pezzi di ricambio

Utilizzare esclusivamente pezzi originali o pezzi di ricambio conformi alle relative norme.

Ordini di pezzi di ricambio

Al fine di garantire la consegna dei pezzi di ricambio corretti, gli stessi devono essere precisamente identificati e indicati nell'ordine sulla base delle istruzioni per l'uso e della relativa distinta dei pezzi di ricambio. In tal modo si evitano inutili ritardi, consegne errate e domande da parte della FRIEDRICH.

Contatto:



Telefono: +49 (0)2129 3790-0



Fax: +49 (0)2129 3790-37



E-mail: info@friedrich-schwingtechnik.de

Nell'ordine è necessario indicare quanto segue:

- I modelli e numeri di serie dei motovibratori in questione. Entrambe le informazioni sono presenti sulla targhetta di modello.
- La denominazione del componente indicata nella distinta dei pezzi di ricambio
- **Importante!** Non dimenticare di comunicarci la quantità di pezzi di ricambio che si desidera ordinare.

12.2 Riparazioni



- Fare riparare il motore direttamente dal costruttore, la FRIEDRICH-Schwingtechnik.
- In caso di riparazioni effettuate da terzi, assicurarsi che vengano utilizzati pezzi di ricambio originali. In tal caso la FRIEDRICH-Schwingtechnik declina ogni garanzia o ulteriore responsabilità riguardo ad un funzionamento del motore conforme allo scopo.

13. Garanzia



A partire dalla data di consegna la FRIEDRICH concede una garanzia di 1 anno per tutti i motovibratori.


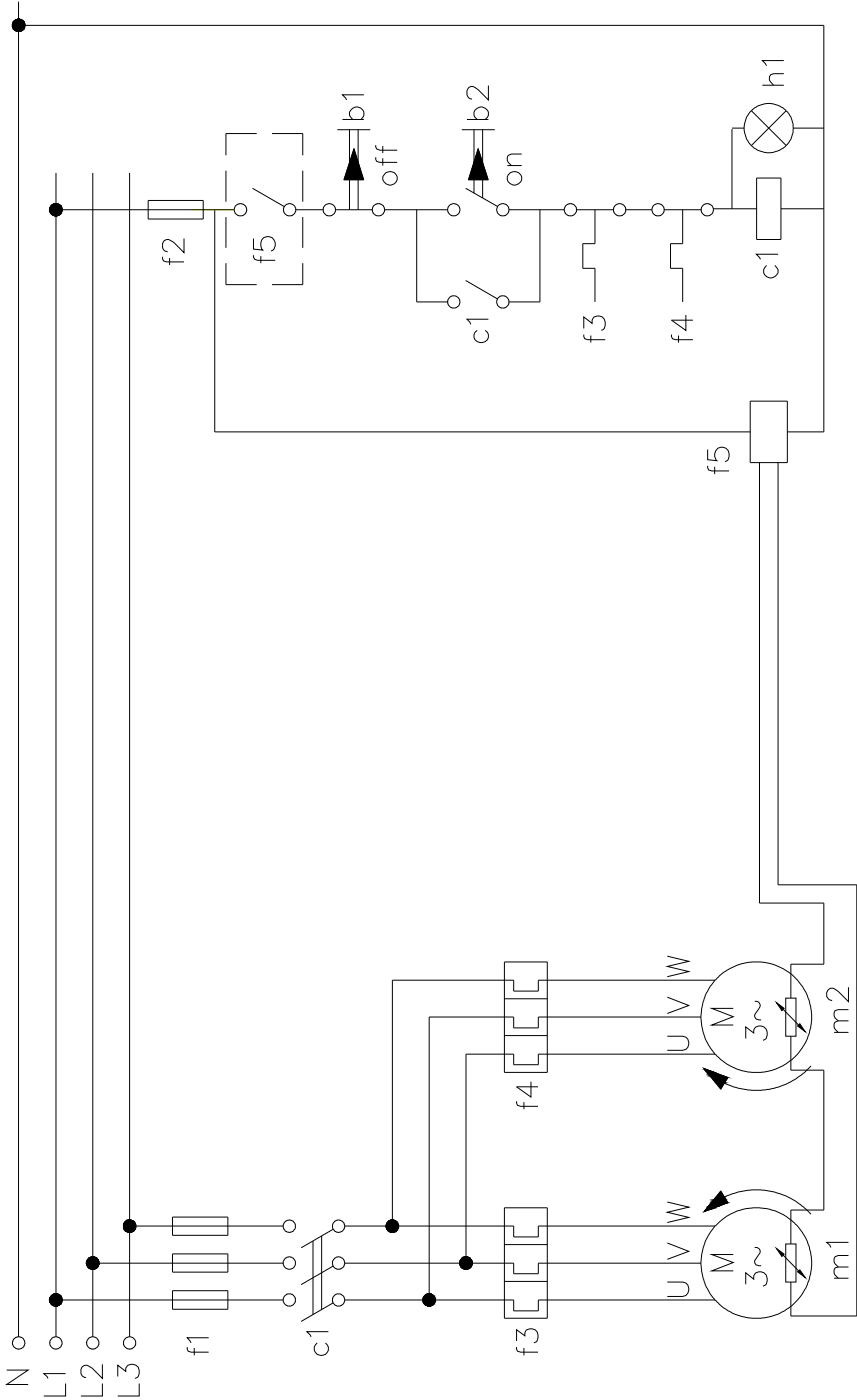
La garanzia si estingue se:

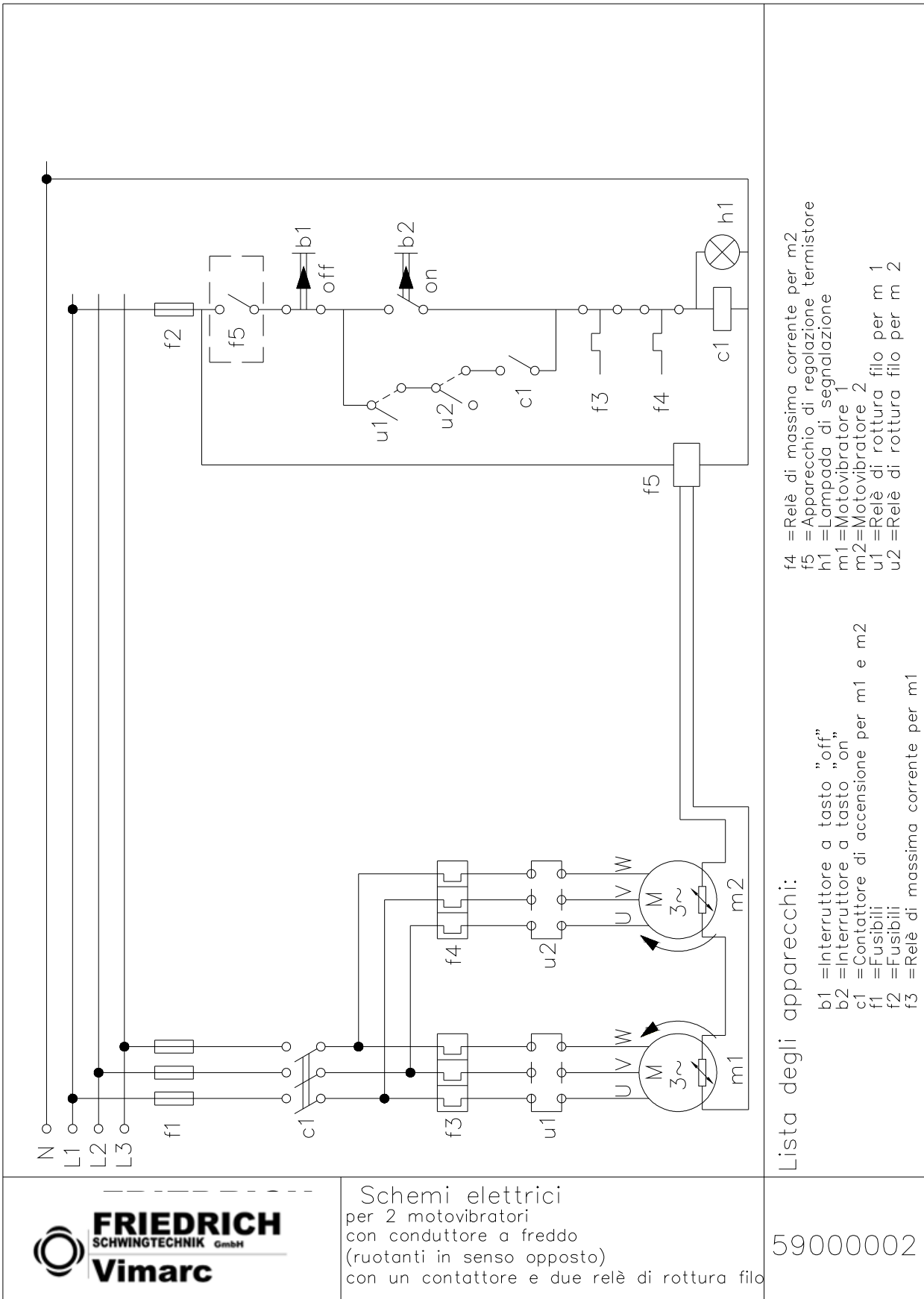
- I motovibratori vengono utilizzati in modo non conforme allo scopo.
- Il motore viene fatto funzionare su una macchina danneggiata.
- Il motore è stato allacciato in modo scorretto o con la tensione sbagliata.
- Il motore si è danneggiato a causa di una protezione elettrica errata o della mancanza della stessa.
- Il motore è stato fatto funzionare con convertitore di frequenza e non sono state rispettate le misure di protezione indicate al capitolo 9.1.
- Sul motore sono state effettuate delle modifiche che potrebbero comprometterne l'efficacia.
- Il motore è stato fatto funzionare senza masse eccentriche.
- Durante il trasporto si sono verificati dei danni.
- Il motore non è stato montato in base alle indicazioni del capitolo 7.
- Il motore viene fatto funzionare con il coperchio della scatola morsettiera aperto, le calotte di protezione non avvitate a tenuta stagna, un cavo sballato o un allacciamento cavo non ermetico.



- Pertanto, in caso di dubbio, far riparare il motore direttamente dal costruttore, la FRIEDRICH-Schwingtechnik.

14. Schemi elettrici

	<p>Schemi elettrici per 2 motovibratori con conduttore a freddo (ruotanti in senso opposto) con 1 contattore</p>	<p>59000001</p>	
			<p>Lista degli apparecchi:</p> <ul style="list-style-type: none"> b1 = Interruttore a tasto "off" b2 = Interruttore a tasto "on" c1 = Contattore di accensione per m1 e m2 f1 = Fusibili f2 = Fusibili f3 = Relè di massima corrente per m1 f4 = Relè di massima corrente per m2 f5 = Apparecchio di regolazione termistore h1 = Lampada di segnalazione m1 = Motovibratore 1 m2 = Motovibratore 2



Appendice pressacavo

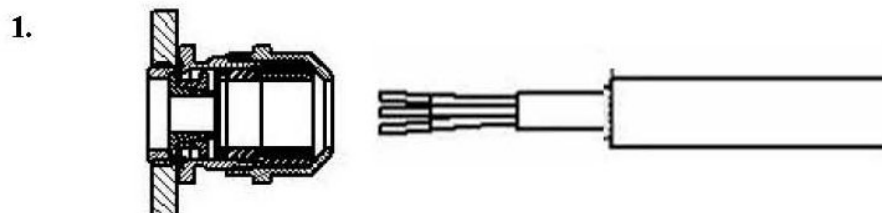


EMSKV-L		Datenblatt / data sheet											
Produkt / product	EURO-SPRINT Kabelverschraubung mit langen metr. Anschlußgewinde, nach EN 50262, mit O-Ring am Anschlußgewinde EURO-SPRINT cable gland with long metric connection thread, to EN 50262, with connection thread gasket												
Material / material	Messing vernickelt / brass nickel-plated Klemmkäfig: Polyamid / clamping cage: polyamide Dichtungen: EPDM / gaskets: EPDM												
Schutzart / protection specification	IP 68 bis 5 bar (30 min) IP 68 to 5 bar (30 min)												
Temperaturbeständigkeit / temperature resistance	-20°C bis 100°C , kurzzeitig bis ca.120°C -20°C to 100°C , intermittently up to approx. 120°C												
Typ / type	Anschlußgewindegröße / connection thread size M [mm]	Zuglastungsbereich = Dichtbereich anchorage range = sealing range [mm]	Ausführung d. Zugentlastung / type of cable anchorage Installationsschraubmoment / installation torques [Nm]	Kategorie d. Schlagwirkung / impact category	Gesamtlänge / total length L1 [mm]	Einschraubgewindelänge / screw-in thread length L2 [mm]	Sechskantlänge / hexagon length L3 [mm]	Hutmutterlänge / cap nut length L4 [mm]	Schlüsselweite / key width SW [mm]	Bunddurchmesser / collar diameter E [mm]	VPE / packing unit	Bestellnummer / order number	
EMSKV-L 12	M12x1,5	3 - 7	A	5,0	3	30 - 37	12	3	15,5	16	18	50	65008
EMSKV-L 16	M16x1,5	4,5 - 10	A	7,5	3	33 - 41	12	3	18	20	22	50	65009
EMSKV-L 20	M20x1,5	6 - 13	A	10,0	3	35 - 43	12	3	20,5	24	27	50	65010
EMSKV-L 25	M25x1,5	9 - 17	A	15,0	5	38 - 47	12	3,5	22,5	29	32	50	65011
EMSKV-L 32	M32x1,5	13 - 21	A	20,0	5	43 - 51	15	3,5	24,5	36	40	25	65012
EMSKV-L 40	M40x1,5	16 - 28	A	25,0	5	51 - 62	15	4,5	31,5	46	51	10	65013
EMSKV-L 50	M50x1,5	21 - 35	A	30,0	6	57 - 68	15	5	37	55	61	10	65014
EMSKV-L 63	M63x1,5	34 - 48	A	30,0	6	61 - 72	15	6	40,5	68	75	10	65015
<small>Die Erstellung des Datenblattes erfolgte nach bestem Wissen und Gewissen. Eine Gewähr kann jedoch nicht übernommen werden. Technische Änderungen vorbehalten. The correctness of data has been made to the best of our knowledge and no responsibility is accepted. Technical improvement reserved.</small>													

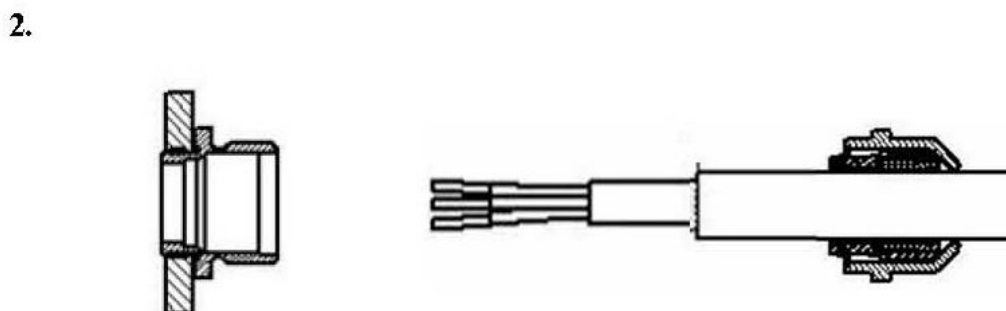
I giusti pressacavi per i singoli diametri di cavo sono indicati nella colonna 3. Il campo di scarico della trazione qui indicato corrisponde al campo di serraggio di un pressacavo adatto ad un conduttore compreso tra ... mm e ... mm

Montaggio

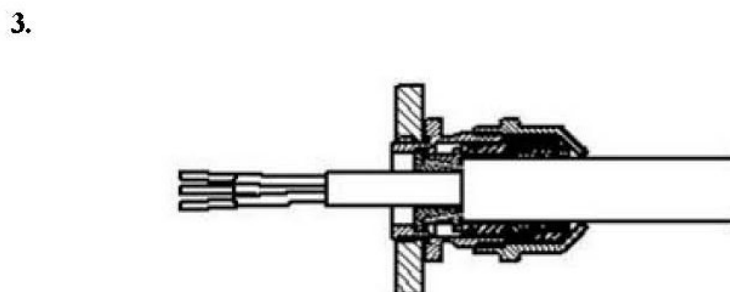
Prima del montaggio si deve controllare che i prodotti siano in perfette condizioni. Per il montaggio devono venire utilizzati attrezzi adeguati. Essi sono indicati nel nostro attuale catalogo INDUSTRY o al sito www.wiska.de



Montate il pressacavo. Serrate bene il bocchettone.



Togliete l'isolamento della guaina esterna del cavo, infilate sul cavo il dado a cappello e la gabbia di bloccaggio con la guarnizione.

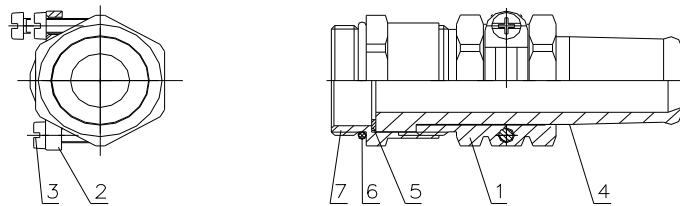


Fate passare i singoli componenti assieme al cavo nel bocchettone montato. Stringete il dado a cappello con il momento torcente adeguato alla relativa grandezza.

I pressacavi non necessitano di manutenzione.

Appendice pressacavo 2

Istruzioni per l'uso del pressacavo della ditta Lapp



Per l'allacciamento del cavo sono necessarie le seguenti operazioni:

- 1) Avvitare l'elemento intermedio (7) del raccordo conduttore nella scatola morsettiera. Assicurarsi che l'O-ring in gomma (6) chiuda ermeticamente.
- 2) Fare passare il cavo attraverso l'apposita entrata avvitata (1), con bocchino di protezione dalla piegatura (4) e anello di pressione (5).
- 3) Avvitare bene l'entrata del cavo (1) con l'elemento intermedio (7). In tal modo il bocchino di protezione dalla piegatura viene pressato e rende quindi ermetica l'entrata.
- 4) Stringere bene la fascetta (3) per lo scarico della trazione mediante viti con testa ad intaglio (3).

Questo pressacavo può essere utilizzato per cavi di diametro compreso tra 12,5 e 15 mm.

15. Dati tecnici

1. Coppie per viti di qualità 8.8 (piede del motore)

(le viti non devono essere sporche di olio e grasso!)

M12		M16		M20		M24		M30		M36	
[Nm]	[ft-lb]	[Nm]	[ft-lb]	[Nm]	[ft-lb]	[Nm]	[ft-lb]	[Nm]	[ft-lb]	[Nm]	[ft-lb]
80	64	210	168	410	328	710	568	1350	1080	2530	2024

Tabella 15.1

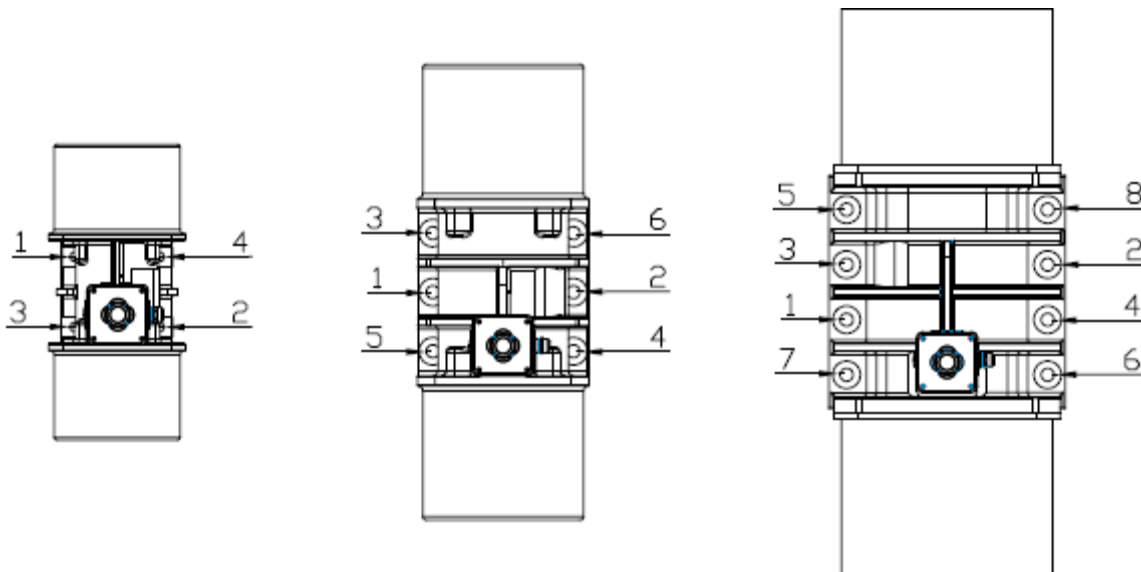
2. Coppie per viti di qualità 8.8 (masse eccentriche, scudo cuscinetto, coperchio cuscinetto)

(le viti non devono essere sporche di olio e grasso!)

Vite	Qualità 8.8	Qualità 8.8
M 8	20 Nm	15 ft-lb
M 10	40 Nm	30 ft-lb
M 12	50 Nm	37 ft-lb
M 16	140 Nm	103 ft-lb
M 20	280 Nm	206 ft-lb
M 24	560 Nm	412 ft-lb

Tabella 15.2

Sequenza di serraggio Viti di fissaggio



16. Dichiarazione di montaggio

Esempio



Ai sensi della direttiva macchine CE 2006/42/CE articolo 6 comma (2) e appendice II 1.B, per motori progettati per essere installati in una macchina o incorporati in altre macchine, formando una sola unità meccanica ai sensi della direttiva 2006/42/CE, modifiche incluse.

Con la presente il produttore

Ditta/Nome/Indirizzo: FRIEDRICH Schwingtechnik GmbH
Am Höfgen 24
D-42760 Haan
Germania

dichiara che la macchina incompleta

Fabbricato/Tipo: Motovibratori Friedrich/Vimarco
Tipo: --- --...
Serial-no.:

è stata sviluppata, progettata e prodotta in conformità alla seguente direttiva:

Direttiva sui macchinari (2006/42/CE)

e che è conforme ai requisiti fondamentali della direttiva:

Appendice I, articolo 1.1.2, 1.1.5, 1.3.2, 1.3.3, 1.3.7, 1.5.1, 1.7.3

Sono state applicate le ulteriori norme armonizzate:

EN ISO 12100 Sicurezza di macchine
EN 60204.1, equipaggiamento elettrico delle macchine

Per il prodotto è stata redatta una speciale documentazione tecnica conforme all'appendice VII parte B.

La documentazione tecnica è completamente disponibile e può essere trasmessa su richiesta agli organi statali/autorità competenti tramite posta, e-mail o fax.

Le istruzioni d'uso di montaggio del prodotto sono disponibili.

Rispettare le avvertenze di sicurezza contenute nelle istruzioni d'uso e di montaggio.

Persona delegata per raccogliere trasmettere la documentazione tecnica:

Bernd Daus, Friedrich Schwingtechnik GmbH, Am Höfgen24, D-42781 Haan

La messa in funzione di questa macchina/elemento della macchina incompleta è interdetta, finché non sarà accertato che la macchina, nella quale installare l'eccitatore di squilibrio, soddisfi le disposizioni della presente direttiva (2006/42/CE).