

Instrukcja montażu i eksploatacji

(Tłumaczony oryginał)

Silniki wibracyjne

Stan 01.24

Według:

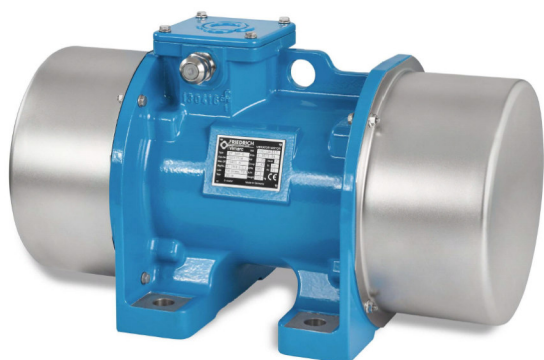
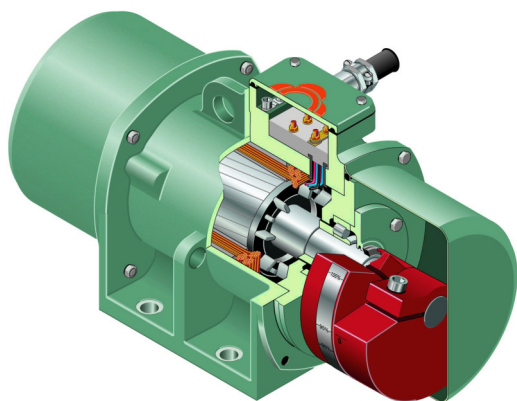
DIN-EN-ISO 12100
DIN-EN 60204-1

Dostępne na zamówienie tylko dla 60 Hz



File-no.:LR55503

Standards CAN/CSA C22.2 100-14
UL1004-1





© Copyright by FRIEDRICH Schwingtechnik GmbH

Niniejsza dokumentacja chroniona jest prawem autorskim. Kopiowanie oraz publiczne odtwarzanie, również w częściach, wymaga wyraźniej zgody wyrażonej na piśmie.


Zastrzega się możliwość wprowadzania zmian bez wcześniejszej informacji.

FRIEDRICH Schwingtechnik GmbH
Am Höfgen 24
D-42760 Haan
Niemcy

sprzedaż:  telefon kraj: 02129 3790-0
zagranica: +49 2129 3790-0

faks:  faks: kraj: 02129 3790-37
zagranica: +49 2129 3790-37

e-mail:  e-mail info@friedrich-schwingtechnik.de

Internet:  strona <http://www.friedrich-schwingtechnik.de>
internetowa:

SPIS TREŚCI

1. Informacje o użytkowaniu niniejszej dokumentacji technicznej	4
1.1 Kto musi znać dokumentację techniczną	4
1.2 Czego należy przestrzegać w szczególności	4
1.3 Objasnienie stosowanych piktogramów	5
2. Informacje ogólne	7
2.1 Obszary zastosowania silników wibracyjnych	7
2.1.1 Orientacja silnika i kierunek obrotu	7
2.2 Użytkowanie zgodne z przeznaczeniem	8
3. Przepisy bezpieczeństwa	8
4. Transport	9
5. Składowanie	10
6. Skrócony opis konstrukcji silnika	11
6.1 Inna konstrukcja silnika FRIEDRICH wielkości 1.3, 1.4, 1.5	11
7. Montaż	12
7.1 Wypakowanie i kontrola zakresu dostawy	12
7.2 Wytyczne montażowe	12
7.3 Montaż w miejscu zastosowania	13
7.4 Wymiana silników wibracyjnych	14
8. Nastawa siły odśrodkowej	14
9. Przyłącze elektryczne	16
9.1 Podłączenie	16
9.2 Montaż przewodu przyłączającego	17
10. Rozruch	18
10.1 Eksploatacja z częstotliwością 50 Hz	20
10.2 Eksploatacja z częstotliwością 60 Hz	20
10.3 Eksploatacja z zastosowaniem przetwornicy częstotliwości	20
10.4 Synchronizacja	21
11. Wymiana łożysk	21
11.1 Demontaż łożyska tocznego	21
11.1.1 Dla FRIEDRICH konstrukcji 1.3, 1.4, 1.5, 2.2 oraz 2.4	22
11.2.2 Dla FRIEDRICH konstrukcji 1.2, 2.1, 2.3, 3.1, 3.4, 4.0, 4.1, 4.2, 4.7, 7.0, 7.1, 7.8,	23
8.0, 8.9, 9.0, 10.0 oraz VIMARC konstrukcji AX - GX, EN, FN, HN, KN, GN, GL, AFP - DFP	23
11.2 Montaż łożyska tocznego	24
11.2.1 Dla FRIEDRICH konstrukcji 1.3, 1.4, 1.5, 2.2 oraz 2.4	24
11.2.2 Dla FRIEDRICH konstrukcji 1.2, 2.1, 2.3, 3.1, 3.4, 4.0, 4.1, 4.2, 4.7, 7.0, 7.1, 7.8,	25
8.0, 8.9, 9.0, 10.0 oraz VIMARC konstrukcji AX - GX, EN, FN, HN, KN, GN, GL, AFP - DFP	25
11.3 Smar	25
11.4 Dodatkowe smarowanie	26
12. Części zamienne i naprawy	26
12.1 Części zamienne	26
12.2 Naprawy	27
13. Gwarancja	27
14. Schematy elektryczne	28
Załącznik „Złącze śrubowe przewodów 1“	30
Załącznik „Złącze śrubowe przewodów 2“	32
15. Dane techniczne	33
16. Deklaracja dotycząca montażu	34

1. Informacje o użytkowaniu niniejszej dokumentacji technicznej

Aby poprawić zrozumienie niniejszej dokumentacji technicznej, a w konsekwencji lepiej z niej korzystać, proszę zapoznać się z informacjami na następnych stronach.



Zawsze przestrzegać następującej reguły:

Przed rozpoczęciem użytkowania, montażem lub rozruchem koniecznie zapoznać się z niniejszą dokumentacją. Ponadto przestrzegać ogólnych oraz miejscowych przepisów bhp.

1.1 Kto musi znać dokumentację techniczną

Wszystkie osoby, w których obszarze pracy ustawiona jest maszyna wibracyjna, wyposażona w silnik wibracyjny muszą zapoznać się z całym tekstem DTR i zrozumieć go, w szczególności w kwestiach dotyczących bezpieczeństwa.

Wszelkie prace na silniku wibracyjnym mogą wykonywać wyłącznie wykwalifikowani specjaliści.



Elektryk musi być zaznajomiony z informacjami o przyłączy elektrycznym.

Pracownicy serwisu muszą być zaznajomieni z informacjami dotyczącymi konserwacji i naprawy.

Obowiązuje następująca zasada ogólna:

Każda osoba, pracująca z silnikiem wibracyjnym musi znać niniejszą dokumentację techniczną. Pracownicy muszą mieć odpowiednie kwalifikacje i być odpowiednio przeszkoleni. Użytkownik jest obowiązany odpowiednio poinstruować swoich pracowników.

Dokumentacja techniczno-ruchowa jest częścią zakresu dostawy silnika wibracyjnego i musi być stale dostępna dla specjalistów.

Wykształcenie specjalistów musi obejmować przepisy bezpieczeństwa i być uzupełnione o informacje dotyczące bezpieczeństwa w niniejszej DTR.

1.2 Czego należy przestrzegać w szczególności

Zwrócić uwagę, aby niniejsza dokumentacja techniczna ...

- nie była dzielona lub modyfikowana. Zmiany dokumentacji może wprowadzać wyłącznie FRIEDRICH Schwingtechnik GmbH.
- w całości była przechowywana w pobliżu maszyny wibracyjnej. Brakujące strony, a także całość dokumentacji można w dowolnym momencie zamówić w FRIEDRICH Schwingtechnik.
- była stale dostępna pracownikom obsługi silnika wibracyjnego / maszyny wibracyjnej.
- była w całości przeczytana i rozumiana przez pracowników serwisowych, wykonujących prace konserwacyjne i naprawcze - i to przed podjęciem działań na silniku wibracyjnym.
- była zgodna ze stanem technicznym silnika wibracyjnego w momencie dostawy.

Modyfikacje dokonane w późniejszym okresie muszą być odpowiednio udokumentowane, przy czym dokumentację należy dołączyć do ogólnej DTR. Powyższy zapis dotyczy również wszelkich dodatkowych egzemplarzy dokumentacji, dostarczonych z przedmiotowym silnikiem.

- Niniejsza dokumentacja nie jest przedmiotem wcześniejszego lub aktualnego przyznania właściwości, ustaleń lub stosunków prawnych, a także nie stanowi podstawy ich modyfikacji. Wszelkie obowiązki FRIEDRICH Schwingtechnik wobec zleceniodawcy wynikają z umowy sprzedaży, która obejmuje pełną i wyłączną regulację rękojmi. Niniejsza dokumentacja nie może być podstawą rozszerzenia lub ograniczenia postanowień regulujących tę kwestię.

1.3 Objaśnienie stosowanych piktogramów

Poniższe piktogramy stosowane są, aby ułatwić pracę z dokumentacją i przyspieszyć wyszukiwanie potrzebnych informacji.

Wszystkie ostrzeżenia należy podać do wiadomości innym użytkownikom instalacji wibracyjnej.



Informacja

Ogólne informacje i zalecenia FRIEDRICH Schwingtechnik. Tekst umieszczony obok pomaga w zrozumieniu i ułatwia pracę. Czytanie tego tekstu nie jest bezwzględnie konieczne. Jego nieprzestrzeganie nie prowadzi do bezpośredniego zagrożenia lub negatywnych skutków.



Sprawdzenie i kontrola

Informacja o konieczności przeprowadzania regularnych kontroli w zakresie kabli przyłączeniowych i połączeń śrubowych. Nieprzestrzeganie zaleceń w tekście opatrzonym tym znakiem może prowadzić do powstania zagrożeń lub spowodować szkody.



Unikanie szkód materiałowych

Informacja o zwiększonym zagrożeniu uszkodzeniem silnika wibracyjnego, np. w wyniku stosowania nieprawidłowych narzędzi, złego smaru, wnikięcia zanieczyszczeń do elementów napędowych, błędnej kolejności montażu, nieprawidłowego transportu. Tekst opatrzony tym znakiem należy przeczytać i zrozumieć. Nieprzestrzeganie zaleceń w tekście opatrzonym tym znakiem może prowadzić do powstania zagrożeń lub spowodować szkody.



Specjalistyczne narzędzia

Informacja o konieczności stosowania specjalistycznych narzędzi.



Przeczytać

Informacja o normach i dokumentach, które należy przeczytać i zrozumieć.



Ogólne ostrzeżenie

Ten piktogram oznacza ogólne ostrzeżenie. Służy do podkreślenia niebezpieczeństw, możliwych nieprawidłowości w działaniu, stosowania niezgodnego z przeznaczeniem lub innych spraw dotyczących bezpieczeństwa pracy. Tekst opatrzony tym znakiem należy koniecznie przeczytać i zrozumieć. Nieprzestrzeganie zaleceń w tekście opatrzonym tym znakiem może prowadzić do powstania zagrożeń lub spowodować szkody.

Ostrzeżenie przed niebezpieczeństwem zranienia



Ten piktogram ostrzega o potencjalnym odniesieniu obrażeń. Służy do podkreślenia niebezpieczeństw, stosowania niezgodnego z przeznaczeniem lub innych spraw dotyczących bezpieczeństwa pracy. Na kwestie poruszane w treści tekstu oznaczonego tym znakiem należy zwrócić szczególną uwagę i powziąć odpowiednie środki ostrożności. Tekst opatrzony tym znakiem należy koniecznie przeczytać i zrozumieć. Nieprzestrzeganie zaleceń w tekście opatrzonym tym znakiem może prowadzić do powstania zagrożeń lub spowodować szkody.



Ostrzeżenie przed napięciem elektrycznym

Ten piktogram ostrzega o napięciu elektrycznym i niebezpieczeństwach z nim związanych. Konieczne jest podjęcie odpowiednich środków ostrożności, wykluczających te zagrożenia. Tekst opatrzony tym znakiem należy koniecznie przeczytać i zrozumieć. Nieprzestrzeganie zaleceń w tekście opatrzonym tym znakiem może prowadzić do powstania zagrożeń lub spowodować szkody.



Ostrzeżenie dotyczące transportu

Ten piktogram ostrzega o zwiększonym zagrożeniu, związanym z transportem silnika wibracyjnego. Tekst opatrzony tym znakiem należy koniecznie przeczytać i zrozumieć. Nieprzestrzeganie zaleceń w tekście opatrzonym tym znakiem może prowadzić do powstania zagrożeń lub spowodować szkody.



Ważne ostrzeżenie

Piktogram zwraca uwagę na ważne zalecenie lub objaśnienie. Tekst opatrzony tym znakiem powinno się przeczytać i zrozumieć. Nieprzestrzeganie informacji w nim zawartych nie prowadzi do powstania bezpośredniego zagrożenia, może jednak wypłynąć negatywnie na działanie maszyny.

2. Informacje ogólne

2.1 Obszary zastosowania silników wibracyjnych

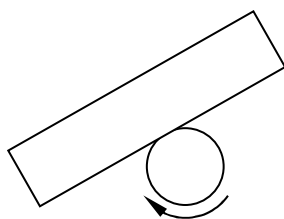
Silniki wibracyjne są zaprojektowane i przystosowane do napędzania instalacji wibracyjnych, takich jak np.: transportowe ryny wibracyjne, rury wibracyjne, przenośniki przesiewające, przesiewarki, podajniki wibracyjne, sortowniki, ruszty wytrącające, stojaki wibracyjne, przenośniki rezonujące, młyny wibracyjne, suszarnie fluidalne, zagęszczarki zbiornikowe itp.

Użytkowanie innego rodzaju, lub wykraczające poza powyżej określony zakres uznawane jest za niezgodnie z przeznaczeniem. Za szkody powstałe w wyniku użytkowania niezgodnego z przeznaczeniem FRIEDRICH Schwingtechnik nie ponosi odpowiedzialności.

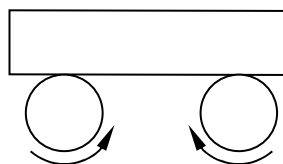
Na użytkowanie zgodne z przeznaczeniem składa się również przestrzeganie dokumentacji techniczno-ruchowej, w szczególności w zakresie zapisów dotyczących przeglądów i konserwacji.

Informacje techniczne o naszych silnikach, takie jak typ, prędkość obrotowa, moment roboczy, siła odśrodkowa i parametry elektryczne zawarte są w prospekcie silników wibracyjnych oraz w karcie charakterystyki silnika.

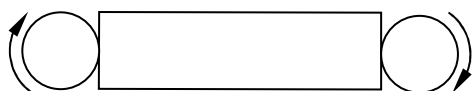
2.1.1 Orientacja silnika i kierunek obrotu



1 silnik = drganie okrężne



2 silniki o przeciwnym kierunku = drganie liniowe



2 silniki o równym kierunku = drganie skrętne

2.2 Użytkowanie zgodne z przeznaczeniem



Silnik wibracyjny nie jest samodzielną maszyną i jest zaprojektowany wyłącznie do stosowania razem z inną maszyną. Rozruch zabroniony jest do momentu stwierdzenia, że działająca maszyna spełnia wymagania dyrektywy maszynowej.

Silniki wibracyjne przeznaczone są wyłącznie do pracy w instalacji wibracyjnej.

Instalacja wibracyjna musi być zaprojektowana z uwzględnieniem obciążeń generowanych przez silnik wibracyjny.

Użytkowanie silników wibracyjnych bez przeciwwag jest zabronione.

Do zakresu stosowania zgodnie z przeznaczeniem należy również przestrzeganie dokumentacji techniczno-ruchowej.

3. Przepisy bezpieczeństwa



Silnik wibracyjny można uruchamiać wyłącznie, jeżeli został zmontowany z odpowiednią maszyną zgodnie z przeznaczeniem z zachowaniem wszystkich elementów ochronnych.



Uwaga: Podczas obsługi i pracy z silnikiem wibracyjnym, przeciwwagi mogą wywołać niespodziewany obrót. Istnieje niebezpieczeństwo uderzenia lub zmiżdżenia.

- Kompleksowa ochrona osób zapewniona jest wyłącznie jeżeli silnik wibracyjny jest całkowicie zamknięty.
- Nie wolno nigdy użytkować silnika bez osłon przeciwwag.
- Przyłącze elektryczne silnika musi być odpowiednio zabezpieczone.
- W przypadku uszkodzenia izolacji przewodu podłączenia oraz przy braku pokrywy skrzynki zaciskowej istnieje niebezpieczeństwo śmierci w wyniku porażenia prądem! Braki tego rodzaju należy usunąć natychmiast.
- W obszarach zagrożonych wybuchem stosować wolno wyłącznie silniki wibracyjne chronione przed wybuchem. Zalecamy stosowanie naszych silników ATEX.
- Wszelkie prace konserwacyjne i nastawcze w silniku wibracyjnym winny być wykonywane w stanie zatrzymania. Przed rozpoczęciem prac upewnić się, że silnik wibracyjny zabezpieczony został przed błędnym uruchomieniem lub przed uruchomieniem przez osoby nieupoważnione.

4. Transport



Aby uniknąć zagrożeń dla osób i uszkodzeń silnika wibracyjnego, przy transporcie silnika konieczne jest zachowanie odpowiedniej ostrożności! Wraz z poniższymi zaleceniami należy przestrzegać również lokalnie obowiązujących przepisów bhp.

Przestrzegać zwłaszcza poniższych zasad:



- W przypadku dostaw zamorskich lub w przypadku szczególnych warunków wysyłki, np. transportu po drogach o złym stanie, w przypadku transportu morskiego lub kolejowego, lub drogach nieutwardzonych zabezpieczyć lub zdemontować tarcze przeciwwagi, aby uniknąć uszkodzenia łożysk wskutek uderzeń. FRIEDRICH Schwingtechnik ustawia w takim przypadku przeciwwagi na „zero“ . Jeżeli tarcze przeciwwagi są zabezpieczone, na silniku umieszczona jest odpowiednia nalepka informacyjna.
- Zapewnić prawidłowe zastosowanie urządzeń transportowych i podnośników.
- W przypadku transportu silników wibracyjnych na paletach, palety zabezpieczyć przed przechyłem.
- Do zawieszania silnika stosować wyłącznie odlewane uchwyty. Liny, ramiona itp. mogą być mocowane wyłącznie do tych uchwytów.
- Zawiesia muszą posiadać odpowiednie dopuszczenia, być nieuszkodzone i przystosowane do transportu.
- Do silnika nie może być zamocowany dodatkowe obciążenie, ponieważ uchwyty zaprojektowano wyłącznie dla masy własnej silnika.
- Najmniejsze silniki wibracyjne nie są wyposażone w uchwyt. Przy transporcie opasać liną korpus silnika.
- Zawiesia stosowane do podnoszenia silnika wibracyjnego ze względów bezpieczeństwa muszą mieć dopuszczalną nośność w wysokości dwukrotności masy silnika.
- Silnik można odstawiać wyłącznie na powierzchniach podstawy.
- Wszelkie uszkodzenia transportowe zgłaszać producentowi. Zwrócić szczególną uwagę na brak uszkodzeń powierzchni przylegających i osłon.



Nie wolno zawieszać silnika za osłony lub przeciwwagi.

Silne uderzenia lub wypadnięcie silnika uszkadzają łożyska i ograniczają żywotność silnika. Nie stosować uszkodzonych silników.

5. Składowanie

Silniki wibracyjne, do momentu ostatecznego montażu, przechowywać zgodnie z zaleceniami w poniższej specyfikacji.

- W zamkniętych, suchych pomieszczeniach.
- Przy maksymalnej temperaturze otoczenia 40°C.
- W miejscu wolnym od drgań, w celu uniknięcia uszkodzenia łożysk.
- Silnik, a szczególnie skrzynka zaciskowa, muszą być zamknięte.

W przypadku składowania silnika na zewnątrz przykryć silnik otwartą od dołu plandeką w celu ochrony przed wilgocią. Silnik przykryć w taki sposób, aby zapewnić odpływ ewentualnej wilgoci kondensacyjnej.

Silnik umieścić na odpowiednich podkładach lub ułożyć na regale w celu ochrony przed oddziaływaniem wilgoci gruntowej.

W przypadku opakowania silnika wibracyjnego dla transportu morskiego, przy transporcie i składzie opakowanie nie może być otwierane i doznawać uszkodzeń.

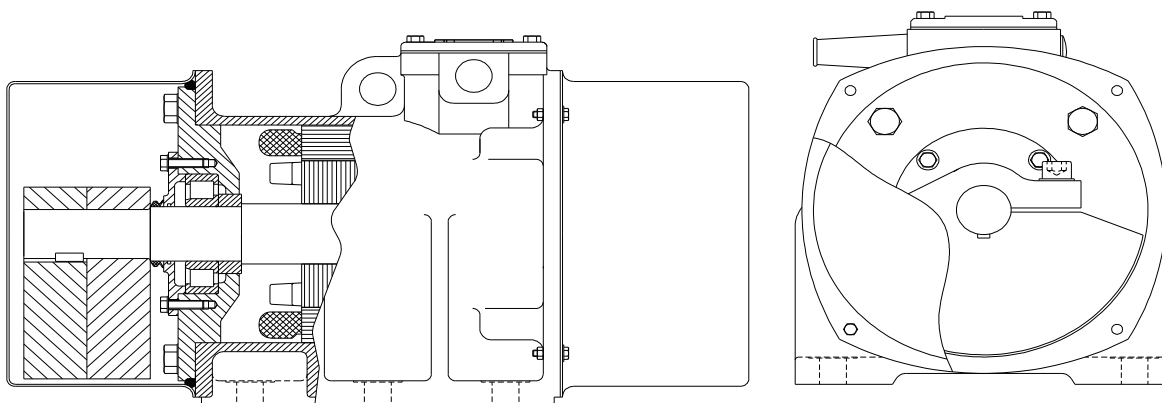


Uwaga: Silnik można odstawiać wyłącznie na powierzchniach podstawy!

6. Skrócony opis konstrukcji silnika.

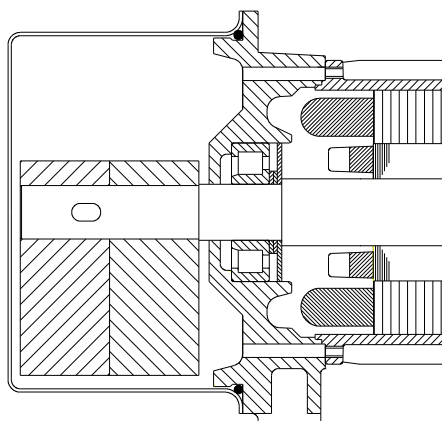
Całkowicie zamknięty, sztywny podczas drgań korpus, z szerokimi stopami i odlewaniem żebrowaniem do kompensacji siły odśrodkowej. Aby zapewnić łatwość i bezpieczeństwo montażu, w punkcie ciężkości silników wibracyjnych rozmieszczone są odlewane uchwyty, umożliwiające montaż silnika w dowolnej pozycji. Stojan w korpusie połączony jest z uzwojeniem na skurcz. W rozmieszczonych po obu stronach masywnych tarcz łożyskowych wtłoczone są wytrzymałe łożyska toczne. Wykonano je ze smarowaniem permanentnym, wobec czego pracują bez konieczności jakiegokolwiek konserwacji*. Przez łożyska przebiega dokładnie dopasowany wał z zamocowanym na skurcz wirnikiem. Przepust wału uszczelniony jest wpustami smarowymi i pierścieniami V-kształtnymi. Na obu końcach wału zamontowano tarcze przeciwwagi do generowania siły odśrodkowej. Silnik zamknięty jest całkowicie szczelnie poprzez dwie osłony i pierścienie pasowe. Nie jest możliwe przenikanie pyłu ani wilgoci. Skrzynka zaciskowa zamocowana jest na korpusie i jest zamknięta całkowicie szczelnie pokrywą.

*prócz silników z dodatkowym smarowaniem - por. rozdział 11.4.



6.1 Inna konstrukcja silnika FRIEDRICH wielkości 1.3, 1.4, 1.5

Silniki wibracyjne o wielkości 1.3, 1.4 i 1.5 wyposażone są w korpusy aluminiowe i dwie tarcze łożysk stojakowych.



7. Montaż

Silniki wibracyjne dostarczane są w formie gotowej do montażu. Podczas montażu przestrzegać poniższej procedury.

- Skontrolować dostawę pod kątem kompletności według rozdz. 7.1 - wypakować i sprawdzić zakres dostawy.
- Przetransportować silnik do miejsca montażu, zgodnie z rozdziałem 4 - Transport.
- Zapewnić odpowiednie wymiarowanie i przystosowanie miejsca montażu według rozdz. 7.2 - Wytyczne montażowe.
- Montaż do maszyny wibracyjnej według rozdz. 7.3 - Montaż w miejscu zastosowania.
- Ustawienie siły odśrodkowej lub ustawienie momentu napędowego według rozdziału 8.
- Przyłącze elektryczne według rozdziału 9. W przypadku pracy z użyciem dwóch silników wibracyjnych dla jednej maszyny przestrzegać dodatkowych informacji w zakresie montażu elektrycznego.



Ważne: Przed montażem dokładnie oczyścić z lakieru, rdzy, smaru i oleju powierzchnie przylgowe silnika wibracyjnego oraz powierzchnie maszyny wibracyjnej, do których silnik będzie przykręcony.



Zasadą jest przestrzeganie podczas montażu silników lokalnych i krajowych przepisów bhp.



Uwaga: Podczas nastawy momentu napędowego tarcze przeciwwagi mogą nagle wykonać obrót. Istnieje niebezpieczeństwo uderzenia lub zmiżdżenia.

7.1 Wypakowanie i kontrola zakresu dostawy

Wypakować silnik i sprawdzić zakres dostawy w oparciu o dowód dostawy.

Zutylizować opakowanie według lokalnie obowiązujących przepisów o odpadach.

7.2 Wytyczne montażowe

Wymagania w stosunku do miejsca montażu.

Element łączeniowy, do którego mocowany jest silnik wibracyjny musi być:

- płaski
- sztywny przy obciążeniu drganiami
- wolny od zanieczyszczeń lakierem, rdzą, smarem i olejem
- i wyrównany

7.3 Montaż w miejscu zastosowania



Silniki wibracyjne montuje się w następujący sposób"

Bezwzględnie przestrzegać wytycznych montażowych w rozdziale 7.2.

- Do montażu silników wibracyjnych wymagane jest płaskie siedło, sztywne przy obciążeniu drganiem. Aby utrzymać prawidłową powierzchnię przyłożenia, podłoże musi być poddane obróbce mechanicznej.
- Standardowo silniki wibracyjne mocowane są śrubami sześciokątnymi DIN 931-8.8 lub DIN 933-8.8 i samozabezpieczającymi nakrętkami sześciokątnymi DIN 982-8 lub DIN 985-8. Nie mogą być stosowane podkładki sprężynowe, przeciwwibracyjne itp. Można stosować wyłącznie podkładki o wysokiej wytrzymałości, np. podkładki HV wg normy DIN 6916.
- Wszystkie elementy zamocowania mogą być stosowane wyłącznie raz.
- Śruby mocujące wymagają pewnej minimalnej długości ścisku, aby osiągnąć trwałe naprężenie montażowe. Minimalna długość ścisku powinna wynosić przynajmniej trzykrotność średnicy nominalnej. Długość ścisku to długość pomiędzy dolną krawędzią łba śruby i nakrętką.
- Wymagany występ śruby oblicza się według normy DIN 13. Występ śruby
 $v = \text{wysokość nakrętki} + 3 \times \text{skok gwintu P}$

Przed montażem w razie potrzeby usunąć zabezpieczenia transportowe, lub - jeżeli tarcze przeciwwagi są zdemontowane - zamontować tarcze i osłony.

Podczas montażu przestrzegać następującej kolejności:

- Ustawić silnik wykorzystując odlane uchwyty.
- Zamocować silnik odpowiednimi śrubami, w ilości i o wielkości według prospektu lub karty charakterystyki silnika.
-  • Zamontować silnik i lekko dociągnąć śruby.
- **Śruby dociągać kluczem dynamometrycznym, stosując moment obrotowy według rozdz. 15, tabela 15.1.**
-  • W 15 do 20 minut po rozruchu silniki zatrzymać i dociągnąć wszystkie mocowania kluczem dynamometrycznym. Powyższą czynność powtórzyć po 2 do 3 godzinach, a także po upływie jednej doby.
- Zalecamy kontrolę śrub mocujących co 8 tygodni.



Uwaga: W przypadku zastosowania nieodpowiednich śrub i nakrętek silnik może się odłączyć i spowodować znaczne szkody.

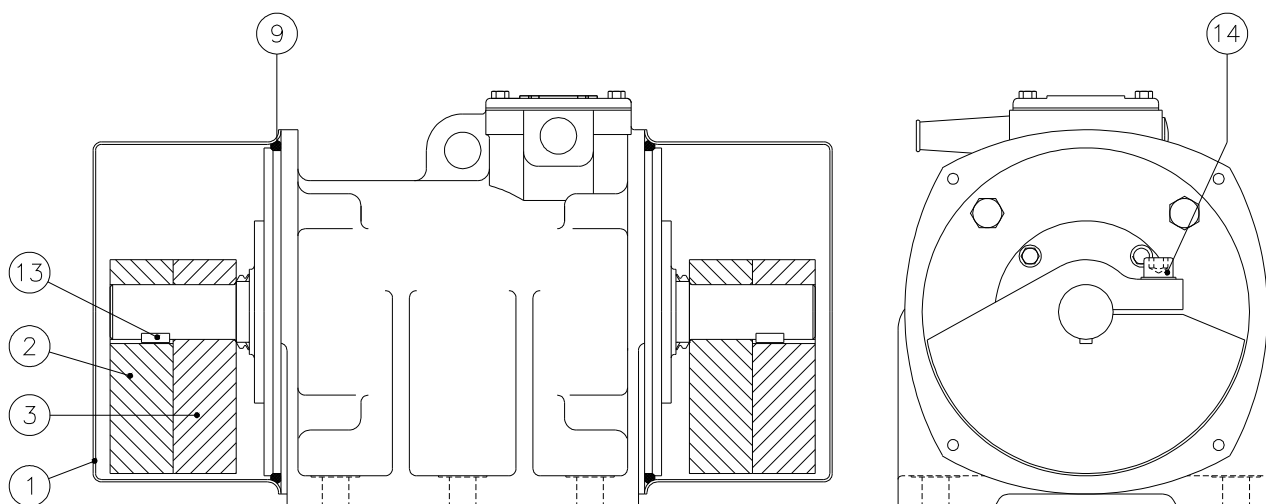


Uwaga: Zwracamy uwagę, że większość usterek i awarii powstaje w wyniku błędnie wykonanych lub luźnych połączeń śrubowych!

7.4 Wymiana silników wibracyjnych

- W przypadku stosowania silników wibracyjnych parami na jednej maszynie, stosować można wyłącznie dwa identyczne silniki. Ustawienia siły odśrodkowej muszą być identyczne dla obu silników.

8. Nastawa siły odśrodkowej (skala grawerowana)



Silniki wibracyjne dostarczane są z fabryczną nastawą 100% siły odśrodkowej. Na życzenie klienta silniki dostarczane są z fabryczną nastawą w innej wysokości.

Aby zmienić nastawę siły odśrodkowej w celu modyfikacji mocy postępować według poniższej instrukcji:

- 1) Zdjąć osłony po obu stronach (1).
- 2) Poluzować śruby zaciskowe (14) wewnętrznych tarcz przeciwwag (3) i przekręcić tarcze w tym samym kierunku z położenia 100 % do żądanej pozycji (**por. ostrzeżenie**).

Pozycja każdej z zewnętrznych tarcz przeciwwag (2) utrzymywana jest przez wpust. Na zewnętrznych tarczach umieszczono znacznik., Na wewnętrznych tarczach przeciwwag wygrawerowano skale z oznaczeniami odpowiednich wartości procentowych. Każda kreska odpowiada pewnej wartości procentowej maksymalnej siły odśrodkowej lub momentu roboczego.

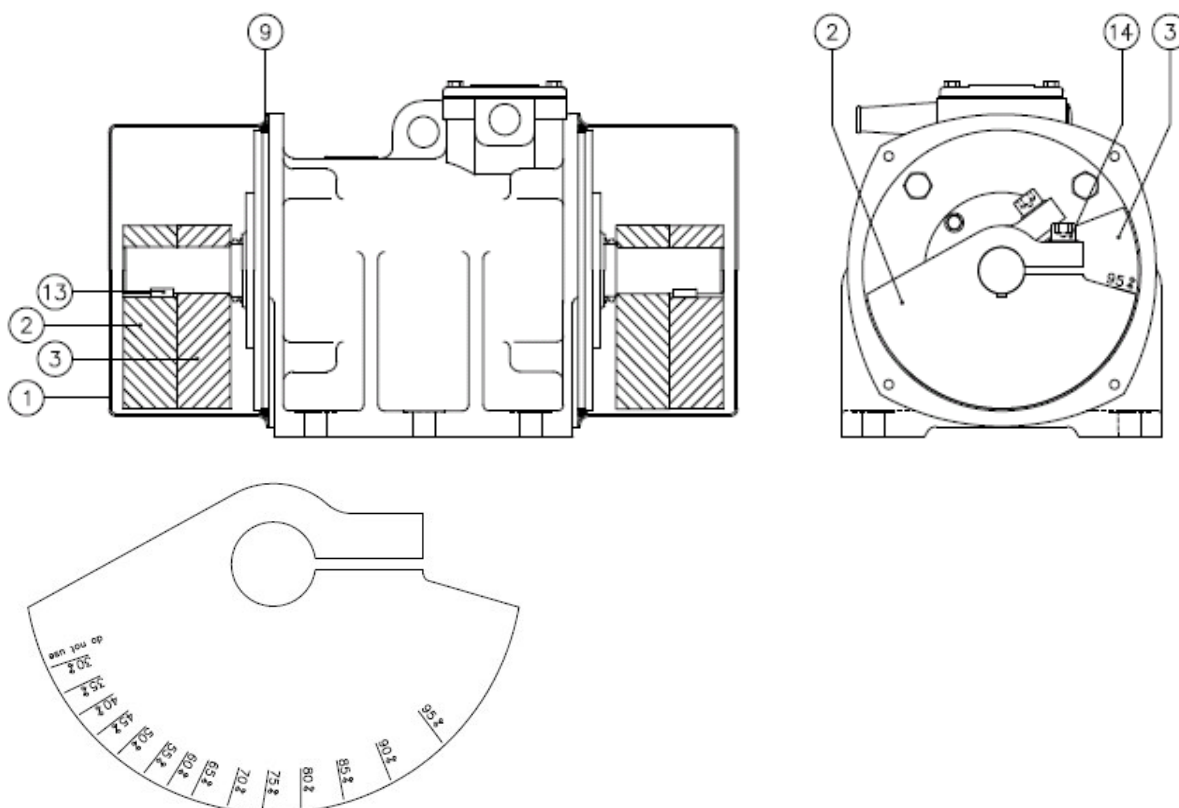
- 3) Ponownie dokręcić śrubom zaciskowe (14) wewnętrznych tarcz przeciwwag.

Przy dokręcaniu tarcz stosować momenty według rozdz. 15, tabela 15.2.

- 4) Założyć obie osłony (1) i dokręcić na krzyż. Zwrócić przy tym uwagę, aby oba

pierścienie pasowe (9) osłon przylegały czysto, nie były zakleszczone i nie miały uszkodzeń spowodowanych demontażem.

Nastawa siły odśrodkowej (skala laserowa)



Silniki wibracyjne dostarczane są z fabryczną nastawą 100% siły odśrodkowej.
Na życzenie klienta silniki dostarczane są z fabryczną nastawą w innej wysokości.

Aby zmienić nastawę siły odśrodkowej w celu modyfikacji mocy postępować według poniższej instrukcji:

- 1) Zdjąć osłony po obu stronach (1).
- 2) Poluzować śruby zaciskowe (14) wewnętrznych tarcz przeciwwag (3) i przekręcić tarcze w tym samym kierunku z położenia 100 % do żądanej wartości (**por. ostrzeżenie**). Pozycja każdej z zewnętrznych tarcz przeciwwag (2) utrzymywana jest przez wpust.
Przekręcić wewnętrzne tarcze odśrodkowe z żądanym ustawieniem (na rys. 95%), do momentu pokrycia się z podziałką na krawędzi zewnętrznej przeciwwagi.
Każda kreska podziałki odpowiada pewnej wartości procentowej maksymalnej siły odśrodkowej lub momentu roboczego.
- 3) Ponownie dokręcić śrubom zaciskowe (14) wewnętrznych tarcz przeciwwag.
Przy dokręcaniu tarcz stosować momenty według rozdz. 15, tabela 15.2.

- 4) Założyć obie osłony (1) i dokręcić na krzyż. Zwrócić przy tym uwagę, aby oba pierścienie pasowe (9) osłon przylegały czysto, nie były zakleszczone i nie miały uszkodzeń spowodowanych demontażem.

Dołożyć wszelkiej staranności, aby wewnętrzne tarcze przeciwwag po obu stronach silnika były ustawione na tę samą wartość (kreskę).



W przypadku stosowania dwóch silników nastawa siły odśrodkowej musi być dla obu silników identyczna.

Nierówna nastawa tarcz przeciwwag powoduje powstanie dużych, niekontrolowanych sił poprzecznych, mogących być przyczyną zniszczenia silnika i maszyny wibracyjnej.



Ponadto osoby znajdujące się w pobliżu mogą odnieść obrażenia lub doznać innego uszczerbku.

9. Przyłącze elektryczne

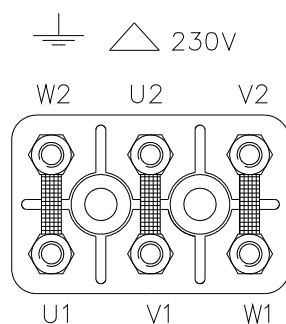


- Silnik może podłączać wyłącznie elektryk posiadający odpowiednie uprawnienia.
- Podczas podłączania i eksploatacji przestrzegać przepisów odpowiedniej jednostki bhp.
- **Zapewnić stopień ochrony IPxx (jak podano na tabliczce znamionowej) poprzez dokładne uszczelnienie dławików kablowych, zaślepek i pokrywy skrzynki zaciskowej.**

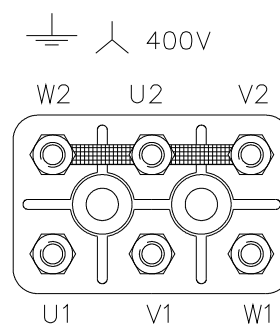
9.1 Podłączenie

Łączówka w skrzynce zaciskowej może być podłączona według poniższego opisu w gwiazdę lub w trójkąt. Przykład dla 230/400 voltów:

Łączenie w trójkąt



Łączenie w gwiazdę



Przed podłączeniem zapoznać się z poniższymi punktami:

- Silnik jest zmontowany w sposób gotowy do podłączenia w gwiazdę. Przy odpowiednich parametrach sieci można również podłączyć silnik w trójkąt.
- Każdy silnik wibracyjny podłączać pojedynczo przez wyłącznik ochronny.
- Podczas uruchamiania silnika (ok. 3-5 s) płynie prąd rozruchowy o wielkości ok. 9-krotnie przewyższający prąd znamionowy. Dokładne wartości znajdują się w prospekcie i karcie charakterystyki. Odpowiednio dobrać styczniki i łączniki.
- W przypadku, gdy występują duże obciążenia termiczne silnika poprzez częste załączanie i wyłączanie lub w wyniku oddziaływań otoczenia, dla ochrony silnika powinien zostać zamontowany termistor.
- **Przy podłączaniu dwóch silników wibracyjnych zwrócić uwagę na zachowanie przeciwnych kierunków obrotu.**



Zabezpieczyć regulator prędkości obrotowej odpowiednimi środkami w taki sposób, aby maksymalna prędkość obrotowa nie została przekroczona w żadnym wypadku. W innym wypadku istnieje niebezpieczeństwo stworzenia zagrożenia dla maszyn i osób.



Wartości napięcia oraz częstotliwości sieci muszą być zgodne z parametrami podanymi na tabliczce znamionowej silnika. Przewody podłączyć do łączówki zaciskowej. Zwrócić uwagę na prawidłowe podłączenie silnika w gwiazdę lub trójkąt. Podłączenie silnika do prądu trójfazowego można wykonać wyłącznie z uziemieniem.

Skrzynkę zaciskową zamknąć w sposób zapewniający szczelność względem pyłu i wilgoci. W tym celu powierzchnie uszczelniające skrzynki zaciskowej i pokrywy muszą być czyste.

Podłączyć silnik wibracyjny przez wyłącznik ochronny i przekaźnik cieplny.

Nastawę wyłącznika ochronnego dla pracy trwałej wykonać według parametrów prądu nominalnego na tabliczce znamionowej.

9.2 Montaż przewodu przyłączającego

Por. instrukcję eksploatacji dołączonego złącza śrubowego przewodów, w załączniku „Złącze śrubowe przewodów“.

Wybrać instrukcję odpowiednio do złącza stosowanego w danym silniku. Oznaczenie typu umieszczone jest na złączu.

Załącznik „Złącze śrubowe przewodów 1:“

Producent: WISKA

Załącznik „Złącze śrubowe przewodów 2:“

Producent: Lapp

W przypadku silników CSA należy stosować wyłącznie dławiki kablowe zatwierdzone przez UL



- Po wykonaniu przyłącza w skrzynce zaciskowej nie mogą pozostać ciała obce. Konsekwencją potencjalnego spięcia mogą być uszkodzenia z całkowitym zniszczeniem silnika wyłącznie.
- Układać kable z zachowaniem szczególnej ostrożności, przy uwzględnieniu dostatecznej rezerwy (pętla kablowa), celem uniknięcia przecierania kabla w trakcie drgań roboczych.



- Stosować wyłącznie przewody gumowe, dostosowane do ciężkich obciążeń mechanicznych według VDE0282 część 4 typów H07RN - F lub A07RN - F. Do CSA Morore używaj tylko kabla zatwierdzonego przez UL



Silnik może być podłączone przy pomocy wyłącznika bezpieczeństwa i zabezpieczenia termicznego.

Ważne jest, aby zabezpieczenie termiczne (termistor) było podłączone osobno. Przyłącze musi być wykonane na sprawdzonym (dopuszczonym) obwodzie (nie przez regulator napięcia).

W trakcie pracy ciągłej parametry prądu nie mogą przekroczyć wartości podanych na tabliczce znamionowej.

Uziemienie



Podłączenie silnika do sieci energetycznej można wykonać wyłącznie z uziemieniem.

Uziemienie można podłączyć w skrzynce zaciskowej, lub za pośrednictwem zacisku uziemienia na stopie silnika.

Po wykonaniu przyłączy starannie zamknąć pokrywę skrzynki zaciskowej.

10. Rozruch

Silniki wibracyjne identyfikowane są za pomocą numeru seryjnego podanego na tabliczce znamionowej.

Tabliczka znamionowa silnika wibracyjnego

						Made in Germany	
Vib. Mot. Type:							
Fabr. No.:				Max CF: N			
Δ	V		Hz		A		
λ							
KW	RPM	min ⁻¹	Cos ϕ	Ins-cl.	IP		
Brg. No.:				Weight: kg			

						Made in Germany				LR55503	
Vib. Mot. Type:											
Fabr. No.:						Max CF: N					
Δ	V			Hz			A				
λ											
KW	RPM	min ⁻¹	Cos ϕ	Ins-cl.	IP						
Brg. No.:						Weight: kg					



Silniki wibracyjne spełniają następujące wymagania techniczne:

- Stopień ochrony IP 66 dla serii F/FP/N
 - Odlew skrzynki zaciskowej
 - z dławikiem kablowym IP66 (np. dla dławików kablowych z zabezpieczeniem przed złamaniem lub kątem oraz dla wszystkich silników ATEX)
 - z kapturami dzielonymi kołnierzowo
- Stopień ochrony IP 69k dla serii F/FP/N
 - Odlew skrzynki zaciskowej
 - z dławikiem kablowym IP69k
 - z zamkniętymi kapturami

- Stopień ochrony IP 65 dla serii Vimarc X
 - Odlew skrzynki zaciskowej
 - z dławikiem kablowym IP65
 - z zamkniętymi kapturami
- Stopień ochrony IP 54 dla wszystkich serii
 - Odlew skrzynki zaciskowej
 - z silnikami sprzęgniętymi
 - z perforowanymi kapturami
 - z wentylowanymi kapturami
 - bez kapturów

zgodnie z EN 60529

- Klasa izolacji F (155°C) według DIN EN 60034-1
- Izolacja tropikalna w standardzie
- Temperatury otoczenia w miejscu eksploatacji od -20°C do +40°C
- Głośność lub poziom hałasu $\leq 70\text{dB(A)}$ według IEC



Przed przyjęciem do eksploatacji silników (przede wszystkim po dłuższym przechowywaniu/ wyłączeniu) zaleca się dokonanie pomiaru oporności izolacji przed przyjęciem do eksploatacji. Przy tym należy pamiętać, że po dłuższym czasie eksploatacji możliwy jest spadek minimalnego oporu uzwojenia do krytycznej minimalnej wartości izolacji. Opór izolacji mierzony jest przy napięciu rzędu 500V DC

do masy. Przy tym napięcie pomiarowe przykładane jest tak długo aż odczytywana wartość się ustabilizuje. **Wartość powinna osiągnąć w temperaturze otoczenia/ uzwojenia rzędu 25°C w przypadku nowego uzwojenia > 10MΩ.**

Krytyczna wartość izolacji wynosi 1MΩ (EN60204-1)

Silnik może być eksploatowany do momentu gdy wartość spadnie poniżej krytycznej wartości oporu izolacji.

Gdy wartość spadnie poniżej krytycznej, silnik należy wyłączyć. W razie potrzeby należy odpowiednio osuszyć uzwojenie lub przeprowadzić naprawę silnika.



Pomiar może być przeprowadzany wyłącznie przez upoważniony personel. Po wykonaniu pomiaru należy rozładować uzwojenie do ziemi aby wykluczyć przeskok napięcia.



Przed przyjęciem do eksploatacji po 2-letnim przechowywaniu/ wyłączeniu należy wymienić olej silnikowy.

Znajdujące się w eksploatacji silniki ze smarem FAG Arcanol Food 2 należy smarować co 3 lata.

Można stosować tylko smary zgodnie z rozdziałem 11.3



W trakcie pracy silnika temperatura robocza, mierzona na powierzchni korpusu stojana, nie może przekraczać 80°C.

Jest to konieczne ze względów konstrukcyjnych, aby utrzymać prawidłowe smarowanie łożysk i uzyskać pełną żywotność.



Nie jest dozwolone użytkowanie silnika jako samodzielnie działającej jednostki.

Silnik wibracyjny jest zawsze zamontowanym na stałe, integralnym elementem maszyny. Konstrukcja tej maszyny jest sztywna przy obciążeniu drganiem, z zachowaniem izolacji

drzań od otoczenia. (np. sprężyny, amortyzatory gumowe).

10.1 Eksploatacja z częstotliwością 50 Hz



Częstotliwość sieci określa na prędkość obrotową silnika.

Silniki wibracyjne, które przeznaczone do pracy przy częstotliwości 50 Hz, nie mogą być podłączane do sieci 60 Hz lub użytkowane w częstotliwościach powyżej 50 Hz generowanych przez przetwornice.

Praca silnika przy częstotliwości powyżej 50 Hz prowadzi do znacznego skrócenia okresu żywotności. Łożyska oraz silnik mogą się przedwcześnie zużyć. Co więcej, maszyna wibracyjna może zostać uszkodzona lub ulec zniszczeniu.

Przy niezmienionej nastawie tarcz przeciwwag siła odśrodkowa dla częstotliwości 60 Hz wzrasta o 44 % w stosunku do pracy silnika przy częstotliwości 50 Hz.

Do pracy w sieciach 60 Hz stosować produkowane przez nas silniki zaprojektowane dla takich sieci.

10.2 Eksploatacja z częstotliwością 60 Hz



Częstotliwość sieci określa na prędkość obrotową silnika.

Silniki wibracyjne, które przeznaczone do pracy przy częstotliwości 60 Hz, nie mogą być użytkowane w częstotliwościach powyżej 60 Hz generowanych przez przetwornice.

Praca silnika przy częstotliwości powyżej 60 Hz prowadzi do znacznego zużycia łożyska oraz silnika. Co więcej, maszyna wibracyjna może zostać uszkodzona lub ulec zniszczeniu.

10.3 Eksploatacja z zastosowaniem przetwornicy częstotliwości



W przypadku pracy z zastosowaniem przetwornicy częstotliwości, przetwornica musi być przystosowana do eksploatacji z silnikami wibracyjnymi. Upewnić się, że podczas fazy startu dostępny jest duży prąd rozruchowy.

Eksploatacja silników przy częstotliwości powyżej 50 Hz lub 60 Hz prowadzi do znacznego skrócenia okresu żywotności. Łożyska oraz silnik mogą się przedwcześnie zużyć. Co więcej, maszyna wibracyjna może zostać uszkodzona lub ulec zniszczeniu.

W przypadku eksploatacji silników przy zbyt małej częstotliwości, silniki mogą wpaść w częstotliwość własną drzań maszyny. Silniki nie osiągają wtedy znamionowej prędkości obrotowej lub nie synchronizują się. Zalecamy przestrzeganie zasady nieużytkowania silników przy częstotliwości poniżej 60% częstotliwości znamionowej. Minimalna częstotliwość, z którą można użytkować maszynę jest jednak uzależniona od częstotliwości drzań własnych maszyny, na którą silniki nie mają wpływu. Należy obliczyć częstotliwość drzań własnych maszyny aby bezpiecznie stosować przetwornicę częstotliwości, ponieważ nawet 60% wartości nominalnej może być częstotliwością zbyt niską.

Rozruch silników powinien zawsze następować przy pełnej częstotliwości sieciowej, czyli ustawienie 100% na przetwornicy częstotliwości. Tylko w ten sposób można zapewnić optymalną synchronizację pracy silników.

10.4 Synchronizacja



Jednym z najczęstszych sposobów eksploatacji silników wibracyjnych jest stosowanie dwóch silników wibracyjnych, które dzięki naprzeciwległym kierunkom obrotu generują ukierunkowane drgania.

Ponieważ silniki nie są połączone mechanicznie, swobodna synchronizacja silników następuje wyłącznie poprzez ich częstotliwość pracy. Po załączeniu silniki z początku pracują niesynchronicznie, aby następnie zsynchronizować się w pracy z tą samą częstotliwością.

W tym procesie, w zakresie częstotliwości napędowej nie może wystąpić częstotliwość zakłócająca, ponieważ uniemożliwiłoby to synchronizację silników.

Przyczyny tych zakłóceń, a w konsekwencji braku synchronizacji silników mogą być następujące:

- zbyt wysoka częstotliwość drgań własnych maszyny (zbyt twarde sprężyny),
- zbyt miękka, czyli niewystarczająco sztywna poprzeczka,
- niedostatecznie sztywne elementy maszyny,
- uszkodzenie maszyny (pęknięte sprężyny, rysy korpusu lub poprzeczki),
- maszyna ma ograniczoną swobodę drgań lub jest blokowana przez sztywne elementy (uszczelki gumowe itp.).

W przypadku braku synchronizacji dwóch silników, silniki nie osiągają nominalnej prędkości obrotowej. Silniki mają zwiększony pobór prądu i przedwcześnie ulegają awarii. Co więcej, powoduje to uszkodzenie lub zniszczenie maszyny wibracyjnej.

11. Wymiana łożysk

Zalecamy każdorazowo wymieniać oba łożyska silnika, nawet jeśli uszkodzone jest tylko jedno. Jedno uszkodzone łożysko jest zawsze przyczyną uszkodzenia drugiego. Drugie łożysko ulegnie awarii w krótkim czasie.



Co drugą wymianę łożysk konieczna jest także wymiana osłon.

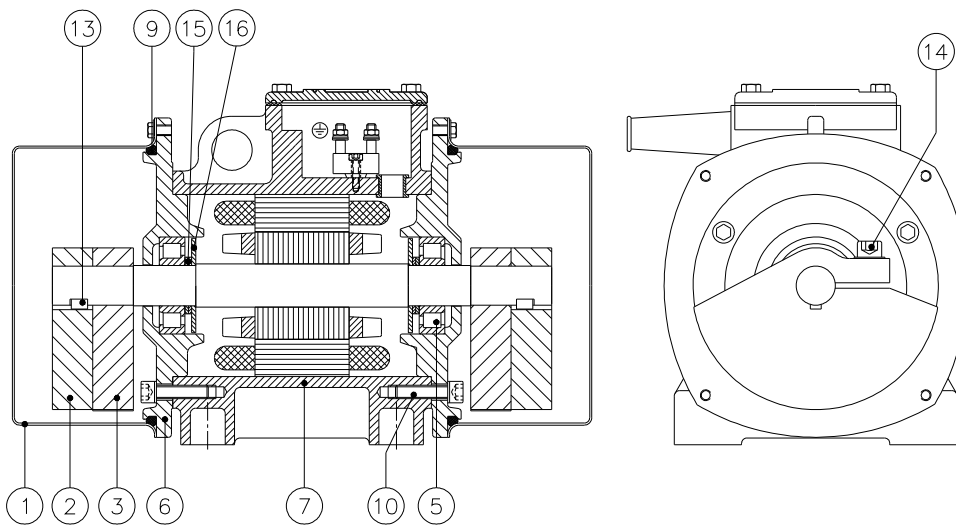
11.1 Demontaż łożyska tocznego



Wielkość łożyska określona jest na tabliczce znamionowej na silniku wibracyjnym. Łożyska specjalne można nabyć w FRIEDRICH Schwingtechnik razem ze specjalnym smarem.

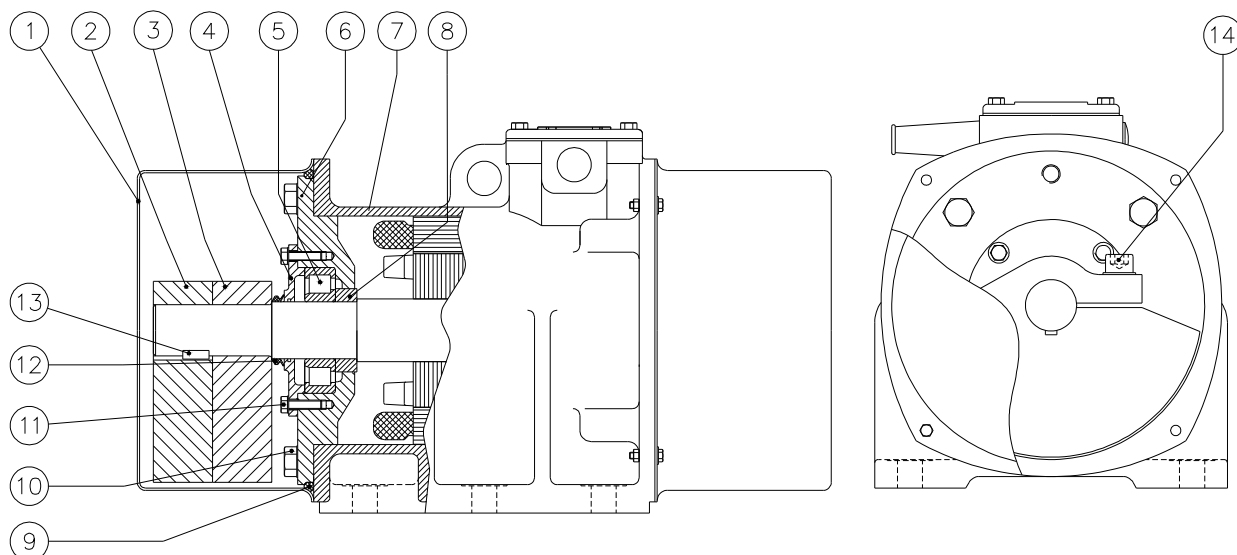
Uwaga! Nie stosujemy standardowych łożysk dostępnych w handlu.

11.1.1 Dla FRIEDRICH konstrukcji 1.3, 1.4, 1.5, 2.2 oraz 2.4



1. Zdjąć obie osłony (1) Oznaczyć lub zanotować położenie obracanych, wewnętrznych tarcz przeciwwag (3). Odkręcić śruby mocujące (14) tarcz przeciwwag.
2. Zdjąć zewnętrzne tarcze przeciwwag (2). Jeżeli to trudne: Rozszerzyć szczelinę, wbijając przecinak lub mocny wkrętak.
3. Usunąć wpust (13)
4. Zdjąć wewnętrzne tarcze przeciwwag (3).
5. Wykręcić śruby mocujące (11) tarczy łożyskowej (6). Przy pomocy delikatnych uderzeń młotkiem gumowym wybić tarczę łożyskową (6) z obudowy (7). Uważać przy tym, aby tarcza się nie zakleszczyła.
6. Wycisnąć łożysko wałeczkowe (5) z tarczy łożyskowej (6).
7. Podkładkę smarującą (16) i podkładki podpierające (15) zdjąć z wału razem z pierścieniem wewnętrznym łożyska wałeczkowego (5).
8. Wszystkie części stosowane ponownie muszą zostać oczyszczone i wolne od smaru.
9. Wszystkie śruby i podkładki zabezpieczające nie mogą być używane ponownie.

11.2.2 Dla FRIEDRICH konstrukcji 1.2, 2.1, 2.3, 3.1, 3.4, 4.0, 4.1, 4.2, 4.7, 7.0, 7.1, 7.8, 8.0, 8.9, 9.0, 10.0 oraz VIMARC konstrukcji AX – GX, EN, FN, HN, KN, GN, GL, AFP – DFP



1. Zdjąć obie osłony (1) Oznaczyć lub zanotować położenie obracanych, wewnętrznych tarcz przeciwwag (3). Odkręcić śruby mocujące (14) tarcz przeciwwag.
2. Zdjąć zewnętrzne tarcze przeciwwag (2). Jeżeli to trudne: Rozszerzyć szczelinę, wbijając przecinak lub mocny wkrętak.
3. Usunąć wpust (13)
4. Zdjąć wewnętrzne tarcze przeciwwag (3).
5. Jeśli dostępne usunąć pierścień V-kształtny (12)
6. Wykręcić śruby mocujące (10) tarcze łożysk (6) i wkręcić w otwory gwintowane tarczy łożyskowej, wyciskając w ten sposób tarczę łożyskową (6) razem z łożyskiem wałeczkowym (5). Uważać przy tym, aby tarcza się nie zakleszczyła.
7. Wykręcić śruby (11) pokrywy łożyska (4) i usunąć pokrywę łożyska.
8. Wycisnąć łożysko wałeczkowe (5) z tarczy łożyskowej (6).
9. Pierścień dystansowy (8) zdjąć z wału razem z pierścieniem wewnętrznym łożyska wałeczkowego (5).
10. Wszystkie części stosowane ponownie muszą zostać oczyszczone i wolne od smaru.
11. Wszystkie śruby i podkładki zabezpieczające nie mogą być używane ponownie.

11.2 Montaż łożyska tocznego



Łożyska zamienne FRIEDRICH Schwingtechnik dostarczane są wraz z odpowiednim smarem.

11.2.1 Dla FRIEDRICH konstrukcji 1.3, 1.4, 1.5, 2.2 oraz 2.4



1. Nasunąć podkładkę smarującą (16), a następnie podkładki podpierające (15) do oporu na wał.
2. Pierścień wewnętrzny nowego łożyska wałeczkowego (5) ogrzać do temperatury ok. 80°C do 100°C (kąpiel olejowa lub płyta grzewcza) i nasunąć do oporu (pierścień smarujący) na wał.
3. Odczekać aż pierścień wewnętrzny ostygnie, dzięki czemu będzie mocno osadzony na wale.
4. Oczyszczyć otwór tarczy łożyskowej (6) i lekko pokryć smarem LOCTITE 270. Wcisnąć pierścień zewnętrzny łożyska wałeczkowego (5) w otwór tarczy łożyskowej (6). Zwrócić uwagę, aby pierścień zewnętrzny się nie zakleszczył.
5. Korpus łożyska wypełnić odpowiednim smarem. Przestrzenie smarowe tarczy łożyskowej (6) wypełnić odpowiednim smarem w dwóch trzecich.
6. Wał wyciągnąć na ok. 30 mm a następnie nasunąć tarczę łożyskową (6) z zabudowanymi łożyskami wałeczkowymi (5) na pierścień wewnętrzny łożyska aby zapewnić wycentrowanie.
7. Następnie tarczę łożyskową wraz z wałem dosunąć do ogranicznika korpusu.
8. Wkręcić wszystkie śruby mocujące (11) i równomiernie dokręcać.
9. Podczas montażu czop końcowy wału przekręcać ręcznie w obu kierunkach aby zapobiec zakleszczeniu elementów tocznych łożyska na pierścieniu wewnętrznym. Mogłoby to prowadzić do powstania przedwczesnych uszkodzeń łożyska.
10. Tarcze łożyskowe wkręcić równomiernie, do ogranicznika.
11. Wmontować wewnętrzną tarczę przeciwwagi (3) ze skalą umieszczoną w odpowiednim położeniu.
12. Zamontować wpust (13).
13. Zamontować zewnętrzne tarcze przeciwwagi (2) w prawidłowym położeniu i bezpośrednio potem zamontować śruby mocujące.
14. Następnie ustawić wewnętrzne tarcze przeciwwag odpowiednio do wcześniej oznaczonych lub zanotowanych pozycji i dokręcić je.
- Śruby mocujące do tarcz przeciwwag dociągnąć momentem według rozdziału 15, tabeli 15.2.



Szczeliny zaciskowe wszystkich 4 tarcz przeciwwag muszą być skierowane w tym samym kierunku:



15. Umieścić pierścienie pasowe (9) wokół kołnierza tarczy łożyskowej (6) i w razie potrzeby przykleić w niektórych miejscach.
16. Zamontować osłony (1).



W przypadku jednoczesnej naprawy wielu silników zwrócić uwagę na to, aby części poszczególnych silników nie zostały zamienione.

11.2.2 Dla FRIEDRICH konstrukcji 1.2 2.1, 2.3, 3.1, 3.4, 4.0, 4.1, 4.2, 4.7, 7.0, 7.1, 7.8, 8.0, 8.9, 9.0, 10.0 oraz VIMARC konstrukcji AX – GX, EN, FN, HN, KN, GN, GL, AFP – DFP



1. Pierścień wewnętrzny nowego łożyska wałeczkowego (5) i pierścień dystansowy (8) ogrzać do temperatury ok. 80°C do 100°C (kąpiel olejowa lub płyta grzewcza) i nasunąć do oporu na wał.
2. Odczekać aż pierścień wewnętrzny i dystansowy ostygną, dzięki czemu będą mocno osadzone na wale.
3. Oczyszczyć otwór tarczy łożyskowej (6) i lekko pokryć smarem LOCTITE 270. Wcisnąć pierścień zewnętrzny łożyska wałeczkowego (5) w otwór tarczy łożyskowej (6). Zwrócić uwagę, aby pierścień zewnętrzny się nie zakleszczył.
4. Korpus łożyska wypełnić odpowiednim smarem. Przestrzeń smarowe tarczy łożyskowej (6) i pokrywy łożyska (4) wypełnić odpowiednim smarem w dwóch trzecich.
5. Pokrywę łożyska (4) zamocować śrubami mocującymi (11) do tarczy łożyskowej.
6. Wał wyciągnąć na ok. 30 mm a następnie nasunąć tarczę łożyskową (6) z zabudowanymi łożyskami wałeczkowymi (5) na pierścień wewnętrzny łożyska aby zapewnić wycentrowanie.
7. Następnie tarczę łożyskową wraz z wałem dosunąć do ogranicznika korpusu.
8. Wkręcić wszystkie śruby mocujące (10) i równomiernie dokręcać.
9. Podczas montażu czop końcowy wału przekręcać ręcznie w obu kierunkach aby zapobiec zakleszczeniu elementów tocznych łożyska na pierścieniu wewnętrznym. Mogłoby to prowadzić do powstania przedwczesnych uszkodzeń łożyska.
10. Tarcze łożyskowe wkręcić równomiernie, do ogranicznika.
11. W razie potrzeby zamontuj nowy pierścień V-kształtny (12). Powierzchnie przylgowe pierścienia V-kształtnego również przesmarować.
12. Wmontować wewnętrzną tarczę przeciwwagi (3) ze skalą umieszczoną w odpowiednim położeniu.
13. Zamontować wpust (13).
14. Zamontować zewnętrzne tarcze przeciwwagi (2) w prawidłowym położeniu i dociągnąć śruby mocujące (14).
15. Następnie ustawić wewnętrzne tarcze przeciwwag odpowiednio do wcześniej oznaczonych lub zanotowanych pozycji i dokręcić je.
16. Śruby mocujące do tarcz przeciwwag dociągnąć momentem według rozdziału 15, tabeli 15.2.



Szczeliny zaciskowe wszystkich 4 tarcz przeciwwag muszą być skierowane w tym samym kierunku:



17. Umieścić pierścienie pasowe (9) wokół kołnierza tarczy łożyskowej (6) i w razie potrzeby przykleić w niektórych miejscach.
18. Zamontować osłony (1).

11.3 Smar



Zaleca się stosowanie następujących smarów:

- A) Exxon Mobil Mobilith SHC 220
(rozmiary Friedrich do 7,1 i Vimarc rozmiary A do G)
FAG Arcanol VIB3
(rozmiary Friedrich od 7,8 i większe oraz Vimarc od rozmiaru H i większe)
- B) FAG Arcanol FOOD2
- C) Specjalny smar na mróz stosowany jest wszędzie tam, gdzie specjalne silniki wibracyjne pracują stale w instalacjach chłodniczych, w temperaturze otoczenia do -68°C.

11.4 Dodatkowe smarowanie



Niektóre typy można doposażyć z dosmarowaniem na życzenie
Silniki te mogą być smarowane wyłącznie smarem wymienionym na tabliczce z planem smarowania.

12. Części zamienne i naprawy

12.1 Części zamienne

Stosować wyłącznie części oryginalne lub części zamienne zgodne z odpowiednimi normami.

Zamawianie części zamiennych

Aby zapewnić dostawę prawidłowych części zamiennych, konieczna jest ich dokładna identyfikacja przed zamówieniem, w oparciu o DTR i odpowiednią listę części zamiennych. W ten sposób unika się niepotrzebnych opóźnień, błędnych dostaw i zapytań kierowanych przez FRIEDRICH celem doprecyzowania zamówienia.

Dane kontaktowe:



telefon: +49 (0) 2129 3790-0



faks: +49 (0) 2129 3790-37



e-mail: info@friedrich-schwingtechnik.de

Przy zamówieniu podawać następujące informacje:

- Tym i numer seryjny silnika wibracyjnego. Obie informacje można znaleźć na tabliczce znamionowej.
- Oznaczenie części według listy części zamiennych.
- **Ważne!** Proszę nie zapominać o podaniu ilości lub liczby zamawianych części zamiennych.

12.2 Naprawy



- Zalecamy zlecenie naprawy silnika producentowi: FRIEDRICH-Schwingtechnik.
- W przypadku naprawy przez podmioty obce zwrócić uwagę na stosowanie części zamiennych. W przypadku naprawy przez osoby trzecie gwarancja lub szersza odpowiedzialność za prawidłowe funkcjonowanie silnika ze strony FRIEDRICH-Schwingtechnik jest wykluczona.

13. Gwarancja



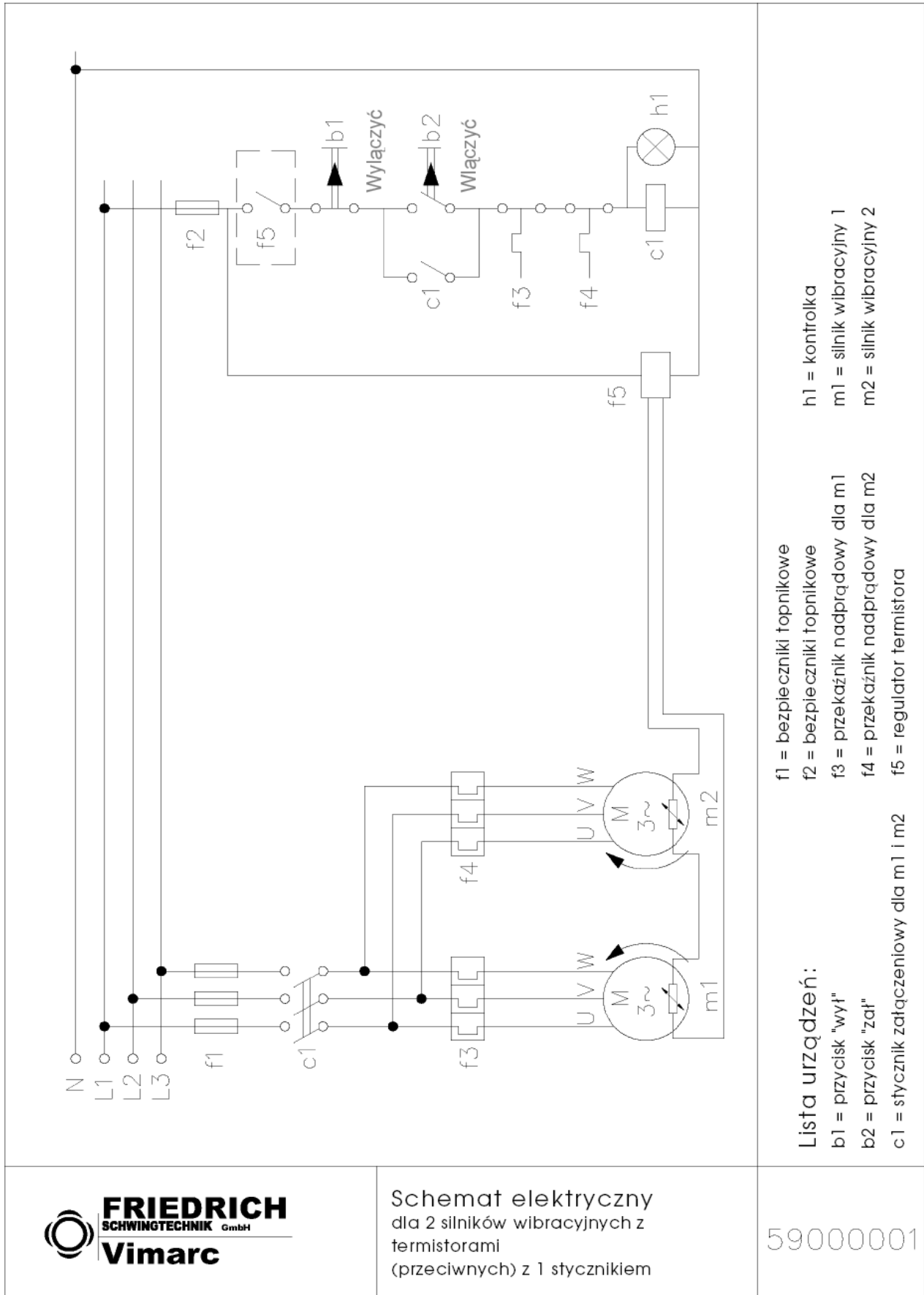
Na wszystkie nowe silniki wibracyjne FRIEDRICH daje 1 rok gwarancji od dnia dostawy.

Gwarancja wygasa kiedy:

- ma miejsce stosowanie niezgodne z przeznaczeniem,
 - silnik użytkowany jest wraz z uszkodzoną maszyną,
 - silnik nie jest prawidłowo podłączony lub jest podłączony z zastosowaniem błędnego napięcia,
 - silnik został uszkodzony w wyniku nieprawidłowych zabezpieczeń elektrycznych lub ich braku,
 - silnik był użytkowany z zastosowaniem przetwornicy częstotliwości i nie dopelniono środków bezpieczeństwa według rozdziału 9.1,
 - w silniku wprowadzono modyfikacje, mogące wpłynąć na jego działanie,
 - silnik był użytkowany bez tarcz przeciwwag,
 - powstały uszkodzenia w trakcie transportu,
 - podczas montażu silnika nie przestrzega się zapisów w rozdziale 7,
 - silnik jest użytkowany przy otwartej pokrywie skrzynki zaciskowej, nie przykręconych osłonach, z użyciem niewłaściwych kabli lub przy nieszczelnych złączach kabli.
-
- Dlatego w razie wątpliwości zalecamy zlecenie naprawy silnika producentowi: FRIEDRICH-Schwingtechnik.



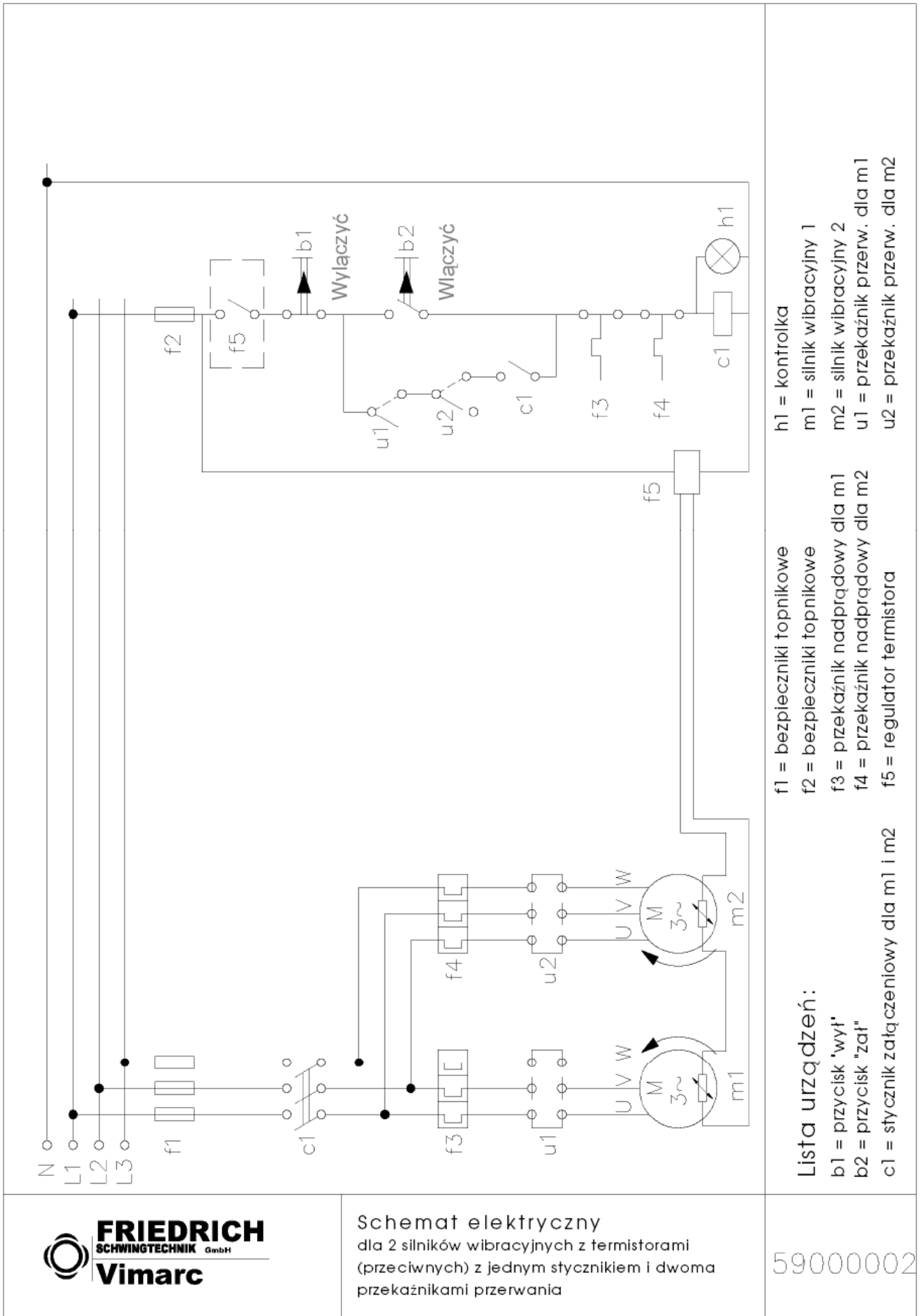
14. Schematy elektryczne



Schemat elektryczny dla 2 silników wibracyjnych z termistorami (przeciwnych) z 1 stycznikiem

59000001

- Lista urządzeń:
- b1 = przycisk "wył"
 - b2 = przycisk "zał"
 - c1 = stycznik załączeniowy dla m1 i m2
 - f1 = bezpieczniki topnikowe
 - f2 = bezpieczniki topnikowe
 - f3 = przełącznik nadprądowy dla m1
 - f4 = przełącznik nadprądowy dla m2
 - f5 = regulator termistora
 - h1 = kontrolka
 - m1 = silnik wibracyjny 1
 - m2 = silnik wibracyjny 2



Schemat elektryczny dla 2 silników wibracyjnych z termistorami (przeciwnych) z jednym stycznikiem i dwoma przekaźnikami przerwania

59000002

- Lista urządzeń:**
 b1 = przycisk "wył"
 b2 = przycisk "zał"
 c1 = stycznik zaciągnięciowy dla m1 i m2

- f1 = bezpieczniki topnikowe
 f2 = bezpieczniki topnikowe
 f3 = przekaźnik nadprądowy dla m1
 f4 = przekaźnik nadprądowy dla m2
 f5 = regulator termistora

- h1 = kontrolka
 m1 = silnik wibracyjny 1
 m2 = silnik wibracyjny 2
 u1 = przekaźnik przerw. dla m1
 u2 = przekaźnik przerw. dla m2

Załącznik „Złącze śrubowe przewodów 1“



EMSKV-L		Datenblatt / data sheet											
Produkt / product	EURO-SPRINT Kabelverschraubung mit langen metr. Anschlußgewinde, nach EN 50262, mit O-Ring am Anschlußgewinde EURO-SPRINT cable gland with long metric connection thread, to EN 50262, with connection thread gasket												
Material / material	Messing vernickelt / brass nickel-plated Klemmkäfig: Polyamid / clamping cage: polyamide Dichtungen: EPDM / gaskets: EPDM												
Schutzart / protection specification	IP 68 bis 5 bar (30 min) IP 68 to 5 bar (30 min)												
Temperaturbeständigkeit / temperature resistance	-20°C bis 100°C , kurzzeitig bis ca.120°C -20°C to 100°C , intermittent up to approx. 120°C												
Typ / type	Anschlußgewindegröße / connection thread size M [mm]	Zugentlastungsbereich = Dichtbereich anchorage range = sealing range [mm]	Ausführung d. Zugentlastung / type of cable anchorage Installationdrehmoment / installation torques [Nm]	Kategorie d. Schlagwirkung / impact category	Gesamtlänge / total length L1 [mm]	Einschraubgewindelänge / screw-in thread length L2 [mm]	Sechskantlänge / hexagon length L3 [mm]	Hutmutterlänge / cap nut length L4 [mm]	Schlüsselweite / key width SW [mm]	Bunddurchmesser / collar diameter E [mm]	VPE / packing unit	Bestellnummer / order number	
EMSKV-L 12	M12x1,5	3 - 7	A	5,0	3	30 - 37	12	3	15,5	16	18	50	65008
EMSKV-L 16	M16x1,5	4,5 - 10	A	7,5	3	33 - 41	12	3	18	20	22	50	65009
EMSKV-L 20	M20x1,5	6 - 13	A	10,0	3	35 - 43	12	3	20,5	24	27	50	65010
EMSKV-L 25	M25x1,5	9 - 17	A	15,0	5	38 - 47	12	3,5	22,5	29	32	50	65011
EMSKV-L 32	M32x1,5	13 - 21	A	20,0	5	43 - 51	15	3,5	24,5	36	40	25	65012
EMSKV-L 40	M40x1,5	16 - 28	A	25,0	5	51 - 62	15	4,5	31,5	46	51	10	65013
EMSKV-L 50	M50x1,5	21 - 35	A	30,0	6	57 - 68	15	5	37	55	61	10	65014
EMSKV-L 63	M63x1,5	34 - 48	A	30,0	6	61 - 72	15	6	40,5	68	75	10	65015

Die Erstellung des Datenblattes erfolgte nach bestem Wissen und Gewissen. Eine Gewähr kann jedoch nicht übernommen werden. Technische Änderungen vorbehalten!
The correctness of data has been made to the best of our knowledge and no responsibility is accepted. Technical improvement reserved.

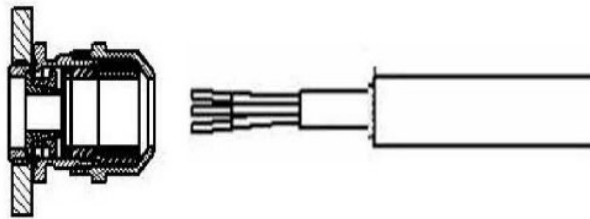
Freigabe: 27.04.2004-PGE

Prawidłowe złącze śrubowe przewodów dla danych przekrojów określone jest w kolumnie 3. Podany tu zakres odprężenia odpowiada zakresowi zaciskowemu, właściwemu dla połączeń śrubowych przewodów od .. mm do .. mm.

Montaż:

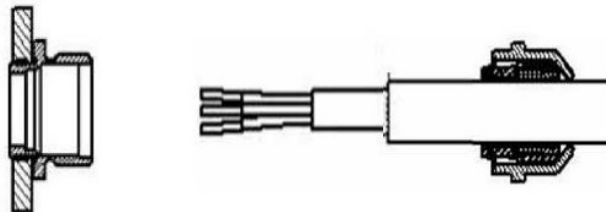
Przed montażem sprawdzić czy produkty są w dobrym stanie technicznym. Przy montażu stosować odpowiednie narzędzia. Informacje o narzędziach można znaleźć w aktualnym katalogu INDUSTRY lub na stronie: www.wiska.de

1.



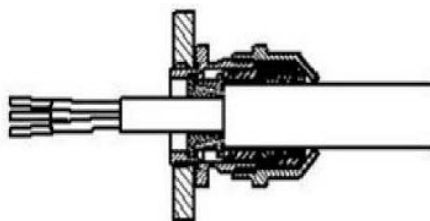
Zamontować połączenie śrubowe przewodów. Dobrze dokręcić końcówki.

2.



Zdjąć zewnętrzny płaszcz przewodu, nakrętkę i klatkę zaciskową z uszczelką nasunąć na przewód.

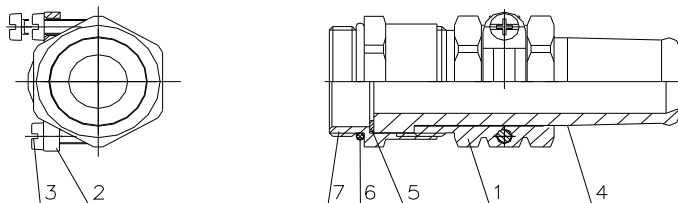
3.



Pojedyncze elementy wsunąć razem z przewodem do zamontowanej końcówki. Dokręcić nakrętkę właściwym dla danej wielkości. Złącza śrubowe nie wymagają konserwacji.

Załącznik „Złącze śrubowe przewodów 2“

Instrukcja eksploatacji złącza śrubowego przewodów firmy Lapp



Przy przyłączaniu przewodów stosowana jest następująca procedura:

- 1) Wkręcić element pośredni (7) końcówki przewodu do skrzynki zaciskowej. Zwrócić uwagę na to, aby oring gumowy (6) zapewniał prawidłowe uszczelnienie.
- 2) Przeprowadzić przewód przez odkręcony wpust przewodu (1), z tuleją przeciwzałamaniową (4) i pierścieniem naciskowym (5).
- 3) Wpust przewodu (1) skręcić z elementem pośrednim (7). Powoduje to ściśnięcie tulei przeciwzałamaniowej i uszczelnienie wpustu przewodu.
- 4) Dociągnąć obejmę zaciskową (2) śrubami na wkrętak płaski (3) aby zapewnić odprężenie.

Opisywane złącze śrubowe stosuje się dla przewodów o przekroju od 12,5 do 15 mm.

15. Dane techniczne

1. Momenty dokręcania dla śrub w jakości 8.8 (stopa silnika)

(śruby muszą być oczyszczone ze smaru i oleju!!!)

M12		M16		M20		M24		M30		M36	
[Nm]	[ft-lb]	[Nm]	[ft-lb]	[Nm]	[ft-lb]	[Nm]	[ft-lb]	[Nm]	[ft-lb]	[Nm]	[ft-lb]
80	64	210	168	410	328	710	568	1350	1080	2530	2024

Tabela 15.1

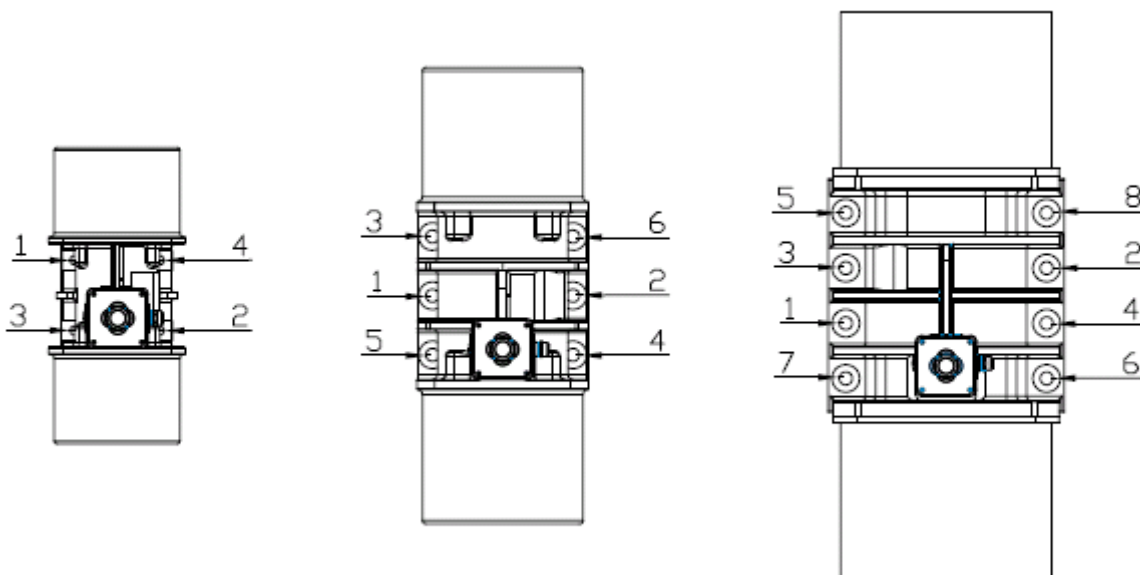
2. Momenty dokręcania dla śrub w jakości 8.8 (tarcze przeciwwag, tarcze łożyskowe, pokrywy łożysk)

(śruby muszą być oczyszczone ze smaru i oleju!!!)

śruba	jakość 8.8	jakość 8.8
M 8	20 Nm	15 ft-lb
M 10	40 Nm	30 ft-lb
M 12	50 Nm	37 ft-lb
M 16	140 Nm	103 ft-lb
M 20	280 Nm	206 ft-lb
M 24	560 Nm	412 ft-lb

Tabela 15.2

Sekwencja dokręcania Śruby mocujące



16. Deklaracja dotycząca montażu

Przykład



FRIEDRICH
SCHWINGTECHNIK GmbH



Według dyrektywy WE dotyczącej maszyn, nr 2006/42/WE, artykuł 6 ustęp (2) oraz aneks II 1.B dotyczący silników, przewidzianych do zabudowy w maszynę oraz elementów maszyny, tworzącej po zmontowaniu i innymi podzespołami jedną maszynę w rozumieniu dyrektywy 2006/42/EG.,

producent oświadcza niniejszym

Firma/nazwa/adres: FRIEDRICH Schwingtechnik GmbH
Am Höfgen 24
D-42760 Haan
Niemcy

że niekompletna maszyna

Produkt/Typ: FRIEDRICH / VIMARC - Silniki wibracyjne
Type: ... -- ...
Nr seryjny:

została opracowana, skonstruowana i wyprodukowana w zgodzie z następującą dyrektywą :

Dyrektywa dotycząca maszyn (2006/42/EG)

i odpowiada zasadniczym wymogom tej dyrektywy, zawartych w następującym dokumencie

Aneks I, artykuł 1.1.2, 1.1.5, 1.3.2, 1.3.3, 1.3.7, 1.5.1, 1.7.3

Zastosowano następujące normy harmoniczne:

EN ISO 12100 Bezpieczeństwo maszyn.
EN60204.1, Wyposażenie elektryczne maszyn

Dla produktu sporządzono specjalną dokumentację techniczną według Aneksu VII część B.
Dokumentacja techniczna została sporządzona w sposób kompletny i może być przesłana na uzasadnione żądanie jednostki krajowej / właściwych władz pocztą, e - mailem lub faksem.

Dla produktu sporządzono instrukcję obsługi i montażu.

Należy stosować się do zasad bezpieczeństwa, zawartych w instrukcji obsługi i montażu.

Pełnomocnik, zobowiązany do skompletowania i przekazania dokumentów technicznych:
Bernd Daus, Friedrich Schwingtechnik GmbH, Am Höfgen 24, D-42781 Haan

Rozruch niekompletnej maszyny / części maszyny jest zakazany do chwili stwierdzenia, że maszyna, w którą urządzenie do wywoływania niewyrównoważenia ma być zabudowane, odpowiada postanowieniom dyrektywy (2006/42/EG).