

Montaj ve İşletim Kılavuzu

(Orijinal tercüme)

Vibrasyon motorları

01.24 durumu

Aşağıdakilere göre:

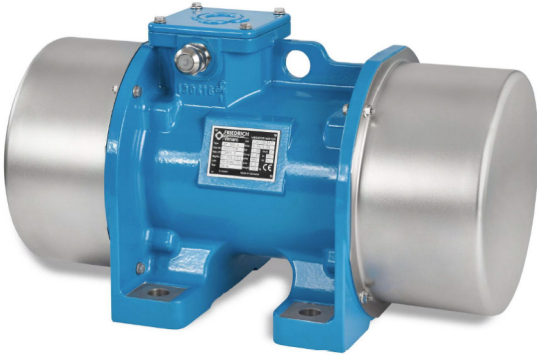
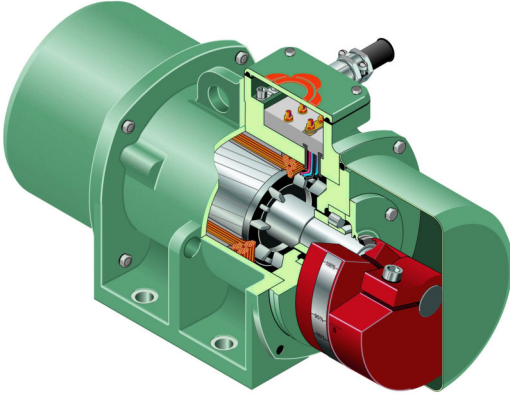
DIN-EN-ISO 12100
DIN-EN 60204-1

Sadece 60Hz için istek üzerine mevcuttur:



File-no.:LR55503

Standards CAN/CSA C22.2 100-14
UL1004-1



FRIEDRICH
SCHWINGTECHNIK GmbH



FRIEDRICH







Vimarc®

© FRIEDRICH Schwingtechnik GmbH telif hakkına sahiptir

Bu İşletim Kılavuzu'nun telif hakkı korunmaktadır. Her tür çoğaltma ve genel alıntı da dahil olmak üzere kopyasını yapma açık yazılı izin gerektirir.

Önceden bildirmeden değişiklik yapma hakkı saklıdır.

FRIEDRICH Schwingtechnik GmbH
Am Höfgen 24
D-42760 Haan
Almanya

Satış:		Telefon	Yurtiçi Yurtdışı	02129 3790-0 +49 2129 3790-0
Faks:		Faks	Yurtiçi Yurtdışı	02129 3790-37 +49 2129 3790-37
E-posta:		E-posta	info@friedrich-schwingtechnik.de	
İnternet:		Ana sayfa	http://www.friedrich-schwingtechnik.de	

İÇİNDEKİLER

1. Mevcut teknik dokümantasyonun kullanımı hakkında bilgiler	4
1.1 Teknik dokümantasyonu kim bilmeli?	4
1.2 Özellikle dikkat edilmesi gereken hususlar	4
1.3 Kullanılan piktogramların açıklaması	5
2. Genel	6
2.1 Vibrasyon motorları kullanım alanları.....	6
2.1.1 Motor düzeni ve dönüş yönü	7
2.2. Amaç dahilinde kullanım	7
3. Emniyet bilgileri	7
4. Taşıma	9
5. Depolama	10
6. Motor yapısının kısa açıklaması	11
6.1 FRIEDRICH'in Diğerlerinden Farklı Motor YapısıBoyutlar 1.3, 1.4, 1.5	11
7. Montaj	12
7.1 Ambalajdan çıkarma ve teslimat içeriğini kontrol etme	12
7.2 Montaj yönetmelikleri	12
7.3 Montaj yerinde montaj yapma	13
7.4 Vibrasyon motorlarının değişimi.....	14
8. Santrifüj kuvvetinin ayarlanması	14
9. Elektrik bağlantısı	16
9.1 Bağlantı	16
9.2 Bağlantı kablosunun montajı.....	17
10. Devreye alma	18
10.1 50 Hz - İşletim	19
10.2 60 Hz - İşletim	20
10.3 Frekans invertörü - İşletim	20
10.4 Senkronizasyon	20
11. Yatakların değiştirilmesi	21
11.1 Rulmanlı yatakların demonte edilmesi	21
11.1.1 FRIEDRICH boyutları 1.3, 1.4, 1.5, 2.2 ve 2.4 için	21
11.1.2 FRIEDRICH boyutları 1.2, 2.1, 2.3, 3.1, 3.4, 4.0, 4.1, 4.2, 4.7, 7.0, 7.1, 7.8,	22
8.0, 8.9, 9.0, 10.0 ve VIMARC boyutları AX - GX, EN, FN, HN, KN, GN, GL, AFP - DFP için	22
11.2 Rulmanlı yatakların monte edilmesi	23
11.2.1 FRIEDRICH Bboyutları 1.3, 1.4, 1.5, 2.2 ve 2.4 için.....	23
11.2.2 FRIEDRICH boyutları 1.2, 2.1, 2.3, 3.1, 3.4, 4.0, 4.1,4.2, 4.7, 7.0, 7.1, 7.8,	24
8.0, 8.9, 9.0, 10.0 ve VIMARC boyutları AX - GX, EN, FN, HN, KN, GN, GL, AFP - DFP için	24
11.3 Gres	25
11.4 Sonradan yağlama	25
12. Yedek parçalar ve tamiratlar	25
12.1 Yedek parçalar	25
12.2 Tamiratlar	26
13. Garanti	26
14. Akım yönü planları	27
Dişli bağlantı 1 eki	29
Dişli bağlantı 2 eki	31
15. Teknik veriler	32
16. Montaj açıklaması	333

1. Mevcut teknik dokümantasyonun kullanımı hakkında bilgiler

Bu teknik dokümantasyonu anlamak ve bu sayede daha iyi biçimde faydalanmak için lütfen aşağıdaki sayfaları okuyun.



Her zaman aşağıdaki kurala dikkat edin:

Kullanım, montaj veya devreye almadan önce bu teknik dokümantasyon kesinlikle dikkate alınmalıdır. Bunun yanı sıra genel ve yerel kaza önleme yönetmelikleri (UVV) izlenmelidir.

1.1 Teknik dokümantasyonu kim bilmeli?

İş alanında vibrasyon motoru ile kurulu sarkaç makinesi olan herkes, kullanım kılavuzunu özellikle de güvenlik ile ilgili bilgileri tamamen okumalı ve anlamalıdır.

Vibrasyon motorunda yapılan tüm çalışmalar, sadece kalifiye uzman personel tarafından yerine getirilmelidir.



Elektrikçi uzman personel, elektrik bağlantısı hakkındaki bilgilerden haberdar olmalıdır.

Servis personeli, bakım ve onarım hakkındaki bilgilerden haberdar olmalıdır.

Genel olarak şu geçerlidir:

Vibrasyon motorunda çalışan herkes bu teknik dokümantasyonun içeriğini bilmelidir. Personel kalifiye ve bilgilendirilmiş olmalıdır. İşveren personelini uygun biçimde bilgilendirmekle yükümlüdür.

Kullanım kılavuzu vibrasyon motorunun teslimatına dahildir ve uzman personel tarafından her zaman erişilebilir olmalıdır.

Uzman personel güvenlik kuralları açısından eğitilmiş ve güvenlik bilgilerine aşina olmalıdır.

1.2 Özellikle dikkat edilmesi gereken hususlar

Lütfen mevcut dokümantasyonun ...

- genel olarak parçalarının kesilmiş veya değiştirilmiş olmamasına dikkat edin. Dokümantasyondaki değişiklikler sadece FRIEDRICH Schwingtechnik GmbH aracılığıyla yapılmalıdır.
- tam olmasına ve sarkaç makinesinin yanında saklanması gerektiğine dikkat edin. Eksik sayfalar veya tam teknik dokümantasyonlar her zaman FRIEDRICH Schwingtechnik'den talep edilebilir.
- vibrasyon motorunun / sarkaç makinesinin kullanıcı personel tarafından her zaman erişilebilir halde olmasına dikkat edin.
- vibrasyon motorunda çalışma yapılmadan önce servis personeli tarafından bakım ve onarım çalışmaları için okunmuş ve anlaşılmış olmasına dikkat edin.
- vibrasyon motorunun teslimat sırasındaki teknik durumuna uygun olduğuna dikkat edin. Sonradan yapılan değişiklikler yeterli biçimde belgelenmeli ve teknik dokümantasyona eklenmelidir. Bu aynı zamanda, bizim bu vibrasyon motoruyla sağladığımız teknik dokümantasyonun tüm kopyaları için geçerlidir.

- önceden verilmiş veya mevcut bir taahhüdün, anlaşmanın veya yasal ilişkinin parçası olmamasına veya bunu değiştirmemesine dikkat edin. İçinde tam ve yalnız geçerli garanti koşulları bulunan satış sözleşmesinden FRIEDRICH Schwingtechnik'in müşteriye karşı tüm yükümlülükleri edinilebilir. Bu sözleşmeye ait garanti hükümleri teknik dokümantasyon aracılığıyla ne genişletilir ne de sınırlandırılır.

1.3 Kullanılan piktogramların açıklaması

Aşağıdaki gösterilen piktogramlar sizin bu teknik dokümantasyon ile çalışmanızı kolaylaştırmak ve aradığınızı daha hızlı bulmanızı sağlamak amacıyla kullanılmıştır.

Temel tüm uyarı bilgilerini sarkaç düzeneğinin diğer kullanıcılarına iletin.

Bilgi



FRIEDRICH Schwingtechnik tarafından verilen genel bilgiler ve tavsiyeler. Yandaki paragraf anlamınıza destek olur ve çalışmanızı kolaylaştırır. Bu paragrafın okunması zorunlu değildir. Paragrafı dikkate almamak kesinlikle doğrudan bir tehlikeye veya olumsuz bir etkiye yol açmaz.

Test ve kontrol edin



Bağlantı kabloları ve dişli bağlantılarına dair düzenli kontrol hakkında bilgi. Bu işaretin dikkate alınmaması olası bir tehlikeye veya zarara neden olabilir.

Malzeme zararlarını önleyin



Vibrasyon motorunun zarar görmesine dair artan tehlike hakkında bilgi, örneğin yanlış alet, gres kullanımı, tahrik elemanlarına pislik kaçması, yanlış montajlama sırası, uygun olmayan taşıma. Yandaki paragraf okunmalı ve anlaşılmalıdır. Bu işaretin dikkate alınmaması olası bir tehlikeye veya zarara neden olabilir.

Özel alet



Özel bir aletin kullanılmasının gerekliliği hakkında bilgi.

Lütfen Okuyun



Okunması ve anlaşılması gereken normlar ve belgeler hakkında bilgi.

Genel Uyarı



Bu piktogram genel bir uyarıyı açıklar. Bununla birlikte tehlikeler, olası hatalı işlevler, uygun olmayan kullanım ve bunun dışındaki çalışma güvenliğine dair konular hakkında bilgi verilir. Yandaki paragraf kesinlikle okunmalı ve anlaşılmalıdır. Bu işaretin dikkate alınmaması olası bir tehlikeye veya zarara neden olabilir.

Yaralanma tehlikesine karşı uyarı



Bu piktogram olası bir yaralanma tehlikesine karşı uyarır. Bununla birlikte tehlikeler, uygun olmayan kullanım ve bunun dışındaki çalışma güvenliğine dair konular hakkında bilgi verilir. Bu konuya özellikle dikkat edilmeli ve uygun önlemler alınmalıdır. Yandaki paragraf kesinlikle okunmalı ve anlaşılmalıdır. Bu işaretin dikkate alınmaması olası bir tehlikeye veya zarara neden olabilir.

Gerilime karşı uyarı



Bu piktogram elektrik gerilimine ve bunun yol açabileceği tehlikelere karşı uyarılmaktadır. Bu tehlikelere karşı uygun önlemler alınmalıdır. Yandaki paragraf kesinlikle okunmalı ve anlaşılmalıdır. Bu işaretin dikkate alınmaması olası bir tehlikeye veya zarara neden olabilir.



Taşımaya dair uyarı

Bu piktogram vibrasyon motorunun taşınması sırasında oluşan artan tehlikeye karşı uymaktadır. Yandaki paragraf kesinlikle okunmalı ve anlaşılmalıdır. Bu işaretin dikkate alınmaması olası bir tehlikeye veya zarara neden olabilir.



Önemli tavsiye

Bu piktogram önemli bir tavsiye veya açıklamaya işaret eder. Yandaki paragrafın okunmuş ve anlaşılmış olması gerekmektedir. Bu paragrafın dikkate alınmaması doğrudan bir tehlikeye yol açmaz, fakat makinenin işlevini olumsuz etkileyebilir.

2. Genel

2.1 Vibrasyon motorları kullanım alanları

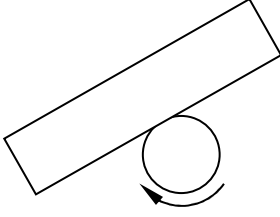
Vibrasyon motorları, vibrasyon tesisatlarının tahriği için öngörülmüştür ve uygundur, örneğin: Sarkaç konveyörler, sarkaç boruları, elek konveyörleri, elek makineleri, spiral konveyörler, sıralama makineleri, ayırma ızgaraları, titreşimli iskeleler, rezonans konveyörleri, sarkaç değirmenleri, akışkan yatak kurutucular, bunker titreştiriciler vs.

Başka ya da bunu aşan bir kullanım onay dahilinde değildir. Bundan kaynaklanan zararlar için FRIEDRICH Schwingtechnik'den hak talep edilemez.

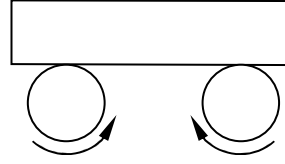
Onay dahilinde kullanıma, aynı zamanda kullanım kılavuzuna dikkat edilmesi ve bununla birlikte inceleme ve bakım yönetmelikleri dahildir.

Motorlarımız hakkında, tip, devir sayısı, çalışma torku ile birlikte santrifüj kuvveti ve elektrik değerleri hakkındaki bilgileri vibrasyon motorları prospektüsü veya motor bilgi formundan edinebilirsiniz.

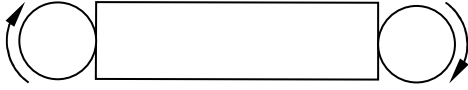
2.1.1 Motor düzeni ve dönüş yönü



1 Motor = Dairesel titreşim



2 Ters dönen motorlar = Doğrusal titreşim



2 Aynı anda çalışan motorlar = Burulma titreşimi

2.2. Amaç dahilinde kullanım



Vibrasyon motoru tek başına bir işleve sahip bir makine değildir ve sadece başka bir makineyle birlikte kullanılmak için tasarlanmıştır. Makineyi devreye alma, işleve sahip makinenin makine yönetmeliğinin hükümlerine uyduğu tespit edilene dek yasaktır.

Vibrasyon motorları yalnızca bir sarkaç düzeneğinin tahrik edilmesi için tasarlanmıştır.

Sarkaç düzeneği, vibrasyon motoru aracılığıyla oluşturulan gereksinime yönelik kurulmuş olmalıdır.

Vibrasyon motorları santrifüj diskleri olmadan işletilmemelidir.

Amaç dahilinde kullanımın içine, aynı zamanda kullanım kılavuzunun dikkate alınması da girmektedir.

3. Emniyet bilgileri



Vibrasyon motoru, sadece amaç dahilinde tüm koruma düzeneklerine sahip ilgili makineye monte edildiğinde çalıştırılmalıdır.



Dikkat: Vibrasyon motorunun kullanımı veya motorda yapılacak çalışmalar, vibrasyon motorunun santrifüj ağırlıklarında beklenmedik dönüşlere yol açabilir. Çarpma ya da sıkışma tehlikesi oluşur.

-
- Kapsamlı kiři güvenliđi sadece tamamen kapalı vibrasyon motorlarında garantiye alınır
 - Vibrasyon motoru, koruma bařlıkları veya santrifüj ađırlıkları olmadan asla iřletime alınmamalıdır.
 - Vibrasyon motorunun elektrik bađlantısı yeterli biçimde emniyete alınmıř olmalıdır.
 - Bađlantı hattının izolasyonunun zarar görmesi veya uç terminal kutusunun kaplamasının eksik olması durumunda elektrik çarpması nedeniyle hayati tehlike oluşabilir! Bu tür eksiklikler hemen giderilmelidir.
 - Patlama tehlikesi olan alanlarda sadece önceden korunmuş vibrasyon motorları kullanılmalıdır. Bunun için Atex motorlarımızı kullanın.
 - Vibrasyon motorundaki tüm bakım ve ayar çalıřmaları temel olarak durma konumunda yerine getirilmelidir. Bu çalıřmalara bařlamadan önce vibrasyon motorunun yanlıřlıkla veya yetkisiz kiřiler tarafından açılmaması garanti altına alınmalıdır.

4. Taşıma



Kişilerin tehlike altına girmesini ve vibrasyon motorunun zarar görmesini önlemek için vibrasyon motorunun taşınması dikkatle yapılmalıdır! Aşağıdaki bilgilerin yanı sıra, genel ve yerel geçerli emniyet ve kaza önleme yönetmelikleri (UVV) dikkate alınmalıdır.

Aşağıdakilere özellikle dikkat edilmelidir:



- Deniz aşırı teslimatlarda veya özel gönderme koşullarında, örneğin kötü ve kaplaması olmayan yollarda taşıma, gemi ile ve raylı sistem ile yapılan taşımalarda, yatakları taşıma sırasında olan çarpmalardan kaynaklanan hasarları önlemek için santrifüj diskleri emniyete alınmalı veya demonte edilmelidir. FRIEDRICH Schwingtechnik sayfalarından santrifüj diskleri bu durumda "sıfıra" ayarlanır. Santrifüj diskleri emniyete alındığı takdirde motora takılan ilgili bir yapışkan not emniyet hakkında bilgi verir.
- Taşıma ve kaldırma düzeneklerinin profesyonel bir biçimde kullanılması sağlanmalıdır.
- Vibrasyon motorlarının paletler üzerinde taşınması sırasında paletler devrilmeye karşı emniyete alınmalıdır.
- Vibrasyon motorunu asmak için sadece dökülmüş asma gözleri kullanılmalıdır. İpler, şekeller vs. sadece bu asma gözlerine yerleştirilmelidir.
- Kaldırma aletleri onaylanmış, hasarsız ve taşıma için uygun olmalıdır.
- Motora ek bir ağırlık bağlanmamalıdır, çünkü kaldırma gözleri sadece motorun kendi ağırlığı için tasarlanmıştır.
- Çok küçük vibrasyon motorlarında asma gözü mevcut değildir. Burada taşıma için mahfazanın etrafına bir ip bağlanmalıdır.
- Vibrasyon motorunun kaldırılmasında kullanılan kaldırma aletleri, emniyet gerekçesiyle vibrasyon motorunun ağırlığının 2 katına denk olacak izin verilebilir bir taşıma kuvvetine sahip olmalıdır.
- Vibrasyon motoru sadece ayaklarının yüzeylerine oturtulmalıdır.
- Taşıma hasarları her durumda üreticiye bildirilmelidir. Oturma yüzeylerinin ve koruma başlıklarının hasarsız olmasına özellikle dikkat edilmelidir.



Vibrasyon motoru başlıklara veya santrifüj ağırlıklarına asılmamalıdır.

Motorun kuvvetli biçimde çarpması veya düşmesi yataklara hasar verir ve motorun hizmet ömrünü azaltır. Bu tür önceden hasar görmüş motorları kullanmayın.

5. Depolama

Vibrasyon motorları kesin olarak monte edilene dek aşağıdaki şartlara göre depolanmalıdır.

- Kapalı kuru odalarda.
- Maksimum 40°C'lik çevre sıcaklığında.
- Yatakları hasara karşı korumak için sarsıntıdan uzak biçimde.
- Motor ve özellikle uç terminal kutusu kapalı olmalıdır.

Vibrasyon motoru açık bir alanda depolandığında, alt kısmı açık bir sac ile neme karşı koruma için kapatılmalıdır. Sac ile kapama, oluşması muhtemel yoğuşan suyun akabileceği biçimde yapılmalıdır.

Zemin neminin etkisine karşı vibrasyon motoru uygun zeminlere oturtulmalı veya rafta saklanmalıdır.



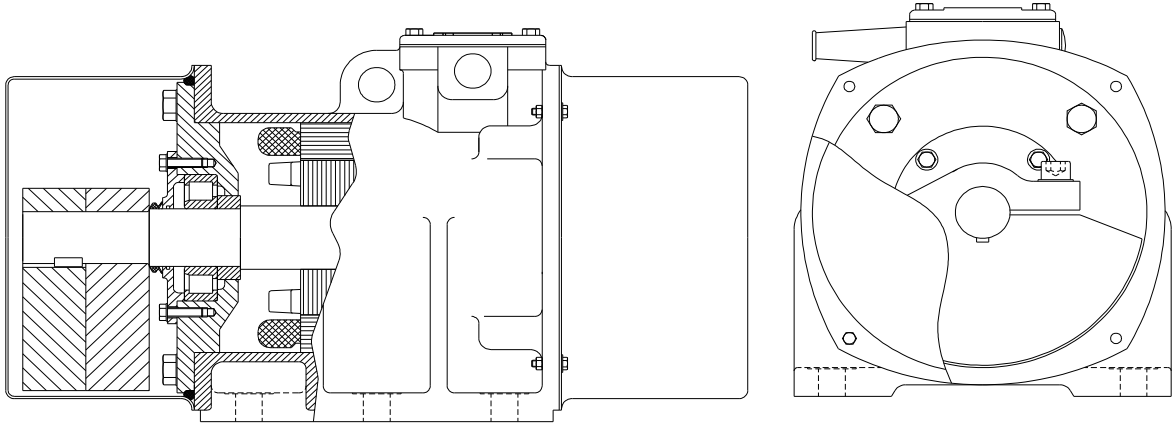
Vibrasyon motorunun denize dayanıklı bir biçimde ambalajlanması söz konusu olduğunda, bu ambalaj taşıma veya depolama sırasında hasar görmemeli ya da açılmamalıdır.

Dikkat: Vibrasyon motoru sadece ayak yüzeylerine oturtulmalıdır!

6. Motor yapısının kısa açıklaması

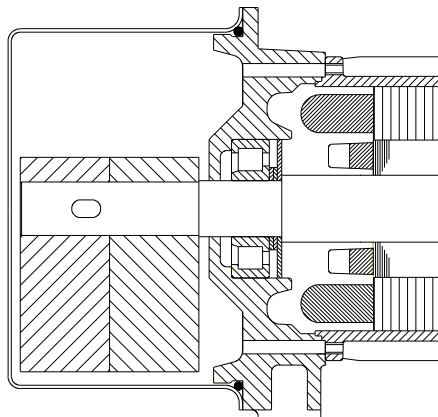
Tamamen kapalı, titreşime karşı dayanıklı, geniş ayaklara ve santrifüj kuvvetlerinin taşınması için dökülmüş çıkıntılara sahip mahfaza. Zahmetsiz ve tehlikesiz bir montaj için vibrasyon motorlarının ağırlık noktasında dökülmüş, motoru herhangi bir konumda büyütme için asma gözleri bulunmaktadır. Mahfazada stator, sarım ile küçültülmüştür. Her iki tarafta düzenlenmiş, büyük boyutlu yatak plakalarında sağlam yapıdaki rulmanlı yataklar preslenir. Sürekli yağlama düzeneğine sahiptirler ve tamamen bakım gerektirmeyecek* biçimde çalışırlar. Rulmanlı yataklarda kuvvetli bir biçimde boyutlandırılmış şaft zıvana geçirilmiş rotor ile çalışır. Mil geçişi yağ kanalları ve v-halkaları aracılığıyla tıkanır. Her iki tarafta bulunan mil uçlarına santrifüj kuvvetinin yaratılması için santrifüj diskleri düzenlenmiştir. Vibrasyon motoru iki koruma başlığı ve o-halkaları ile tamamen sızdırmaz bir biçimde kapatılmıştır. Ne toz ne de nem içeri girebilir. Uç terminal kutusu mahfazanın üstünde bulunmaktadır ve bir uç terminal kutusu kapağı aracılığıyla tamamen sızdırmaz bir biçimde kapatılmıştır.

*sonradan yağlama özelliğine sahip motorlar dışında, bakınız bölüm 11.4



6.1 FRIEDRICH'in Diğerlerinden Farklı Motor Yapısı Boyutlar 1.3, 1.4, 1.5

1.3, 1.4 ve 1.5 boyutuna sahip vibrasyon motorları bir alüminyum mahfaza ve iki Plummler kalkanına sahiptir.



7. Montaj

Vibrasyon motorları yükleme için hazır olacak şekilde teslim edilir. Montaj sırasında aşağıdaki işlem sırası dikkate alınmalıdır.

- Teslimatın tam olup olmadığını bölüm 7.1'e göre kontrol edin - ambalajdan çıkarın ve teslimat içeriğini kontrol edin.
- Vibrasyon motorunu bölüm 4 gereğince taşıyın - taşıma - montaj yerine doğru.
- Montaj yerinin bölüm 7.2 gereğince istenen değerleri ve uygunluğu karşılama - montaj yönetmelikleri - sağlayın.
- Sarkaç makinesinin bölüm 7.3 gereğince eklenmesi - montaj yerinde montaj yapma.
- Santrifüj kuvveti ayarı ya da çalışma torkunun bölüm 8'e göre ayarı.
- Bölüm 9'a göre elektrik bağlantısı. Bir makinede iki vibrasyon motoruyla işletim sırasında elektrikli parçaların montajı sırasında ek bilgilere dikkat edilmesi gerekmektedir.



Önemli: Montajdan önce vibrasyon motorunun oturma yüzeyleri ile sarkaç makinesinin vidalama yüzeylerini dikkatli bir biçimde renk, gres ve yağlardan temizleyin.



Vibrasyon motorlarının montajı sırasında temel olarak yerel ve ulusal kaza önleme yönetmelikleri (UVV) dikkate alınmalıdır.



Dikkat: Çalışma torkunun ayarlanması sırasında santrifüj diskleri beklenmedik biçimde dönüşlere yol açabilir. Çarpma ve sıkışma tehlikesi oluşur.

7.1 Ambalajdan çıkarma ve teslimat içeriğini kontrol etme

Vibrasyon motorunu ambalajdan çıkarın ve teslimat belgesini kullanarak teslimat içeriğini kontrol edin.

Ambalaj malzemelerini, yerel geçerli elden çıkarma hükümlerine göre elden çıkarın.

7.2 Montaj yönetmelikleri

Montaj yerindeki gereklilikler.

Vibrasyon motorunun sabitleneceği bağlantı kısmı şu özelliklere sahip olmalıdır:

- düz
- titreşime karşı dayanıklı
- renk, pas, gres ve yağ içermeyen
- ve yassı biçimde işlenmiş olmalıdır

7.3 Montaj yerinde montaj yapma

Vibrasyon motorları aşağıdaki gibi monte edilir:

Bölüm 7.2 gereğince montaj yönetmeliklerine kesinlikle dikkat edilmelidir.

- Vibrasyon motorlarının montajı için düz, titreşime karşı dayanıklı bir sürücü eyerine ihtiyaç duyulur. Mükemmel bir oturma yüzeyi elde etmek için bu altlık mekanik olarak işlenmiş olmalıdır.
- Standartlara göre vibrasyon motorları altı kenarlı vidalar DIN 931-8.8 veya DIN 933-8.8 ve kendinden emniyetli altı kenarlı somunlarla DIN 982-8 veya DIN 985-8'e göre sabitlenmiştir. Yaylı rondela, aşırma diskleri veya benzeri kullanılmamalıdır. Rondelalar kullanıldığı takdirde sadece en yüksek dayanıklılığa sahip diskler, örneğin DIN 6916'ya göre HV diskleri kullanılmalıdır.
- Tüm sabitleme elemanları sadece bir kez kullanılabilir.
- Sabitleme vidaları, kalıcı bir ön gerilim elde etmek için belirli bir minimum kelepçe uzunluğuna gerek duyar. Minimum kelepçe uzunluğu nominal çapın en az 3 katı uzunluğunda olmalıdır. Kelepçe uzunluğu, vida kafasının alt kenarı ile somun arasındaki uzunluktur.
- Gerekli vida çıkıntısı DIN 13'e göre hesaplanır. $v = \text{somun yüksekliği} + 3 \times \text{diş hatvesi } P$

Montajdan önce gerektiği takdirde taşıma emniyeti çıkarılmalı veya demonte edilmiş santrifüj diskleri söz konusu olduğunda santrifüj diskleri ve koruma başlıkları monte edilmelidir.

Montaj sırasında aşağıdaki sıra dikkate alınmalıdır:

- Vibrasyon motoru dökülmüş asma gözlerinin yardımıyla ayarlanmalıdır.
- Vibrasyon motorunu sayı ve büyüklük bakımından gerekli görülen vidalarla, prospektüs veya motor bilgi formu gereğince sabitleyin.
- Vibrasyon motorunu takın ve vidaları gevşek biçimde döndürün.
- **Vidalar bir döndürme momenti anahtarı ile aşağıdaki döndürme momenti kullanılarak döndürülmelidir, bakınız bölüm 15 tablo 15.1.**
- Devreye almadan 15 ila 20 dakika sonra motorlar kapatılmalı ve tüm motor sabitleme vidaları bir döndürme momenti anahtarı ile sıkılmalıdır. Bu, 2 ila 3 saat sonra ve gün sonunda tekrarlanmalıdır.
- Sabitleme vidalarının tüm 8 hafta boyunca kontrol edilmesini tavsiye ediyoruz.



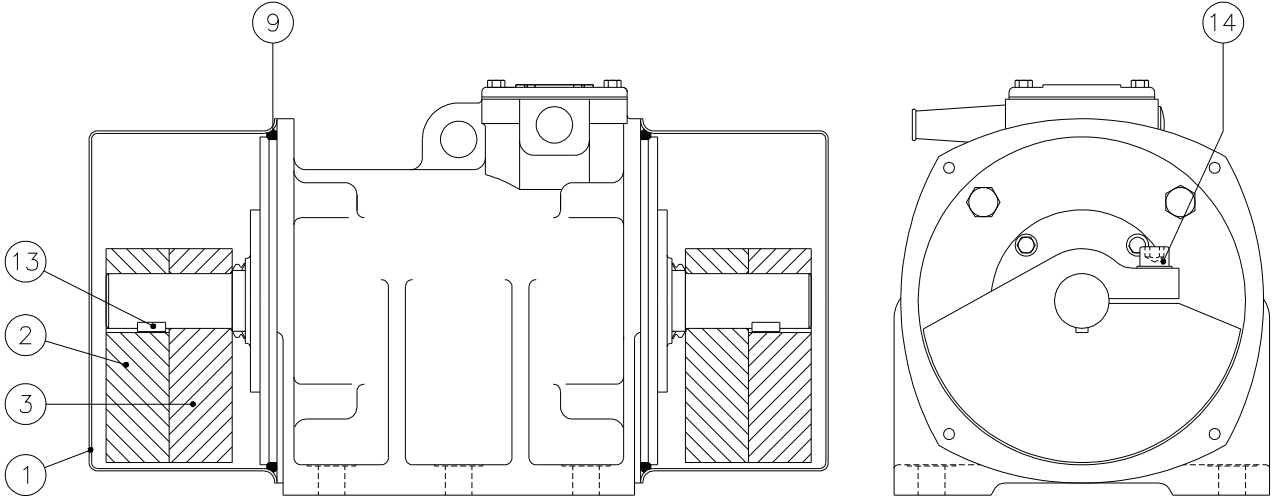
Dikkat: Uygun olmayan vidalar ve somunlar kullanıldığında, vibrasyon motoru çözülebilir ve büyük hasara neden olabilir.

Dikkat: Arızaların ve makinenin durma hallerinin çoğunun yanlış veya gevşek vida bağlantıları sonucu oluştuğuna dikkatinizi çekeriz!

7.4 Vibrasyon motorlarının deęiřimi

- Vibrasyon motorlarının bir makinede çift kullanımında sadece iki adet birbirinin aynı olan vibrasyon motoru kullanılmalıdır. Her iki motorun santrifüj kuvveti ayarı eşit olmalıdır.

8. Santrifüj kuvvetinin ayarlanması (perçinli ölçek)



Vibrasyon motorları standartlara göre fabrikadan % 100'lük santrifüj kuvveti ayarı ile teslim edilir.

Müşterinin isteęine göre fabrikadan yapılan teslimat başka bir santrifüj kuvveti ayarıyla gerçekleştirilebilir.

Performansın deęiřtirilmesi için santrifüj kuvveti ayarı ařaęıdaki gibi gerçekleştirilir:

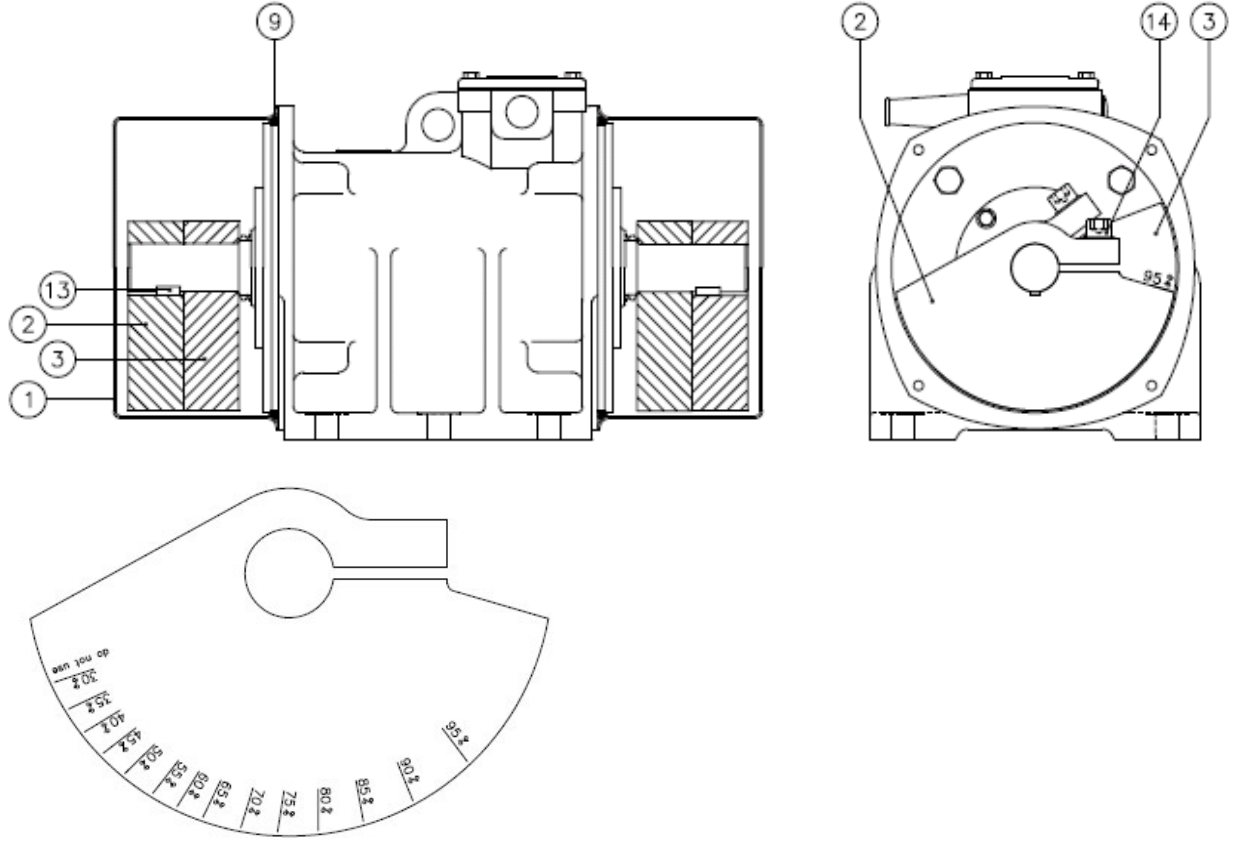
- 1) Her iki taraftan koruma başlıklarını (1) çıkarın.
- 2) İç santrifüj disklerinin (3) kelepçe vidalarını (14) gevşetin ve dilimleri % 100'den aynı yönde (**bakınız uyarı bilgisi**) istenen konuma döndürün.
Dış santrifüj disklerinin (2) her biri bir poyra yayı aracılığıyla konumunda sabit tutulmaktadır.
Dış santrifüj disklerinde bir işaret çizgisi bulunur. İç santrifüj disklerinde ilgili yüzdelere birlikte ölçüm çizgileri bir skalaya kazınmıştır. Her ölçüm çizgisi maksimum santrifüj kuvvetinin ya da çalışma torkunun belirli bir yüzdesine karşılık gelir.
- 3) İç santrifüj disklerinin perçin vidalarını (14) tekrar sıkın.

Santrifüj disklerinin sıkıştırılmasında bölüm 15 tablo 15.2 gereğince döndürme momentleri geçerlidir.

- 4) Her iki koruma başlığını (1) takın ve haç şeklindeki yapı aracılığıyla sıkıca vidalayın,

burada koruma başlığı için her iki o-halkasının (9) temiz olduğuna, sıkışmadığına ve demonte etme sırasında hasar görmemiş olduğuna dikkat edin.

Santrifüj kuvvetinin ayarlanması (lazerli ölçek)



Vibrasyon motorları standartlara göre fabrikadan % 100'lük santrifüj kuvveti ayarı ile teslim edilir.

Müşterinin isteğine göre fabrikadan yapılan teslimat başka bir santrifüj kuvveti ayarıyla gerçekleştirilebilir.

Performansın değiştirilmesi için santrifüj kuvveti ayarı aşağıdaki gibi gerçekleştirilir:

- 1) Her iki taraftan koruma başlıklarını (1) çıkarın
- 2) İç merkezkaç disk (3) sıkıştırma vidalarını (14) gevşetin ve diskleri %100'den itibaren aynı yöne çevirip (**bakınız uyarı bilgisi**) istenen merkezkaç kuvveti ayarına getirin. Dış merkezkaç diskleri (2) daima bir uygun kama aracılığıyla pozisyonda tutulur. İç merkezkaç disklerini, dış merkezkaç diskinin kenarındaki ölçek çizgisi ile aynı seviyede olacak şekilde döndürerek, istenilen ayara (şemada %95) getirin. Her ölçek çizgisi, maksimum merkezkaç kuvvetinin veya çalışma torkunun belli bir yüzdesine karşılık gelir.

3) İç santrifüj disklerinin perçin vidalarını (14) tekrar sıkın.

Santrifüj disklerinin sıkıştırılmasında bölüm 15 tablo 15.2 gereğince döndürme momentleri geçerlidir.

4) Her iki koruma başlığını (1) takın ve haç şeklindeki yapı aracılığıyla sıkıca vidalayın, burada koruma başlığı için her iki o-halkasının (9) temiz olduğuna, sıkışmadığına ve demonte etme sırasında hasar görmemiş olduğuna dikkat edin.



Lütfen en fazla özeni göstererek vibrasyon motorlarının her iki tarafında bulunan iç santrifüj disklerinin aynı değere ya da aynı ölçüm çizgisine ayarlanması gerektiğine dikkat edin.

İki vibrasyon motoru mevcut olduğunda, her iki motordaki santrifüj kuvveti ayarı aynı olmalıdır.

Santrifüj disklerinin ayarının eşit olmaması nedeniyle kontrol edilemeyen büyük kesme kuvvetleri meydana gelir ve bu kuvvetler motor ile birlikte sarkaç makinesinin tahrip olmasına neden olabilir.



Bunun yanı sıra yakın mesafede bulunan kişiler yaralanabilir veya yaralanma riski olabilir.

9. Elektrik bağlantısı

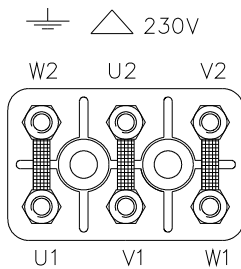


- Motor sadece yetkili bir elektrikçi tarafından bağlanmalıdır.
- Bağlantıyı yaparken ve işletme sırasında, yetkili EVU'nun yönetmeliklerini dikkate alın.
- **Kablo rakorlarını, kör tapaları ve terminal kutusu kapağını dikkatlice kapatarak IPxx koruma sınıfının (isim plakasında belirtildiği gibi) olduğundan emin olun.**

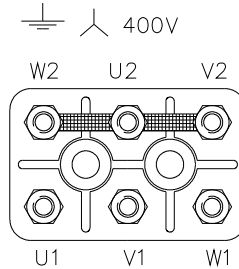
9.1 Bağlantı

Uç terminal kutusundaki mengenalı levha aşağıdaki gibi yıldız veya üçgen olarak bağlanabilir. 230/400 volt için örnek:

Yıldız-Bağlantı



Üçgen-Bağlantı



Bağlantıdan önce aşağıdaki noktalara dikkat edilmelidir:

- Vibrasyon motoru bağlantıya hazır biçimde yıldız bağlantı kullanılarak monte edilir. Uygun şebeke geriliminde vibrasyon motoru aynı zamanda üçgen bağlantıda da işleme alınabilir.
- Her vibrasyon motoru tek tek motor koruma şalteri aracılığıyla bağlanmalıdır.

- Motorun yüksek hızda çalışması sırasında (yaklaşık 3-5 s) nominal akımın yaklaşık katı olan bir başlangıç akımı geçer. Tam değerler prospektüs veya bilgi formunda görülebilir. Koruma birimleri ve şalterler uygun biçimde seçilmelidir.
- Vibrasyon motoru sık sık açıp kapama veya çevre koşulları nedeniyle termik olarak zorlanıyor ise motorun korunması için motora bir soğuk iletim şalteri monte edilmelidir.
- **İki vibrasyon motoru bağlanması durumunda birbirine zıt yönde olan dönüş yönüne dikkat edin.**



Dönüş sayısı ayarını uygun önlemlerle hiçbir şekilde maksimum dönüş sayısının aşılmayacağı biçimde emniyete alın. Aksi takdirde makine ve kişilerin tehlike altına girme riski oluşur.



rika şebekesinin gerilimi ve frekansı, motorun performans plakasındaki bilgilerle uyusmalıdır. İletkenleri mungeneli levhaya bağlayın. Motorun doğru biçimde yıldız veya üçgen bağlantısına sahip olmasına dikkat edin. Motorun alternatif akıma bağlantısı sadece topraklanmış biçimde gerçekleştirilmelidir.

Uç terminal kutusunu toz ve nem geçirmeyecek şekilde kapayın. Bunun yanı sıra uç terminal kutusundaki sızdırmazlık yüzeyleri ve kapak temiz olmalıdır.

Vibrasyon motorunu motor koruma şalteri ve termik röle aracılığıyla bağlayın.

Koruma şalterinin sürekli işleme yönelik ayarı, motorun performans plakasındaki nominal akım bilgisi gereğince yapılmalıdır.

9.2 Bağlantı kablosunun montajı

Teslimatta gelen, dişli bağlantısına takılı olan dişli bağlantısı işletim kılavuzuna bakın.

İşletim kılavuzunu motorunuzda kullanılan dişli bağlantısına uygun biçimde seçin. Tip açıklaması dişli bağlantıda verilmiştir.

Dişli bağlantı 1 eki: WISKA fabrika malı

Dişli bağlantı 2 eki: Lapp fabrika malı

CSA motorları için lütfen sadece UL onaylı kablo rakorları kullanın



- Kabloların bağlantısından sonra hiçbir yabancı cisim uç terminal kutusunda kalmamalıdır. Motorun tamamen tahrip olma ihtimali de dahil olan zararlar, olası bir kısa devrenin sonucu olabilir.
- Kablonun titreşen işletimde aşınmasını önlemek için kabloları özel özen göstererek ve yeterli yedek kablo ile (kablo döngüsü) yerleştirin.



- Ağır mekanik yük için VDE0282 kısım 4 tip H07RN – F veya A07RN – F'ye göre yalnızca kauçuk hortumlar kullanın.
- CSA Morore için lütfen sadece UL onaylı kablo kullanın



Motor bir emniyet şalteri ve bir termik koruma düzeneği aracılığıyla bağlanabilir. Termik koruma düzeneğinin (soğuk iletici) ayrı olarak bağlanması önemlidir. Bağlantı, kontrol edilmiş (onaylanmış) bir devrede (gerilim düzenleyiciden geçmeksizin) gerçekleştirilmelidir.

Sürekli işletimde akım, tip plakasında gösterilen değeri aşmamalıdır.

Topraklama





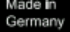


Motorun akım şebekesine bağlantısı sadece topraklanmış biçimde gerçekleşmelidir. Topraklama, uç terminal kutusunda veya motor ayağına yapılacak bir topraklama kısıkaçı yardımıyla bağlanabilir.




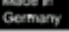
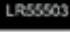


Uç terminal kutusu kapağı, bağlantıdan sonra en fazla özen gösterilerek kapatılmalıdır.

10. Devreye alma

Vibrasyon motorları, tip plakasında verilmiş olan seri numarası yardımıyla ayırt edilir.

Vibrasyon motorları tip plakası

					
Vib. Mot. Type:					
Fabr. No.:			Max CF: N		
	V		Hz		A
					
KW	RPM	min ⁻¹	cosφ	Ins-cl.	IP
Brg. No.:			Weight: kg		

										
Vib. Mot. Type:										
Fabr. No.:					Max CF: N					
	V				Hz				A	
										
KW	RPM	min ⁻¹	cosφ	Ins-cl.	IP					
Brg. No.:					Weight: kg					



Vibrasyon motorları, aşağıdaki teknik talepleri yerine getirir:

- F/FP/N serisi için koruma sınıfı IP 66
 - Terminal kutusu dökümü
 - IP66 kablo rakorlu (örn. bükülme korumalı veya açılı kablo rakorları ve ayrıca tüm ATEX motorlar için)
 - flanşlı ayırık başlıklar ile
- F/FP/N serisi için koruma sınıfı IP 69k
 - Terminal kutusu dökümü
 - IP69k kablo rakorlu
 - kapalı başlıklarla
- Vimarc X serisi için koruma sınıfı IP 65
 - Terminal kutusu dökümü
 - IP65 kablo rakorlu
 - kapalı başlıklarla
- Tüm seriler için koruma sınıfı IP 54
 - Terminal kutusu dökümü
 - birleşik motorlarla
 - delikli başlıklarla
 - havalandırılmalı davlumbazlarla
 - davlumbazsız

EN 60529'a göre

- DIN EN 60034-1 gereğince izolasyon sınıfı F (155°C)
- Seri tropik izolasyon
- -20°C ile +40°C arası kullanım için çevre sıcaklıkları
- Ses miktarı ya da gürültü seviyesi ≤IEC gereğince 70dB(A)





Motorlar devreye alınmadan önce (özellikle uzun süreli depolama/durdurmadan sonra), devreye almadan önce izolasyon direncinin ölçülmesi tavsiye edilir.

Burada ek olarak, uzun işletim süresinden sonra sarımın minimum izolasyon direncinin kritik minimum izolasyon değerine düşebileceğine dikkat edilmelidir.

İzolasyon direnci 500V DC'lik bir gerilimde

kütleye karşı ölçülür. Burada ölçülen gerilim, okunan değer değişim göstermeyene kadar uygulanır.

Değer 25°C çevre/sarım sıcaklığında, hiç kullanılmamış sarımlarda > 10MΩ seviyesine ulaşmalıdır.

Kritik izolasyon değeri 1MΩ (EN60204-1) civarındadır

Motor kritik izolasyon direncini geçmediği sürece bu tekrar işleme alınabilir.

Değerin altında kalındığı takdirde motor durdurulmalı, sarım uygun biçimde kurutulmalı veya motor onarımına alınmalıdır.

Ölçüm sadece yetkili kişiler tarafından yapılmalıdır.

Ölçümden sonra sarımın kütleye karşı yükü, ani bir gerilim yüksekliği ihtimalini devre dışı bırakmak için boşaltılmalıdır.

2 yıl süren depolama/durdurmadan sonra devreye almadan önce motorların gresi

Değiştirilmelidir

FAG Arcanol Food 2 gresli motorlar, kullanımda olsalar da her 3 yılda bir yeniden greslenmelidir..

Sadece 11.3'e göre gresler kullanılabilir



Motorun işletimi sırasında stator mahfazasının üst yüzeyindeki ölçülen işletim sıcaklığı 80°C'den daha yüksek olmamalıdır.

Bu, yataktaki yağ ile kayganlaştırmanın devamlılığını sağlamak ve tam yatak hizmet ömrüne ulaşmak için yapısal bakımdan gereklidir.



Motorun kendi başına işlev gösteren bir birim olarak kullanılmasına izin verilmez.

Bir vibrasyon motoru, her zaman makinenin sağlam biçimde monte edilmiş bir bileşendir.

Bu makine titreşime karşı dayanıklı biçimde yapılandırılmış ve çevre ile bir titreşim izolasyonu aracılığıyla ayrılmıştır. (örneğin yaylar, lastik tamponları).

10.1 50 Hz - İşletim

Şebeke frekansı motorun devir sayısını belirler.

50 Hz işletim için belirlenmiş olan vibrasyon motorları 60 Hz şebekelerde veya 50 Hz üstünde bir frekans invertörü aracılığıyla işletilmemelidir.

Motorun 50 Hz üstünde bir frekans ile işletimi, yatak hizmet ömrünün esaslı bir biçimde azalmasına yol açar. Böylece yataklar ve motor erkenden bozulabilir. Bunun yanı sıra sarkaç makinesi hasar görebilir veya tahrip olabilir.

Santrifüj kuvveti 60 Hz ile işletilen motorlarda 50 Hz ile işletilen bir motora kıyasla, değişmeyen santrifüj levhası ayarında, % 44 artar.

60 Hz şebekelerde işletim için, 60 Hz için uygun motorlarımızı kullanın.



10.2 60 Hz - İşletim



Şebeke frekansı motorun devir sayısını belirler.

60 Hz işletim için belirlenmiş vibrasyon motorları, frekans invertörü aracılığıyla 60 Hz'in üstünde çalıştırılmamalıdır.

Motorun 60 Hz üstünde bir frekans ile işletimi, yatak hizmet ömrünün esaslı bir biçimde azalmasına yol açar. Böylece yataklar ve motor erkenden bozulabilir. Bunun yanı sıra sarkaç makinesi hasar görebilir veya tahrip olabilir.

10.3 Frekans invertörü - İşletim



Frekans invertörünün işletiminde bu cihaz vibrasyon motorlarının kullanımı için uygun olmalıdır. Başlangıç fazı sırasındaki yüksek başlangıç akımının tamamen kullanılabilir olması sağlanmalıdır.

Motorların 50 Hz veya 60 Hz şebeke frekansında işletilmesi yatak hizmet ömrünün esaslı bir biçimde azalmasına yol açar. Yataklar ve motor erkenden bozulabilir. Bunun yanı sıra sarkaç makinesi hasar görebilir veya tahrip olabilir.

Motorların fazla düşük bir frekans ile işletiminde motorlar makinenin kendi frekansına girebilir. Bu takdirde motorlar nominal devir sayısına ulaşmaz ve/veya senkronize olmaz. Motorların temel olarak şebeke frekansının % 60'ının altında işletilmemesini tavsiye ediyoruz. Ancak makinenin işletilebileceği minimum frekans her zaman motorların etki etmediği makinenin kendi frekansına bağlıdır. Frekans dönüştürücüyü emin bir şekilde işleme alabilmek için makinenin kendi frekansını hesaplayın, çünkü % 60 bile fazla düşük bir frekans anlamına gelebilir.

Motorların çalışmaya başlaması her zaman tam şebeke frekansı, yani frekans dönüştürücünün % 100 ayarı ile gerçekleşmelidir. Sadece bununla motorların optimal senkronizasyonu sağlanır.

10.4 Senkronizasyon



Vibrasyon motorları için en sık karşılaşılan kullanım şekillerinden biri, iki vibrasyon motorunun zıt yönde dönmesiyle yönlü bir titreşimin gerçekleştirilmesidir.

Motorlar mekanik olarak bağlı olamayacağı için serbest senkronizasyon sadece motorların frekansı ile gerçekleşir. Başlatmadan sonra motorlar ilk olarak senkronize çalışmaya başlamaz ve sonra işletim sırasında aynı frekans ile senkronize olur.

Bu süreç için sürücü frekansı seviyesinde arıza frekansı mevcut olmamalıdır, aksi takdirde motorların senkronizasyonu gerçekleşemez.

Arıza frekansları, yani motorların gerçekleşmeyen senkronizasyonu, şunlardan kaynaklanabilir:

- Makinenin kendi frekansının fazla yüksek olması (fazla sert yaylar)
- Fazla yumuşak, yani yeterli sertlikte olmayan travers
- Yeterli sertlikte olmayan makine bileşenleri
- Bozuk bir makine (kırık yaylar, karkas veya traverste yırtıklar)
- Makine serbest bir biçimde sallanmıyor veya sağlam ek kısımlar nedeniyle bloke olmuş (sızdırmazlık lastikleri vs.)

İki motor senkronize olmadığı takdirde nominal devir sayısına ulaşamazlar. Motorlar daha fazla miktarda akım alır ve erken bozulur. Bunun yanı sıra sarkaç makinesi hasar görür veya tahrip olur.

11. Yatakların deęiřtirilmesi

Yatak deęiřiminde her zaman bir motorun iki yataęının birden deęiřtirilmesini tavsiye ediyoruz, sadece bir yatak bozuk olsa bile. Bozuk bir yatak dięerinin de hasar grmesine yol aar. İkinci yatak en kısa sre iinde bozulacaktır.



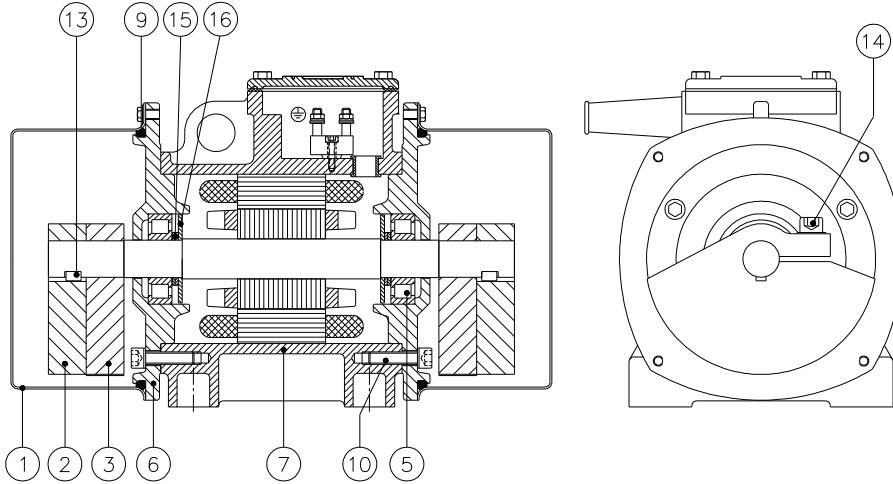
Her ikinci yatak deęiřiminden sonra ek olarak yatak plakaları deęiřtirilir.

11.1 Rulmanlı yatakların demonte edilmesi



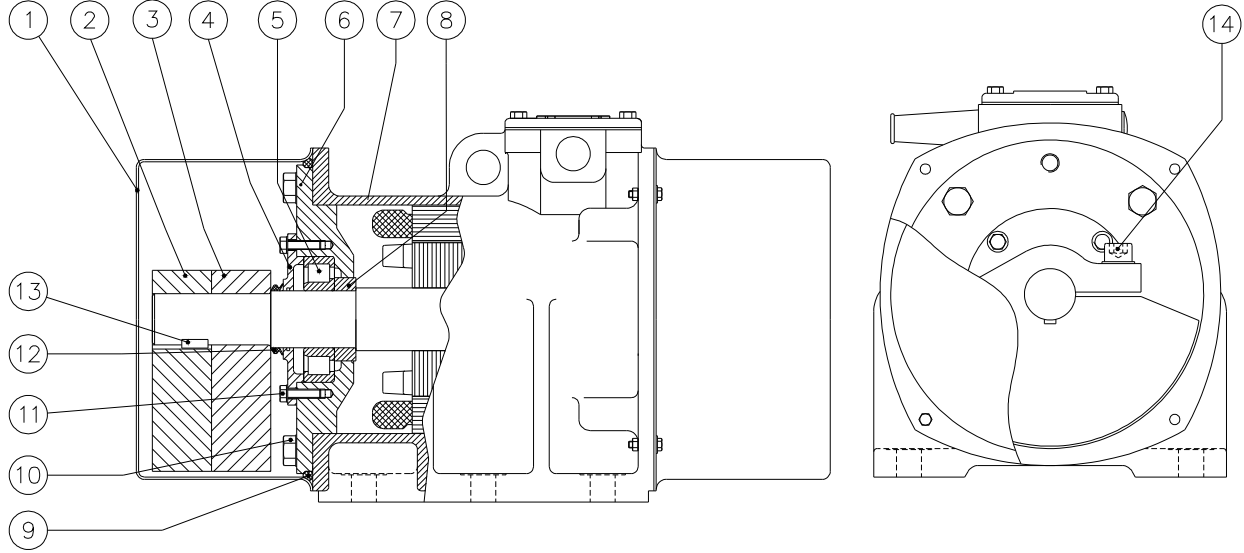
Yatak byklęn vibrasyon motorunun stndeki performans plakasından alabilirsiniz. zel yataęı FRIEDRICH Schwingtechnik'den zel yaę ile birlikte satın alabilirsiniz. Dikkat, piyasada bulunan standart yatakları kullanmıyoruz.

11.1.1 FRIEDRICH boyutları 1.3, 1.4, 1.5, 2.2 ve 2.4 iin



1. Her iki koruma bařlıęını (1) ıkarın. Dnebilen i santrifj disklerinin (3) konumunu iřaret edin veya not alın. Santrifj disklerinin sabitleme vidalarını (14) gevřetin.
2. Dıř santrifj disklerini (2) ekerek ıkarın. Bu zorluęa yol atıęı takdirde: Kelepe yarıęına bir kesici u veya kuvvetli bir tornavida akın, bu Őekilde mengene yarıęı geniřler.
3. Poyra yayını (13) ıkarın.
4. İ santrifj disklerini (3) ekerek ıkarın.
5. Yatak plakası (6) iin sabitleme vidalarını (11) ıkarın. Plastik bir eki ile hafif hafif vurarak yatak plakasını (6) mahfazadan (7) ıkarın. Burada yatak plakasının yan yatmamasına dikkat edin.
6. Silindir merdane yataęını (5) yatak plakasından (6) presleyerek ıkarın.
7. Yaę dilimleri (16) ve destekleme dilimleri (15) silindir merdane yataęının (5) i halkası ile birlikte milden ıkarılmalıdır.
8. Tekrar kullanılan tm kısımlar temizlenmeli ve yaędan arındırılmalıdır.
9. Tm vida ve emniyet diskleri tekrar kullanılmamalıdır.

11.1.2 FRIEDRICH boyutları 1.2, 2.1, 2.3, 3.1, 3.4, 4.0, 4.1, 4.2, 4.7, 7.0, 7.1, 7.8, 8.0, 8.9, 9.0, 10.0 ve VIMARC boyutları AX – GX, EN, FN, HN, KN, GN, GL, AFP – DFP için



1. Her iki koruma başlığını (1) çıkarın. Dönebilen iç santrifüj disklerinin (3) konumunu işaret edin veya not alın. Santrifüj disklerinin sabitleme vidalarını (14) gevşetin.
2. Dış santrifüj disklerini (2) çekerek çıkarın. Bu zorluğa yol açtığı takdirde: Kelepçe yarığına bir kesici uç veya kuvvetli bir tornavida çakın, bu şekilde kelepçe yarığı genişler.
3. Poyra yayını (13) çıkarın.
4. İç santrifüj disklerini (3) çekerek çıkarın.
5. Mevcut ise V-halkasını (12) çıkarın.
6. Yatak plakası (6) için sabitleme vidalarını (10) çıkarın ve yatak plakasının dişli boşluklarına vidalayın, bu vesile ile yatak plakasını (6) silindir merdane yatağı ile birlikte (5) dışarı basın. Burada yatak plakasının yan yatmamasına dikkat edin.
7. Yatak kapağının (4) vidalarını (11) ve yatak kapağını çıkarın.
8. Silindir merdane yatağını (5) yatak plakasından (6) presleyerek çıkarın.
9. Mesafe halkası (8) silindir merdane yatağının (5) iç halkası ile birlikte milden çıkarılmalıdır.
10. Tekrar kullanılan tüm kısımlar temizlenmeli ve yağdan arındırılmalıdır.
11. Tüm vida ve emniyet diskleri tekrar kullanılmamalıdır.

11.2 Rulmanlı yatakların monte edilmesi



FRIEDRICH Schwingtechnik'in deęiřtirme yatakları uygun gres ile teslim edilir.

11.2.1 FRIEDRICH Bboyutları 1.3, 1.4, 1.5, 2.2 ve 2.4 için



1. Yaę diskini (16) ve sonra destekleme disklerini (15) stoba dek mile doęru itin.
 2. Yeni silindir merdane yataęının (5) i halkasını yaklaşık 80°C ila 100°C'ye ısıtın (yaę banyosu veya piřirme gözü) ve stoba dek (yaę halkası) mile doęru itin.
 3. Mile saęlam bir řekilde oturması için i halkanın soęumasına izin verin.
 4. Yatak plakasının (6) delięini temizleyin ve ince bir katman halinde LOCTITE 270 sürün. Silindir merdane yataęının (5) dıř halkasını yatak plakasının (6) delięine presleyin. Dıř halkanın yan yatmamasına dikkat edin.
 5. Silindir merdane yataęının merdane kısmını gerekli görölmüş gres ile doldurun. Yatak plakasının (6) gres odalarını üçte iki oranında gerekli görölmüş gres ile doldurun.
 6. Mili yaklaşık 30 mm dıřarı çekin ve bunu takiben yatak plakasını (6) monte edilmiş silindir merdane yataklarıyla (5) yataęın i halkasına itin, böylece bir merkezlenme meydana gelir.
 7. Bunu takiben yatak plakasını mil ile birlikte mahfazanın yivine dek ie doęru itin.
 8. řimdi tüm sabitleme vidalarını (11) vidalayın ve aynı oranda döndürmeye devam edin.
 9. Silindir merdane yataęında bulunan merdanenin i halkaya doęru yan yatmasını önlemek için monte etme sırasında mil ucunu her zaman her iki yöne el ile döndürün. Aksi takdirde erkenden yatak hasarları oluşabilir.
 10. Yatak plakasını eşit oranda stoba dek vidalayın.
 11. İ santrifüj diskini (3) skala ile doęru konumda monte edin.
 12. Poyra yayını (13) monte edin.
 13. Dıř santrifüj disklerini (2) doęru konumda monte edin ve sabitleme vidalarını hemen monte edin.
 14. řimdi i santrifüj disklerini önceden işaretlenmiş veya not edilmiş konuma uygun olarak ayarlayın ve saęlam bir biçimde vidalayın.
- Santrifüj disklerine yönelik sabitleme vidalarını döndürme momenti ile bölüm 15 tablo 15.2 gereęince çekin



Tüm 4 santrifüj diskinin mengene yarıkları aynı yöne bakmalıdır:



15. Yatak plakasının (6) flanř çevresine o-halkaları (9) yerleřtirin ve takiben birkaç noktada yapıřtırın.
16. Koruma başlıklarını (1) monte edin.



Birden çok motor aynı anda tamir edildięinde motor kısımlarının birbiriyle karıřtırılmamasına dikkat edilmelidir.

11.2.2 FRIEDRICH boyutları 1.2, 2.1, 2.3, 3.1, 3.4, 4.0, 4.1,4.2, 4.7, 7.0, 7.1, 7.8, 8.0, 8.9, 9.0, 10.0 ve VIMARC boyutları AX – GX, EN, FN, HN, KN, GN, GL, AFP – DFP için



1. Yeni silindir merdane yatağının (5) iç halkasını ve mesafe halkasını (8) yaklaşık 80°C ila 100°C'ye ısıtın (yağ banyosu veya pişirme gözü) ve stoba dek mile doğru itin.
2. Mile sağlam bir şekilde oturması için iç halkanın ve mesafe halkasının soğumasına izin verin.
3. Yatak plakasının (6) deliğini temizleyin ve ince bir katman halinde LOCTITE 270 sürün. Silindir merdane yatağının (5) dış halkasını yatak plakasının (6) deliğine presleyin. Dış halkanın yan yatmamasına dikkat edin.
4. Silindir merdane yatağının merdane kısmını gerekli görülmüş gres ile doldurun. Yatak plakasının (6) ve yatak kapağının (4) gres odalarını üçte iki oranında gerekli görülmüş gres ile doldurun.
5. Yatak kapağını (4) sabitleme vidalarıyla (11) birlikte yatak plakasına sabitleyin.
6. Mili yaklaşık 30 mm dışarı çekin ve bunu takiben yatak plakasını (6) monte edilmiş silindir merdane yataklarıyla (5) yatağın iç halkasına itin, böylece bir merkezlenme meydana gelir.
7. Bunu takiben yatak plakasını mil ile birlikte mahfazanın yivine dek içe doğru itin.
8. Şimdi tüm sabitleme vidalarını (10) vidalayın ve aynı oranda döndürmeye devam edin.
9. Silindir merdane yatağında bulunan merdanenin iç halkaya doğru yan yatmasını önlemek için monte etme sırasında mil ucunu her zaman her iki yöne el ile döndürün. Aksi takdirde erkenden yatak hasarları oluşabilir.
10. Yatak plakasını eşit oranda stoba dek vidalayın.
11. Gerekirse yeni V halkasını takın (12) itin. V-halkasının conta dudaklarına da aynı şekilde gres sürün.
12. İç santrifüj diskini (3) skala ile doğru konumda monte edin.
13. Poyra yayını (13) monte edin.
14. Dış santrifüj disklerini (2) doğru konumda monte edin ve sabitleme vidalarını (14) sağlam bir biçimde takın.
15. Şimdi iç santrifüj disklerini önceden işaretlenmiş veya not edilmiş konuma uygun olarak ayarlayın ve sağlam bir biçimde vidalayın.
16. Santrifüj disklerine yönelik sabitleme vidalarını döndürme momenti ile bölüm 15 tablo 15.2 gereğince çekin.



Tüm 4 santrifüj diskinin mengene yarıkları aynı yöne bakmalıdır:



17. Yatak plakasının (6) flanş çevresine o-halkaları (9) yerleştirin ve takiben birkaç noktada yapıştırın.
18. Koruma başlıklarını (1) monte edin.



Birden çok motor aynı anda tamir edildiğinde motor kısımlarının birbiriyle karıştırılmamasına dikkat edilmelidir.

11.3 Gres



Tercihen aşağıdaki gresler kullanılır:

- A) Exxon Mobil Mobilith SHC 220
(7.1'e kadar Friedrich boyutları ve A'dan G'ye kadar Vimarc boyutları)
FAG Arcanol VIB3
(Friedrich bedenleri 7,8 ve üzeri ve Vimarc beden H ve üzeri)
- B) FAG Arcanol FOOD2
- C) Özel soğutucu gres, sürekli olarak -68°C 'ye kadar olan çevre sıcaklıklarında çalışan soğutucu cihazlarda kullanılır.

11.4 Sonradan yağlama



Bazı tipler de isteğe bağlı olarak sonradan yağlama ile donatılabilir.

Bu motorlar sadece uyarınca sonradan yağlama levhasında belirtilmiş olan greslerle yağlanmalıdır.

12. Yedek parçalar ve tamiratlar

12.1 Yedek parçalar

Sadece orijinal veya ilgili normlara uygunluk gösteren yedek parçalar kullanın.

Yedek parça ısmarlama

Doğru yedek parçaların teslim edilmesini sağlamak için, bunlar ısmarlanmadan önce işletim kılavuzu ve ilgili yedek parça listesine bakılarak tam olarak saptanmalıdır. Böylece gereksiz zaman kayıpları, yanlış teslimatlar ve FRIEDRICH'in parça hakkında malumat sorularının önüne geçilir.

Yaklaşım:



Telefon: +49 (0)2129 3790-0



Faks: +49 (0)2129 3790-37



E-posta: info@friedrich-schwingtechnik.de

ısmarlama sırasında şunlar belirtilmelidir:

- Vibrasyon motor tipi ve seri numarası. Her iki bilgiyi de lütfen tip plakasından edinin.
- Yedek parça listesindeki parçaların açıklaması
- **Önemli!** Lütfen bize ısmarlanacak yedek parçaların sayısını veya miktarını bildirmeyi unutmayın.

12.2 Tamiratlar



- Motoru üretici FRIEDRICH-Schwingtechnik'e tamir ettirin.
- Başka bir firma ya da kişi tarafından yapılan tamiratlarda orijinal yedek parçaların kullanılmasına dikkat edin. Motorun uygun şekilde işlevi için bir garanti verilmesi veya başka bir sorumluluk alınması FRIEDRICH-Schwingtechnik tarafından geri çevrilir

13. Garanti



FRIEDRICH teslimat tarihinden itibaren tüm yeni vibrasyon motorları için 1 yıllık garanti verir.

Garanti şu durumlarda geçersiz kalır:

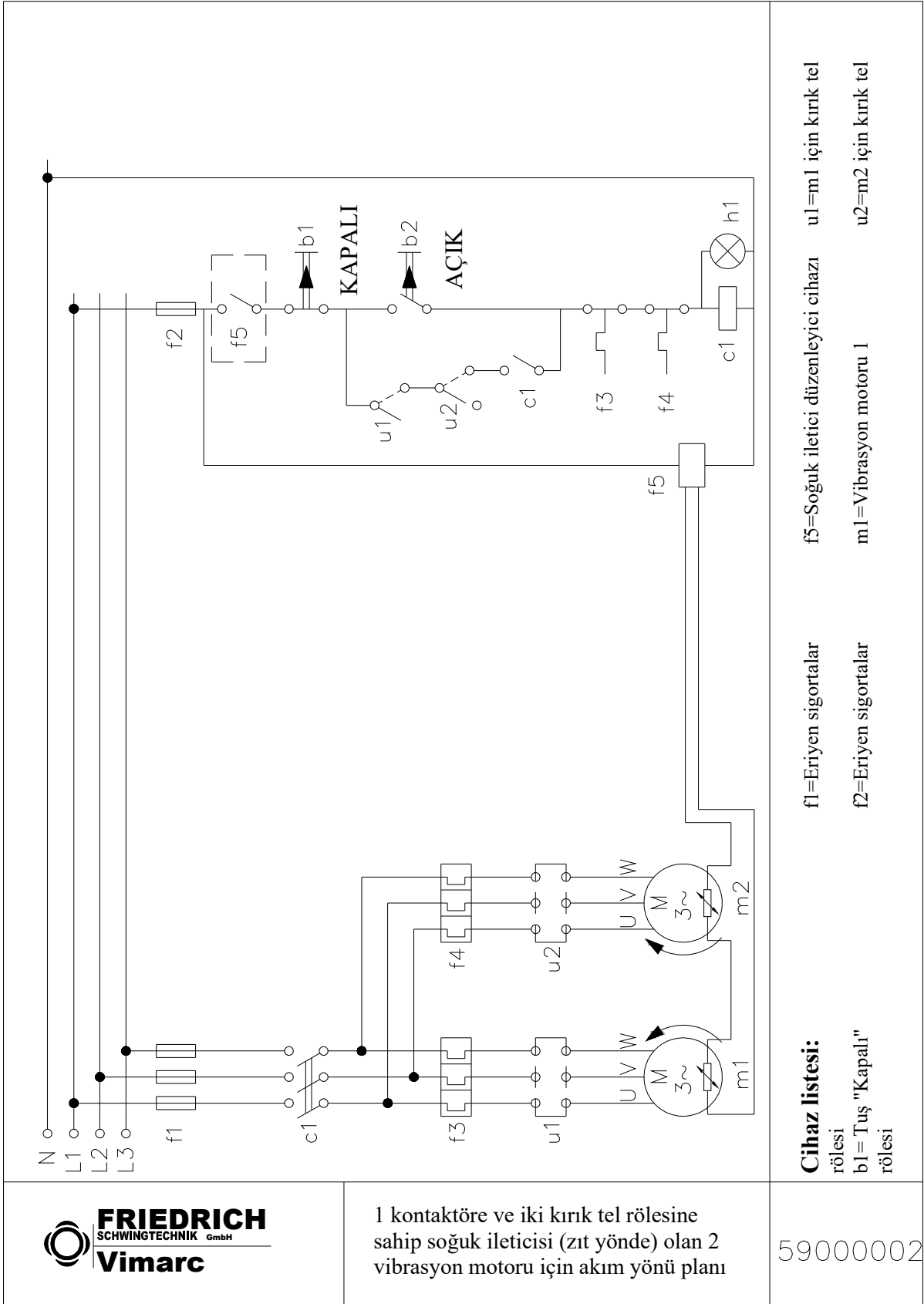
- Uygun olmayan bir kullanım mevcut olduğunda.
- Motor hasar görmüş bir makinede işleme alındığında.
- Motor doğru olmayan şekilde veya yanlış gerilime bağlandığında.
- Motor yanlış ve eksik elektrik koruması ile hasar gördüğünde.
- Motor frekans dönüştürücüde işletildiği ve kısım 9.1 gereğince koruma önlemlerine dikkat edilmediğinde.
- Motorda motorun çalışmasına etki edebilecek değişiklikler yapıldığında.
- Motor santrifüj diskleri olmadan işleme alındığında.
- Taşıma sırasında hasar meydana geldiğinde.
- Motor kısım 7'deki bilgilere göre monte edilmediğinde.
- Motor, açık uç terminal kutusu ve sızdırmazlığı sağlanmayacak şekilde vidalanmış koruma başlıkları ve yanlış bir kablo ya da sızdırmazlığa sahip olmayan kablo bağlantısı ile işleme alındığında.



- Bu nedenle, şüphe duyduğunuzda motoru üretici FRIEDRICH-Schwingtechnik'e tamir ettirin.

14. Akım yönü planları

	<p>1 kontaköre ve iki kırık tel rölesine sahip soğuk ileticisi (zıt yönde) olan 2 vibrasyon motoru için</p>	<p>Cihaz listesi: b1= Tuş "Kapalı" b2=Tuş "Açık" c1=m1 ve m2 için açma kontaktörü</p> <p>f1=Eriyen sigortalar f2=Eriyen sigortalar f3=m1 için fazla akım rölesi f4=m1 için fazla akım rölesi f5=Soğuk iletici düzenleyici cihazı</p> <p>m1=Vibrasyon motoru 1 m2=Vibrasyon motoru 2</p>
	<p>59000001</p>	



Dişli bağlantı 1 eki



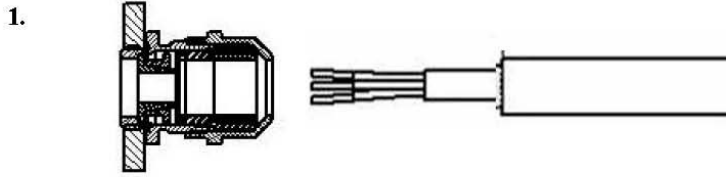
EMSKV-L		Datenblatt / data sheet											
Ürün	AN 50262'ye göre uzun metrik bağlantı dişlisine sahip, bağlantı dişlisinde o-halkası olan EURO-Sprint dişli bağlantısı												
Malzeme	Nikel kaplanmış piriç Sıkıştırma kafesi:Poliamid Contalar:EPDM												
Koruma özelliği	IP68 5bar'a kadar (30dak)												
Sıcaklığa karşı	-20° ila 100°C, kısa süreli yaklaşık 120°C'ye kadar												
Tip	M (mm)	Gerinim önleme alanı = Sızdırmazlık aralığı (mm)	Gerinim önleme tipi	Kurulum döndürme momenti (Nm)	Çarpma etkisinin kategorisi	Toplam uzunluk L1 (mm)	Vidalama dişli uzunluğu L2 (mm)	Allen uzunluğu L3 (mm)	Kubbeli somun uzunluğu L4 (mm)	Anahtar genişliği SW (mm)	Sıkma bileziği çapı E (mm)	Ambalajlama birimi	Sipariş numarası
EMSKV-L 12	M12x1,5	3 - 7	A	5,0	3	30 - 37	12	3	15,5	16	18	50	65008
EMSKV-L 16	M16x1,5	4,5 - 10	A	7,5	3	33 - 41	12	3	18	20	22	50	65009
EMSKV-L 20	M20x1,5	6 - 13	A	10,0	3	35 - 43	12	3	20,5	24	27	50	65010
EMSKV-L 25	M25x1,5	9 - 17	A	15,0	5	38 - 47	12	3,5	22,5	29	32	50	65011
EMSKV-L 32	M32x1,5	13 - 21	A	20,0	5	43 - 51	15	3,5	24,5	36	40	25	65012
EMSKV-L 40	M40x1,5	16 - 28	A	25,0	5	51 - 62	15	4,5	31,5	46	51	10	65013
EMSKV-L 50	M50x1,5	21 - 35	A	30,0	6	57 - 68	15	5	37	55	61	10	65014
EMSKV-L 63	M63x1,5	34 - 48	A	30,0	6	61 - 72	15	6	40,5	68	75	10	65015

Bilgi formunun oluşturulması en iyi bilgi ve en yüksek bilinç kullanılarak yapılmıştır. Sorumluluk kabul edilmez. Teknik değişiklikler yapma hakkı saklıdır.

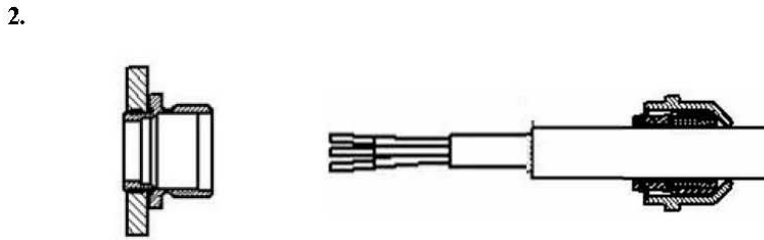
Kablo çapı için doğru dişli bağlantıyı lütfen sütun 3'ten öğrenin. Burada verilen gerinim önleme alanı, dişli bağlantının ...mm ila...mm uzunluğunda bir iletim için kapladığı sıkıştırma aralığına denktir.

Montaj:

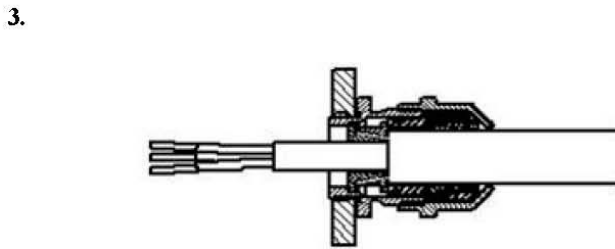
Montaj öncesinde ürünler, kusursuz olduklarına dair kontrol edilmelidir. Montaj için uygun aletler kullanılmalıdır. Bunları güncel INDUSTRY kataloğumuzda ya da şu sitede bulabilirsiniz www.wiska.de



Dişli bağlantıyı monte edin. Ağız sıkıca çekin



Kablo dış kılıfını çıkarıp izolasyonu bozun. Kubbeli conta ve sıkıştırma kafesini conta ile kabloya itin

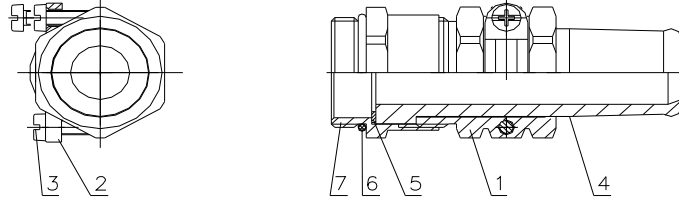


Ayrı parçaları kablo ile birlikte monte edilmiş ağza götürün. Kubbeli somunu ilgili büyüklüğün döndürme momenti ile çekin.

Dişli bağlantıları bakıma ihtiyaç duymaz.

Dişli bağlantı 2 eki

Lapp firması dişli bağlantı işletim kılavuzu



Kablonun bağlantısı aşağıdaki işlemlerde gerçekleşir:

- 1) İletim desteğinin ara parçasını (7) uç terminal kutusuna vidalayın. Lastik o-halkasının (6) sızdırmazlığı iyi sağladığına dikkat edin.
- 2) Kabloyu dişli açılmış kablo girişinden (1), kırılmaya karşı koruma kovanı (4) ve basınç halkası (5) ile sürün.
- 3) Kablo girişini (1) ara parça (7) ile sağlam biçimde vidalayın. Böylece kırılmaya karşı koruma kovanı bastırılır ve kablo girişinin sızdırmazlığını sağlar.
- 4) Gerilimin boşaltılması için mengene kelepçesini (2) yarık vidaları (3) aracılığıyla sıkıca çekin.

Bu dişli bağlantı 12,5 – 15 mm kablo çapları için kullanılabilir.

15. Teknik veriler

1. 8.8 kalitesindeki vidalar (motor ayağı) için döndürme momentleri (Vidalar gres ve yağdan arındırılmış olmalıdır !!)

M12		M16		M20		M24		M30		M36	
[Nm]	[ft-lb]	[Nm]	[ft-lb]	[Nm]	[ft-lb]	[Nm]	[ft-lb]	[Nm]	[ft-lb]	[Nm]	[ft-lb]
80	64	210	168	410	328	710	568	1350	1080	2530	2024

Tablo 15.1

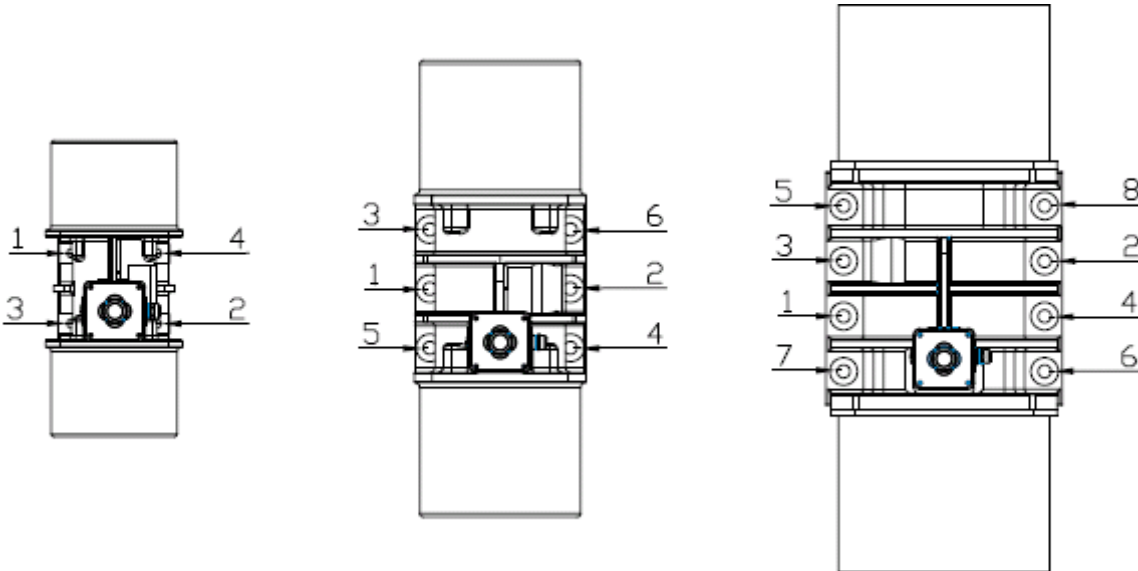
2. 8.8 kalitesindeki vidalar (santrifüj diskleri, yatak plakaları, yatak kapakları) için döndürme momentleri

(Vidalar gres ve yağdan arındırılmış olmalıdır !!)

Vida	Kalite 8.8	Kalite 8.8
M 8	20 Nm	15 ft-lb
M 10	40 Nm	30 ft-lb
M 12	50 Nm	37 ft-lb
M 16	140 Nm	103 ft-lb
M 20	280 Nm	206 ft-lb
M 24	560 Nm	412 ft-lb

Tablo 15.2

Sıkma dizisi Sabitleme vidaları



16. Montaj açıklaması

Örnek



FRIEDRICH
SCHWINGTECHNIK GmbH



FRIEDRICH



Vimarc®

2006/42/AB makale 6 paragraf (2) ve ek II 1.B makineye monte edilmek için öngörölmüş veya 2006/42/AB yönergesi dahilinde başka makinelerle bir makineye eklenmesi düşünölen, değışiklikleri ile birlikte, motorlara yönelik makineler için olan AB yönergeleri gereğince.

Bu vesile ile řu adreste bulunan

Firma/Ad/Adres: FRIEDRICH Schwingtechnik GmbH
Am Höfgen 24

D-42760 Haan
Almanya

tamamlanmamış makinenin üreticisi řunu açıklar

Fabrika malı/Tip: FRIEDRICH - Vibrasyon motorları
Tip: F ...-.-...
Seri no.:

bu makine aşağıdaki yönerge ile uyum içinde geliştirilmiş, yapılandırılmış ve üretilmiştir:

Makine yönergesi (2006/42/AB)

ve yönergenin aşağıdaki taleplerine uymaktadır:

Ek I, makale 1.1.2, 1.1.5, 1.3.2, 1.3.3, 1.3.7, 1.5.1, 1.7.3

Aşağıda bulunan başka uyumlaştırılmış normlar kullanılmıştır:

EN ISO 12100 makine güvenliğı
EN 60204.1, endüstri makineleri için elektrik donanımı

Ürün için özel teknik belgeler ek VII kısım B gereğince oluşturulmuştur.

Teknik dokümantasyon eksiksiz biçimde mevcuttur ve tek devlete ait bir yerden/yetkili makamın bir sebebe bağı talebi olduğı takdirde posta, e-posta veya faks aracılığıyla gönderilebilir.

Ürün için bir işletim/montaj kılavuzu mevcuttur.

İşletim/montaj kılavuzunun güvenlik bilgilerine dikkat edilmelidir.

Teknik belgelerin oluşturulması ve dağıtılması için tam yetkili makam:
Bernd Daus , Friedrich Schwingtechnik GmbH, Am Höfgen24, D-42781 Haan

İçine vibrasyon motoru monte edilmesi gereken makinenin, bu yönergenin (2006/42/AB) hükümlerine uyduğı saptanana dek eksik makinenin/makine kısmının devreye alınması yasaktır.