

Ⓓ Vibrationsmotoren

>> Typen | Technik | Auswahlkriterien

ⒼⒷ Vibrator motors

>> Types | Technics | Choice

Ⓕ Moteurs vibrants

>> Types | Technique | Choix

50/60
Hz

FHG-Type



FRIEDRICH
SCHWINGTECHNIK GmbH



FRIEDRICH



Vimarc®



Unsere Philosophie

Die Firma FRIEDRICH Schwingtechnik gehört als einer der führenden Hersteller von Vibrationsmotoren und Unwucht-Erregern zu den Pionieren auf dem Gebiet der Schwingtechnik.

Schon seit unseren Gründungszeiten werden die technische Beratung, die Entwicklung und der schnelle Service für unsere Kunden bei uns groß geschrieben. Die Typenvielzahl sowie die Sonderanfertigungen für die unterschiedlichsten Anwendungsfälle führten zu einem der umfangreichsten und am besten abgestuften Produktprogrammen, die derzeit auf dem internationalen Markt verfügbar sind.

Wir konzentrieren uns nur auf ein Ziel:

Für unsere Kunden die qualitativ besten und preisgünstigsten Vibrationsmotoren, Unwucht-Erreger, Federn und sonstiges Zubehör bereitzuhalten und sie damit bei der Lösung ihrer schwingungstechnischen Aufgaben wirkungsvoll zu unterstützen.

1965 Gründung als Ingenieurbüro für Schwingtechnik.

1996 Ausrichtung der Vertriebsaktivitäten auf die Weltmärkte nach dem Eigentümer- und Managementwechsel.

2001 FRIEDRICH expandiert – Bau und Umzug in das neue Werk in Haan.

2007 Erweiterung der Fertigungskapazitäten durch die Verdoppelung unserer Produktions- und Büroflächen.

Einrichtung einer eigenen Fertigung in den USA: Vimarc Inc, Houston, TX.

2020 Vimarc expandiert – Bau und Umzug in das neue Werk in Houston, TX.

Our philosophy

The company FRIEDRICH Schwingtechnik, one of the leading manufacturer's of vibrating motors and unbalance exciters, belongs to the pioneers in the field of vibration technique.

Since the establishment of our company strong accent has been put on the technical support, development and prompt services for our customers. A large number of types but also many customized designs for various applications led to one of the most extensive and graded production ranges available on the international market.

We concentrate on a sole goal:

To prepare high quality and cost-effective vibrating motors, unbalance exciters, springs and other accessories for our customers and to assist them in solving their tasks in the field of vibration technique.

1965 Foundation of the engineering company for vibration technique.

1996 After a change in ownership and management, selling activities are concentrated on the international markets.

2001 FRIEDRICH expands – construction of and move to the new plant in Haan.

2007 Production capacity is increased by doubling our production area and office space.

Our own production starts in the USA: Vimarc Inc, Houston, TX.

2020 Vimarc expands – construction of and move to the new plant in Houston, Tx.

Notre philosophie

Comme un des producteurs à la pointe de moteurs vibrants et d'excitateurs de déséquilibre, la société FRIEDRICH Schwingtechnik fait partie des pionniers de la technique vibratoire.

Dès la fondation de notre société, nous avons mis l'accent sur l'étude technique, sur le développement et sur le service rapide pour nos clients. Une grande quantité de types, mais aussi des exécutions extraordinaires pour les utilisations les plus diverses, ont conduit aux programmes de fabrication les plus larges et le mieux échelonnés qu'on puisse trouver sur le marché international.

Nous nous concentrons sur un but unique :

Offrir à nos clients les meilleurs moteurs vibrants, excitateurs de déséquilibre, ressorts et autres accessoires quant à qualité et prix et avec cela leur fournir une aide efficace dans la recherche de solutions dans leur tâches dans le domaine de la technique vibratoire.

1965 Fondation du bureau d'études pour la technique vibratoire.

1996 Après le changement de propriétaire et de management, orientation des activités de vente vers les marchés mondiaux.

2001 FRIEDRICH en expansion – construction et emménagement de la nouvelle usine à Haan.

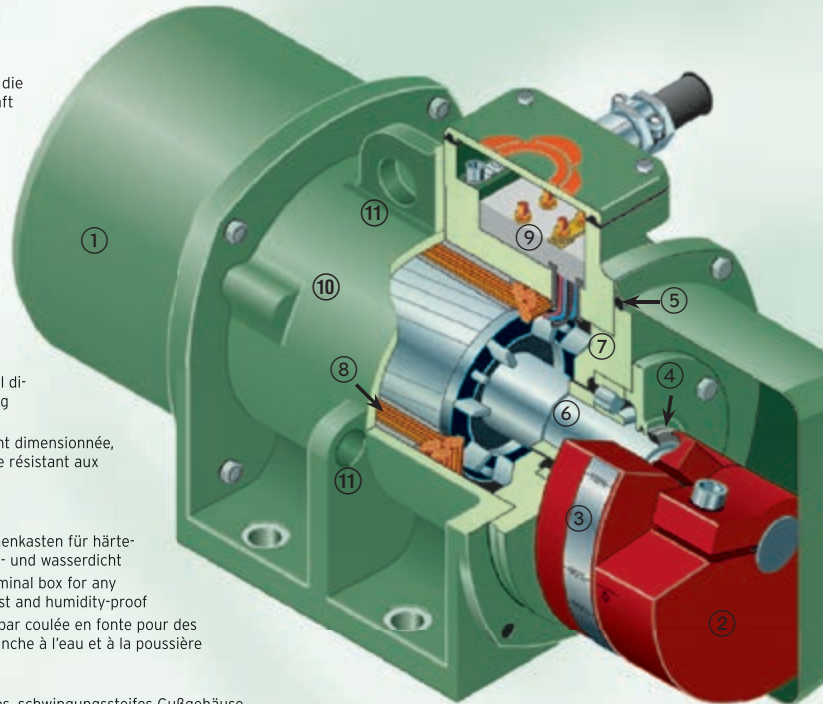
2007 Augmentation de nos capacités par le doublement de nos surfaces de production et de bureau.

Démarrage de notre propre production aux Etats-Unis: Vimarc Inc, Houston, TX.

2020 Vimarc en expansion – construction et emménagement de la nouvelle usine à Houston, Tx.

- ① Geschlossene Haube aus tiefgezogenem Blech
Closed end cover made of deep drawn sheet steel
Capot fermé en tôle emboutie
- ② Nur die innere Fliehscheibe wird verdreht, die äußere ist zu Ihrer Sicherheit verkeilt
Only the inner flyweight is turned, the outer flyweight is key-mounted for your safety
Seul le disque centrifuge intérieur se tord, tandis que celui de l'extérieur est claveté pour votre sécurité
- ③ Geätzte, gut lesbare Skala zum stufenlosen Verstellen der Fliehkraft. Jeder Teilstrich = 5%
Etched and easily legible scale for infinitely variable adjustment of the centrifugal force. Each scaleline = 5%
Graduation gravée, bien lisible pour la modification progressive de la force centrifuge. Chaque trait de graduation = 5%
- ④ Wellenabdichtung durch V-Ring und Fettnuten
Shaft sealing with V-ring and grease keyways
Étanchéité de l'arbre par des rainures annulaires à graisse et anneau V
- ⑤ Haubenabdichtung durch Rundschnurringe aus Silikon: schließt 100% gegen Staub und Feuchtigkeit
End cover sealed with round silicon seal: 100% sealed against dust and humidity
Étanchéité du capot par un joint circulaire en silicone: assure une étanchéité parfaite contre la poussière et l'humidité
- ⑥ Lager mit erhöhter Tragkraft und erhöhter Lagerluft. Dauerschmierung, wartungsfrei
Heavy roller bearings with increased bearing play. Permanent lubrication, free of maintenance
Roulements avec capacité de charge accrue et jeu élevé. Graissage permanent, aucun entretien

- ⑦ Massives Lagerschild für die Übertragung der Fliehkraft
Sturdy bearing bracket supports the transmission of the centrifugal force
Flasque de palier massif pour la transmission de la force centrifuge
- ⑧ Elektrischer Teil reichlich dimensioniert. Spezialwicklung, schwingungsfest eingebaut
Electrical components well dimensioned, special winding braced against vibration
Partie électrique largement dimensionnée, bobinage spécial, montage résistant aux vibrations
- ⑨ Fest angegossener Klemmenkasten für härteste Beanspruchung. Staub- und wasserdicht
Firmly integrated cast terminal box for any stress, however heavy. Dust and humidity-proof
Boîte à bornes rapportée par coulée en fonte pour des sollicitations extrêmes, étanche à l'eau et à la poussière
- ⑩ Vollkommen geschlossenes, schwingungssteifes Gußgehäuse
Vibration-proof casing, completely closed
Carcasse en fonte complètement fermée, exempte de vibrations
- ⑪ Angegossene Aufhängeösen für eine mühelose und gefahrlose Montage in jeder Lage
Integrated cast suspension lugs for safe and easy mounting in any position
Œillets de suspension intégrés en fonte pour un montage sans effort et danger, quelle que soit la position



»» Lager auf Lebensdauer geschmiert – keine Nachschmierung erforderlich
»» Vollkommen wartungsfrei
»» Niedriger Energieverbrauch

»» Bearings greased for lifetime – no regreasing required
»» 100 % maintenance free
»» Low electric power consumption

»» Roulements graissés pour la durée de vie du moteur : pas de regraissage nécessaire
»» Ne nécessite pas d'entretien
»» Faible consommation d'énergie

Stromversorgung

Spannungen von 115 V bis 690 V in 50 Hz

Polzahl

Standard sind 4-, 6- und 8-polige Versionen

Schutzart

IP 66

Wärmeklasse

F (155 °C) gemäß DIN EN 60034-1

Tropenisolation

Serienmäßig

Power supply

Voltages from 115 V to 690 V are available in 50 Hz

Number of poles

Standard: 4, 6 and 8 pole execution

Protective category

IP 66

Thermal class

F (155 °C) according to DIN EN 60034-1

Tropical insulation

Standard

Alimentation

Les tensions de 115 V à 690 V sont disponibles en 50 Hz

Nombre de pôles

Versions standards avec 4, 6 et 8 pôles

Type de protection

IP 66

Classe thermique

F (155 °C) selon DIN EN 60034-1

Isolation tropical

En série

FHG-Typen

FHG-Motoren sind mit geteilten Hauben aus tiefgezogenem Blech und angeschweißtem Flansch ausgerüstet. Die spezielle Form, eine Rundschnurringabdichtung aus Silikon zum Motor sowie eine Gummidichtung zwischen den Haubenflanschen gewährleisten einen perfekten Schutz gegen das Eindringen von Staub und Wasser.

Flanschgeteilte Hauben sind sowohl aus pulverbeschichtetem Tiefziehblech als auch in Edelstahlausführung lieferbar. Die Farbbeschichtung ist standardmäßig RAL 6011.

In beengten Einbausituationen ist eine flanschgeteilte Haube von Vorteil. Die geteilte Haube ermöglicht das problemlose Öffnen und Demontieren, um die Fliehscheiben am Motor zu verstellen.

Es ist möglich, an einer Seite des Motors eine geschlossene und an der anderen eine flanschgeteilte Haube zu montieren. Auch die Möglichkeit, an beiden Seiten des Motors eine flanschgeteilte Haube einzusetzen, besteht. Der Vorteil ist eine größere Flexibilität bei der Konstruktion.

FHG types

FHG-Motors are equipped with flange-divided end covers made of deep drawn steel and welded-on flange. This special form is equipped with round silicon seal on the motor side and special rubber seal between the end cover flanges to ensure a perfect protection against intrusion of dust and water.

Flange-divided end covers are available either in powder coated deep drawn steel or stainless steel quality. RAL 6011 is the standard color powder coating.

Flange-divided end covers are recommendable in constricted installation situations. The divided end cover allows for unproblematic opening and dismantling, in order to adjust the flyweights of the motor.

It is also possible to use a closed end cover on one motor side and a flange-divided end cover on the other motor side. Flange-divided end covers are also usable on both motor sides. More flexibility during construction of machinery is a major advantage.

Types FHG

Les moteurs FHG sont équipés de capots divisés en tôle emboutie avec bride soudée. Leur forme spéciale, un joint torique en silicone sur le moteur et un joint caoutchouc entre les flasques du capot garantissent une protection contre l'infiltration de poussière et d'eau.

Les capots à bride divisés sont livrables aussi bien en modèle tôle emboutie revêtue par poudre qu'en modèle inox. Le standard de la couche de fond du carter moteur est RAL 6011.

Un capot à bride divisé est avantageux dans les cas de montage dans un espace étroit. Le capot divisé s'ouvre et se démonte sans problèmes pour régler les disques centrifuges du moteur.

Il est possible de monter un capot fermé d'un côté du moteur et un capot à bride divisé de l'autre côté. On peut aussi utiliser un capot à bride divisé des deux côtés du moteur. L'avantage est une flexibilité de conception plus grande.

2-polige Vibrationsmotoren (3000 min⁻¹) | 2 pole vibrator motors (3000 min⁻¹) | moteurs vibrants 2 pôle (3000 min⁻¹)

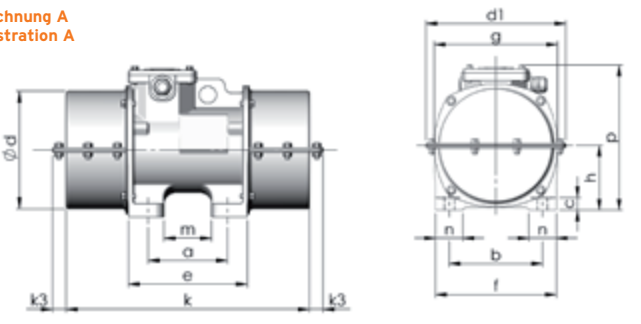
Arbeitsmoment Working moment Couple kgcm	Fliehkraft Centrifugal force Force centrifuge N	Leistungsaufnahme Power consumption Puissance absorbée kW	Nennstrom bei 400 V Nominal current at 400 V Courant nominal à 400 V A	Leistungsfaktor Power factor Facteur de puissance cos φ	Anzugsstrom/Nennstrom Starting current ratio Demarrage direct IA/IN	Type	Abbildung Illustration	Maße Dimensions Cotes mm																Gewicht / Weight / Poids kg	Kabel / Cable / Câble mm	Schrauben Hexagon screw Vis à six pans 8.8	Hauben flanschgeteilt hood guard divided x	Hauben flanschgeteilt RVS hood guard divided RVS
								a	b	c	d	d1	e	f	g	h	k	k3	m	n	p							
23	11.360	0,75	1,75	0,86	7,7	FHG 23-2-2.4	A	140	170	23	207	255	210	220	226	118	430	25	84	50	265	46	4x1,5	4xM16	x			
32	15.800	0,75	1,75	0,86	7,7	FHG 32-2-2.4	A	140	170	23	207	255	210	220	226	118	430	25	84	50	265	47	4x1,5	4xM16	x			
42	20.730	0,75	1,75	0,86	7,7	FHG 42-2-2.4	A	140	170	23	207	255	210	220	226	118	430	25	84	50	265	48	4x1,5	4xM16	x			



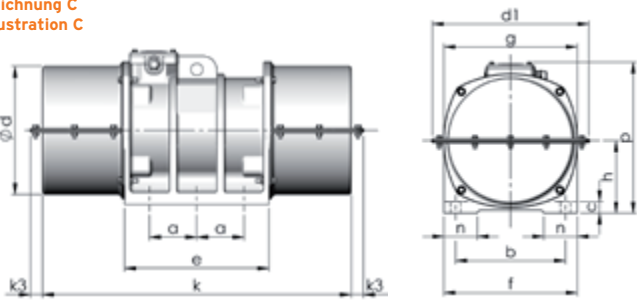
4-polige Vibrationsmotoren (1500 min⁻¹) | 4 pole vibrator motors (1500 min⁻¹) | moteurs vibrants 4 pôle (1500 min⁻¹)

Arbeitsmoment Working moment Couple kgcm	Fliehkraft Centrifugal force Force centrifuge N	Leistungsaufnahme Power consumption Puissance absorbée kW	Nennstrom bei 400V Nominal current at 400V Courant nominal à 400V A	Leistungsfaktor Power factor Facteur de puissance cos φ	Anzugsstrom/Nennstrom Starting current ratio Demarrage direct IA/IN	Type	Abbildung Illustration	Maße Dimensions Cotes mm													Gewicht / Weight / Poids kg	Kabel / Cable / Câble mm	Schrauben Hexagon screw Vis à six pans 8.8	Hauben flanschteil hood guard divided	Hauben flanschteil RVS hood guard divided RVS	
								a	b	c	d	d1	e	f	g	h	k	k3	m	n						p
40	4.940	0,40	0,86	0,76	5,0	FHG 40-4-1.4	A	140	170	40	161	210	182	198	180	94	392	25	124	40	222	23	4x1,5	4xM12		x
65	8.020	0,40	0,86	0,76	5,0	FHG 65-4-1.4	A	140	170	40	161	210	182	198	180	94	392	25	124	40	222	25	4x1,5	4xM12		x
30	3.710	0,30	0,86	0,75	4,4	FHG 30-4-1.2	A	140	170	22	161	210	185	210	182	96	426	25	87	45	235	32	4x1,5	4xM16		x
40	4.940	0,30	0,86	0,75	4,4	FHG 40-4-1.2	A	140	170	22	161	210	185	210	182	96	426	25	87	45	235	33	4x1,5	4xM16		x
55	6.790	0,30	0,86	0,75	4,4	FHG 55-4-1.2	A	140	170	22	161	210	185	210	182	96	426	25	87	45	235	36	4x1,5	4xM16		x
75	9.260	0,60	1,43	0,80	5,7	FHG 75-4-2.2	A	140	170	23	207	255	210	220	226	118	430	25	84	50	265	48	4x1,5	4xM16	x	
95	11.730	0,60	1,43	0,80	5,7	FHG 95-4-2.2	A	140	170	23	207	255	210	220	226	118	430	25	84	50	265	50	4x1,5	4xM16	x	
125	15.430	0,60	1,43	0,80	5,7	FHG 125-4-2.4	A	140	170	23	207	255	210	220	226	118	496	25	84	50	265	58	4x1,5	4xM16	x	
150	18.510	0,60	1,43	0,80	5,7	FHG 150-4-2.4	A	140	170	23	207	255	210	220	226	118	496	25	84	50	265	60	4x1,5	4xM16	x	
200	24.680	1,10	2,33	0,82	6,6	FHG 200-4-2.3	A	140	170	22	250	300	220	210	272	140	520	25	90	45	293	82	4x1,5	4xM16	x	x
235	29.000	1,40	3,04	0,87	9,1	FHG 235-4-3.4	A	166	230	32	280	360	256	280	300	160	500	30	106	75	326	109	4x1,5	4xM20	x	
285	35.170	1,40	3,04	0,87	9,1	FHG 285-4-3.4	A	166	230	32	280	360	256	280	300	160	500	30	106	75	326	113	4x1,5	4xM20	x	
300	37.020	2,00	3,80	0,87	6,8	FHG 300-4-4.0	C	105	248	25	280	360	290	310	300	160	540	30		80	342	132	4x1,5	6xM20	x	
340	41.950	3,00	5,89	0,87	7,8	FHG 340-4-4.1	C	105	248	25	280	360	290	310	300	160	540	30		80	342	142	4x1,5	6xM20	x	
415	51.200	3,00	5,89	0,87	7,8	FHG 415-4-4.1	C	105	248	25	280	360	290	310	300	160	610	30		80	342	148	4x1,5	6xM20	x	
800	98.700	7,00	15,20	0,86	7,6	FHG 800-4-7.1	C	118	280	30	320	400	360	340	340	185	770	30		85	388	262	4x2,5	6xM24	x	
900	111.040	8,00	17,10	0,87	7,6	FHG 900-4-8.0	D	110	350	30	360	440	460	420	400	210	970	30		90	422	377	4x2,5	8xM24	x	
1000	123.380	8,00	16,00	0,82	8,7	FHG 1000-4-9.0	D	110	400	40	420	500	469	470	450	235	920	30		105	467	415	4x2,5	8xM24	x	

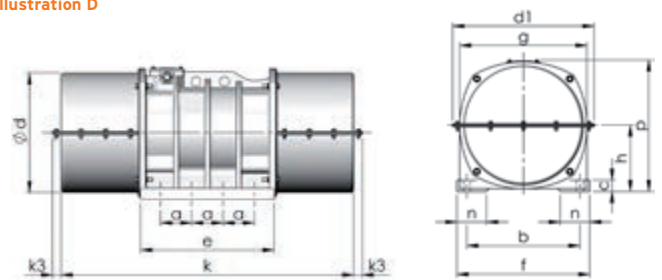
Zeichnung A
Illustration A



Zeichnung C
Illustration C



Zeichnung D
Illustration D



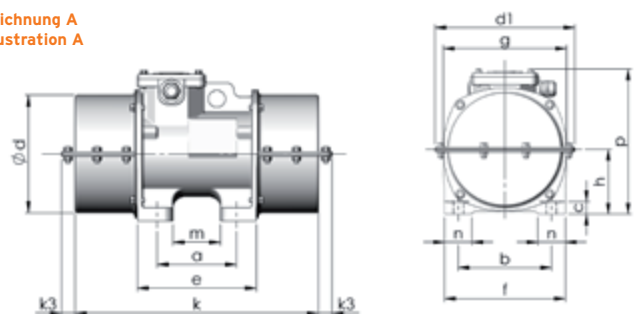
schematische Darstellung - schematic diagramm - diagramme schématique



6-polige Vibrationsmotoren (1000 min⁻¹) | 6 pole vibrator motors (1000 min⁻¹) | moteurs vibrants 6 pôle (1000 min⁻¹)

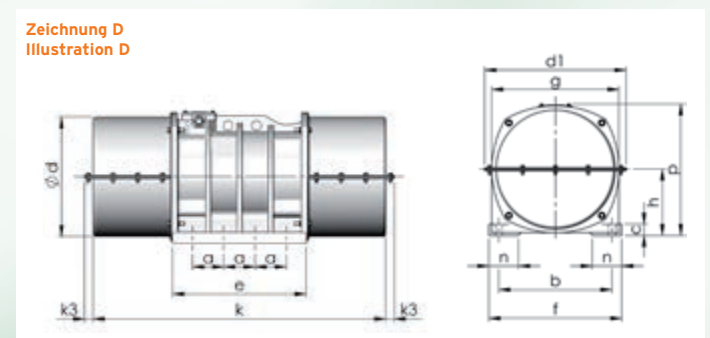
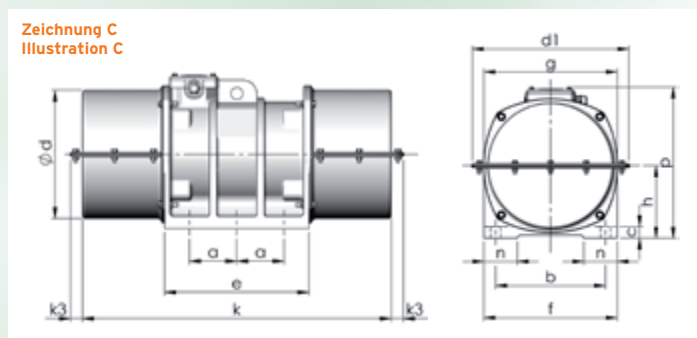
Arbeitsmoment Working moment Couple kgcm	Fliehkraft Centrifugal force Force centrifuge N	Leistungsaufnahme Power consumption Puissance absorbée kW	Nennstrom bei 400V Nominal current at 400V Courant nominal à 400V A	Leistungsfaktor Power factor Facteur de puissance cos φ	Anzugsstrom/Nennstrom Starting current ratio Demarrage direct IA/IN	Type	Abbildung Illustration	Maße Dimensions Cotes mm																Gewicht / Weight / Poids kg	Kabel / Cable / Câble mm	Schrauben Hexagon screw Vis à six pans 8.8	Hauben flanschgeteilt hood guard divided	Hauben flanschgeteilt RVS hood guard divided RVS
								a	b	c	d	d1	e	f	g	h	k	k3	m	n	p							
40	2.200	0,20	0,86	0,62	3,6	FHG 40-6-1.2	A	140	170	22	161	210	185	210	182	96	426	25	87	45	235	34	4x1,5	4xM16		x		
55	3.020	0,20	0,86	0,62	3,6	FHG 55-6-1.2	A	140	170	22	161	210	185	210	182	96	426	25	87	45	235	37	4x1,5	4xM16		x		
75	4.120	0,20	0,86	0,62	3,6	FHG 75-6-1.2	A	140	170	22	161	210	185	210	182	96	516	25	87	45	235	39	4x1,5	4xM16		x		
95	5.210	0,20	0,86	0,62	3,6	FHG 95-6-1.2	A	140	170	22	161	210	185	210	182	96	516	25	87	45	235	42	4x1,5	4xM16		x		
95	5.210	0,50	1,52	0,70	4,2	FHG 95-6-2.2	A	140	170	23	207	255	210	220	226	118	430	25	84	50	265	49	4x1,5	4xM16	x			
120	6.580	0,50	1,52	0,70	4,2	FHG 120-6-2.2	A	140	170	23	207	255	210	220	226	118	430	25	84	50	265	51	4x1,5	4xM16	x			
150	8.230	0,50	1,52	0,70	4,2	FHG 150-6-2.2	A	140	170	23	207	255	210	220	226	118	496	25	84	50	265	55	4x1,5	4xM16	x			
175	9.600	0,50	1,52	0,70	4,2	FHG 175-6-2.4	A	140	170	23	207	255	210	220	226	118	496	25	84	50	265	62	4x1,5	4xM16	x			
250	13.710	1,00	1,71	0,70	5,3	FHG 250-6-2.3	A	140	170	22	250	300	220	210	272	140	520	25	90	45	293	86	4x1,5	4xM16	x	x		
300	16.450	1,00	1,71	0,70	5,3	FHG 300-6-2.3	A	140	170	22	250	300	220	210	272	140	520	25	90	45	293	90	4x1,5	4xM16	x	x		
340	18.650	1,00	1,71	0,70	5,3	FHG 340-6-2.3	A	140	170	22	250	300	220	210	272	140	590	25	90	45	293	93	4x1,5	4xM16	x	x		
400	21.940	1,70	3,23	0,77	5,3	FHG 400-6-3.4	A	166	230	32	280	360	256	280	300	160	570	30	106	75	326	125	4x1,5	4xM20	x			
500	27.420	1,70	3,23	0,77	5,3	FHG 500-6-3.4	A	166	230	32	280	360	256	280	300	160	570	30	106	75	326	135	4x1,5	4xM20	x			
600	32.900	1,70	3,23	0,77	5,3	FHG 600-6-3.4	A	166	230	32	280	360	256	280	300	160	640	30	106	75	326	142	4x1,5	4xM20	x	x		
680	37.290	1,70	3,23	0,77	5,3	FHG 680-6-3.4	A	166	230	32	280	360	256	280	300	160	640	30	106	75	326	148	4x1,5	4xM20	x	x		
500	27.420	2,70	6,71	0,60	6,6	FHG 500-6-4.1	C	105	248	25	280	360	290	310	300	160	680	30		80	342	166	4x1,5	6xM20	x	x		
550	30.160	2,70	6,71	0,60	6,6	FHG 550-6-4.1	C	105	248	25	280	360	290	310	300	160	680	30		80	342	173	4x1,5	6xM20	x	x		
600	32.900	2,70	6,71	0,60	6,6	FHG 600-6-4.1	C	105	248	25	280	360	290	310	300	160	680	30		80	342	177	4x1,5	6xM20	x	x		
680	37.290	2,70	6,71	0,60	6,6	FHG 680-6-4.1	C	105	248	25	280	360	290	310	300	160	680	30		80	342	182	4x1,5	6xM20	x	x		
700	38.390	2,70	6,71	0,60	6,6	FHG 700-6-4.7	C	105	248	28	320	400	290	310	342	180	700	30		80	367	199	4x1,5	6xM20	x			
850	46.610	2,70	6,71	0,60	6,6	FHG 850-6-4.7	C	105	248	28	320	400	290	310	342	180	700	30		80	367	210	4x1,5	6xM20	x			
1000	54.840	2,70	6,71	0,60	6,6	FHG 1000-6-4.7	C	105	248	28	320	400	290	310	342	180	700	30		80	367	221	4x1,5	6xM20	x			
1000	54.840	4,00	8,27	0,84	7,5	FHG 1000-6-7.0	C	118	280	30	320	400	360	340	340	185	770	30		85	388	277	4x1,5	6xM24	x			
1150	63.060	4,00	8,27	0,84	7,5	FHG 1150-6-7.0	C	118	280	30	320	400	360	340	340	185	910	30		85	388	288	4x1,5	6xM24	x			
1300	71.290	4,00	8,27	0,84	7,5	FHG 1300-6-7.0	C	118	280	30	320	400	360	340	340	185	910	30		85	388	298	4x1,5	6xM24	x			
1400	76.770	4,00	8,27	0,84	7,5	FHG 1400-6-7.0	C	118	280	30	320	400	360	340	340	185	910	30		85	388	305	4x1,5	6xM24	x			
1600	87.730	4,00	8,27	0,84	7,5	FHG 1600-6-7.0	C	118	280	30	320	400	360	340	340	185	950	30		85	388	318	4x1,5	6xM24	x			
1750	95.960	5,60	12,30	0,66	7,3	FHG 1750-6-7.8	C	118	280	35	360	440	360	340	400	210	870	30		85	426	370	4x2,5	6xM24	x			
2000	109.670	5,60	12,30	0,66	7,3	FHG 2000-6-7.8	C	118	280	35	360	440	360	340	400	210	930	30		85	426	386	4x2,5	6xM24	x			
2000	109.670	7,50	14,25	0,68	7,6	FHG 2000-6-8.0	D	110	350	30	360	440	460	420	400	210	1030	30		90	422	456	4x2,5	8xM24	x			
2500	137.080	7,50	14,25	0,68	7,6	FHG 2500-6-8.9	D	110	350	35	420	500	460	440	450	235	1020	30		100	460	548	4x2,5	8xM30	x			
3000	164.500	7,50	14,25	0,68	7,6	FHG 3000-6-8.9	D	110	350	35	420	500	460	440	450	235	1020	30		100	460	565	4x2,5	8xM30	x			
2500	137.080	8,00	18,34	0,70	9,5	FHG 2500-6-9.0	D	110	400	40	420	500	469	470	450	235	920	30		105	467	520	4x2,5	8xM24	x			
3200	175.460	8,00	18,34	0,70	9,5	FHG 3200-6-9.0	D	110	400	40	420	500	469	470	450	235	1030	30		105	467	560	4x2,5	8xM24	x			

Zeichnung A
Illustration A



8-polige Vibrationsmotoren (750 min⁻¹) | 8 pole vibrator motors (750 min⁻¹) | moteurs vibrants 8 pôle (750 min⁻¹)

Arbeitsmoment Working moment Couple kgcm	Fliehkraft Centrifugal force Force centrifuge N	Leistungsaufnahme Power consumption Puissance absorbée kW	Nennstrom bei 400V Nominal current at 400V Courant nominal à 400V A	Leistungsfaktor Power factor Facteur de puissance cos φ	Anzugsstrom/Nennstrom Starting current ratio Demarrage direct IA/IN	Type	Abbildung Illustration	Maße Dimensions Cotes mm																Gewicht / Weight / Poids kg	Kabel / Cable / Câble mm	Schrauben Hexagon screw Vis à six pans 8.8	Hauben flanschgeteilt hood guard divided	Hauben flanschgeteilt RVS hood guard divided RVS
								a	b	c	d	d1	e	f	g	h	k	k3	m	n	p							
40	1.240	0,15	0,51	0,60	5,6	FHG 40-8-1.2	A	140	170	22	161	210	185	210	182	96	426	25	87	45	235	34	4x1,5	4xM16		x		
55	1.700	0,15	0,51	0,60	5,6	FHG 55-8-1.2	A	140	170	22	161	210	185	210	182	96	426	25	87	45	235	37	4x1,5	4xM16		x		
75	2.320	0,15	0,51	0,60	5,6	FHG 75-8-1.2	A	140	170	22	161	210	185	210	182	96	516	25	87	45	235	39	4x1,5	4xM16		x		
95	2.940	0,15	0,51	0,60	5,6	FHG 95-8-1.2	A	140	170	22	161	210	185	210	182	96	516	25	87	45	235	42	4x1,5	4xM16		x		
95	2.940	0,30	2,00	0,60	6,5	FHG 95-8-2.2	A	140	170	23	207	255	210	220	226	118	430	25	84	50	265	49	4x1,5	4xM16	x			
120	3.710	0,30	2,00	0,60	6,5	FHG 120-8-2.2	A	140	170	23	207	255	210	220	226	118	430	25	84	50	265	51	4x1,5	4xM16	x			
150	4.630	0,30	2,00	0,60	6,5	FHG 150-8-2.2	A	140	170	23	207	255	210	220	226	118	496	25	84	50	265	55	4x1,5	4xM16	x			
175	5.400	0,30	2,00	0,60	6,5	FHG 175-8-2.4	A	140	170	23	207	255	210	220	226	118	496	25	84	50	265	62	4x1,5	4xM16	x			
250	7.720	0,85	3,18	0,70	7,0	FHG 250-8-2.3	A	140	170	22	250	300	220	210	272	140	520	25	90	45	293	86	4x1,5	4xM16	x	x		
300	9.260	0,85	3,18	0,70	7,0	FHG 300-8-2.3	A	140	170	22	250	300	220	210	272	140	520	25	90	45	293	90	4x1,5	4xM16	x	x		
340	10.490	0,85	3,18	0,70	7,0	FHG 340-8-2.3	A	140	170	22	250	300	220	210	272	140	590	25	90	45	293	93	4x1,5	4xM16	x	x		
400	12.340	1,20	3,59	0,75	4,8	FHG 400-8-3.4	A	166	230	32	280	360	256	280	300	160	570	25	106	75	326	125	4x1,5	4xM20	x			
500	15.430	1,20	3,59	0,75	4,8	FHG 500-8-3.4	A	166	230	32	280	360	256	280	300	160	570	25	106	75	326	135	4x1,5	4xM20	x			
600	18.510	1,20	3,59	0,75	4,8	FHG 600-8-3.4	A	166	230	32	280	360	256	280	300	160	640	25	106	75	326	142	4x1,5	4xM20	x	x		
680	20.980	1,20	3,59	0,75	4,8	FHG 680-8-3.4	A	166	230	32	280	360	256	280	300	160	640	30	106	75	326	148	4x1,5	4xM20	x	x		
500	15.430	2,00	5,04	0,65	4,8	FHG 500-8-4.1	C	105	248	25	280	360	290	310	300	160	680	30		80	342	166	4x1,5	6xM20	x	x		
550	16.970	2,00	5,04	0,65	4,8	FHG 550-8-4.1	C	105	248	25	280	360	290	310	300	160	680	30		80	342	173	4x1,5	6xM20	x	x		
600	18.510	2,00	5,04	0,65	4,8	FHG 600-8-4.1	C	105	248	25	280	360	290	310	300	160	680	30		80	342	177	4x1,5	6xM20	x	x		
680	20.980	2,00	5,04	0,65	4,8	FHG 680-8-4.1	C	105	248	25	280	360	290	310	300	160	680	30		80	342	182	4x1,5	6xM20	x	x		
700	21.590	2,00	5,04	0,65	4,8	FHG 700-8-4.7	C	105	248	28	320	400	290	310	342	180	700	30		80	367	199	4x1,5	6xM20	x			
850	26.220	2,00	5,04	0,65	4,8	FHG 850-8-4.7	C	105	248	28	320	400	290	310	342	180	700	30		80	367	210	4x1,5	6xM20	x			
1000	30.850	2,00	5,04	0,65	4,8	FHG 1000-8-4.7	C	105	248	28	320	400	290	310	342	180	700	30		80	367	221	4x1,5	6xM20	x			
1000	30.850	3,00	7,41	0,66	6,0	FHG 1000-8-7.0	C	118	280	30	320	400	360	340	340	185	770	30		85	388	277	4x1,5	6xM24	x			
1150	35.470	3,00	7,41	0,66	6,0	FHG 1150-8-7.0	C	118	280	30	320	400	360	340	340	185	910	30		85	388	288	4x1,5	6xM24	x			
1300	40.100	3,00	7,41	0,66	6,0	FHG 1300-8-7.0	C	118	280	30	320	400	360	340	340	185	910	30		85	388	298	4x1,5	6xM24	x			
1400	43.180	3,00	7,41	0,66	6,0	FHG 1400-8-7.0	C	118	280	30	320	400	360	340	340	185	910	30		85	388	305	4x1,5	6xM24	x			
1600	49.350	3,00	7,41	0,66	6,0	FHG 1600-8-7.0	C	118	280	30	320	400	360	340	340	185	950	30		85	388	318	4x1,5	6xM24	x			
1750	53.980	4,00	9,87	0,68	6,4	FHG 1750-8-7.8	C	118	280	35	360	440	360	340	400	210	870	30		85	426	370	4x2,5	6xM24	x			
2000	61.690	4,00	9,87	0,68	6,4	FHG 2000-8-7.8	C	118	280	35	360	440	360	340	400	210	930	30		85	426	386	4x2,5	6xM24	x			
2500	77.110	4,50	10,83	0,70	6,1	FHG 2500-8-8.9	D	110	350	35	420	500	460	440	450	235	1020	30		100	460	548	4x2,5	8xM30	x			
3000	92.530	4,50	10,83	0,70	6,1	FHG 3000-8-8.9	D	110	350	35	420	500	460	440	450	235	1020	30		100	460	565	4x2,5	8xM30	x			
2500	77.110	7,00	18,15	0,56	7,3	FHG 2500-8-9.0	D	110	400	40	420	500	469	470	450	235	920	30		105	467	520	4x2,5	8xM24	x			
3200	98.700	7,00	18,15	0,56	7,3	FHG 3200-8-9.0	D	110	400	40	420	500	469	470	450	235	1030	30		105	467	560	4x2,5	8xM24	x			

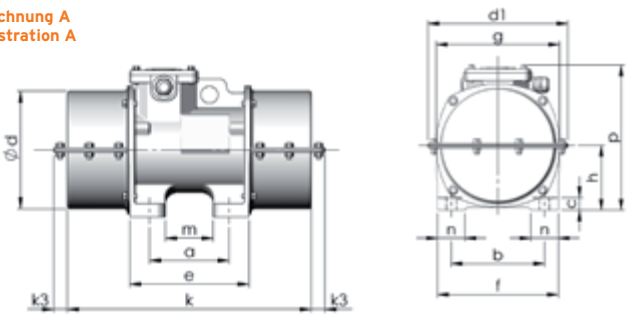


schematische Darstellung - schematic diagramm - diagramme schématique

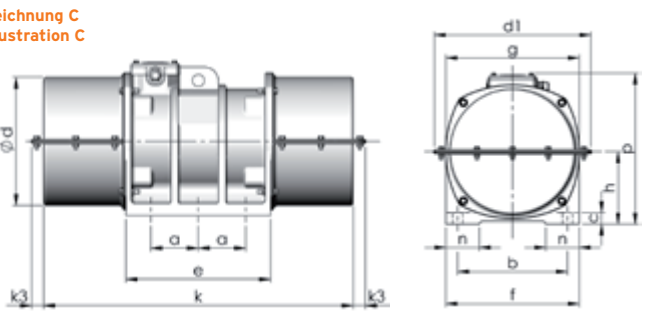
4-polige Vibrationsmotoren (1800 min⁻¹) | 4 pole vibrator motors (1800 min⁻¹) | moteurs vibrants 4 pôle (1800 min⁻¹)

Arbeitsmoment Working moment Couple kgcm	Fliehkraft Centrifugal force Force centrifuge N	Leistungsaufnahme Power consumption Puissance absorbée kW	Nennstrom bei 460V Nominal current at 460V Courant nominal à 460V A	Leistungsfaktor Power factor Facteur de puissance cos φ	Anzugsstrom/Nennstrom Starting current ratio Demarrage direct IA/IN	Type	Abbildung Illustration	Maße Dimensions Cotes mm												Gewicht / Weight / Poids kg	Kabel / Cable / Câble mm	Schrauben Hexagon screw Vis a six pans 8.8	Hauben flanschteil hood guard divided	Hauben flanschteil RVS hood guard divided RVS		
								a	b	c	d	d1	e	f	g	h	k	k3	m						n	p
40	7.110	0,44	0,89	0,76	5,0	FHG 40-4-1.4	A	140	170	40	161	210	182	198	180	94	392	25	112	40	222	23	4x1,5	4xM12		x
65	11.550	0,44	0,89	0,76	5,0	FHG 65-4-1.4	A	140	170	40	161	210	182	198	180	94	392	25	112	40	222	25	4x1,5	4xM12		x
30	5.330	0,33	0,89	0,75	4,4	FHG 30-4-1.2	A	140	170	22	161	210	185	210	182	96	426	25	87	45	235	32	4x1,5	4xM16		x
40	7.110	0,33	0,89	0,75	4,4	FHG 40-4-1.2	A	140	170	22	161	210	185	210	182	96	426	25	87	45	235	33	4x1,5	4xM16		x
55	9.780	0,33	0,89	0,75	4,4	FHG 55-4-1.2	A	140	170	22	161	210	185	210	182	96	426	25	87	45	235	36	4x1,5	4xM16		x
75	13.330	0,66	1,49	0,80	5,7	FHG 75-4-2.2	A	140	170	23	207	255	210	220	226	118	430	25	84	50	265	48	4x1,5	4xM16	x	
125	22.210	0,66	1,49	0,80	5,7	FHG 125-4-2.4	A	140	170	23	207	255	210	220	226	118	496	25	84	50	265	58	4x1,5	4xM16	x	
135	23.990	0,66	1,49	0,80	5,7	FHG 135-4-2.4	A	140	170	23	207	255	210	220	226	118	496	25	84	50	265	60	4x1,5	4xM16	x	
200	35.540	1,54	3,17	0,87	9,1	FHG 200-4-3.4	A	166	230	32	280	360	256	280	300	160	500	30	106	75	326	106	4x1,5	4xM20	x	
240	42.640	3,30	6,15	0,87	7,8	FHG 240-4-4.1	C	105	248	25	280	360	290	310	300	160	540	30		80	342	135	4x1,5	6xM20	x	
300	53.300	3,30	6,15	0,87	7,8	FHG 300-4-4.2	C	105	248	25	280	360	290	310	300	160	540	30		80	342	143	4x1,5	6xM20	x	
340	60.410	3,30	6,15	0,87	7,8	FHG 340-4-4.2	C	105	248	25	280	360	290	310	300	160	540	30		80	342	146	4x1,5	6xM20	x	
600	106.600	8,80	17,84	0,87	7,6	FHG 600-4-8.0	D	110	350	30	360	440	460	420	400	210	970	30		90	422	359	4x2,5	8xM24	x	
700	124.360	8,80	16,70	0,82	8,7	FHG 700-4-9.0	D	110	400	40	420	500	469	470	450	235	920	30		105	467	404	4x2,5	8xM24	x	

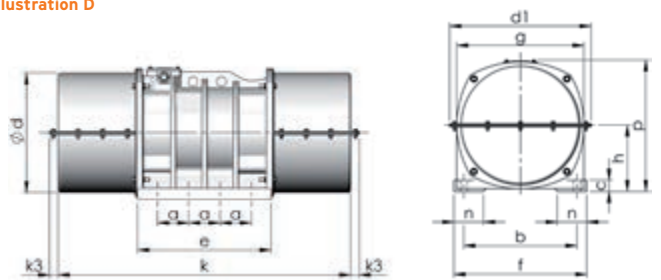
Zeichnung A
Illustration A



Zeichnung C
Illustration C



Zeichnung D
Illustration D



schematische Darstellung - schematic diagramm - diagramme schématique

6-polige Vibrationsmotoren (1200 min⁻¹) | 6 pole vibrator motors (1200 min⁻¹) | moteurs vibrants 6 pôle (1200 min⁻¹)

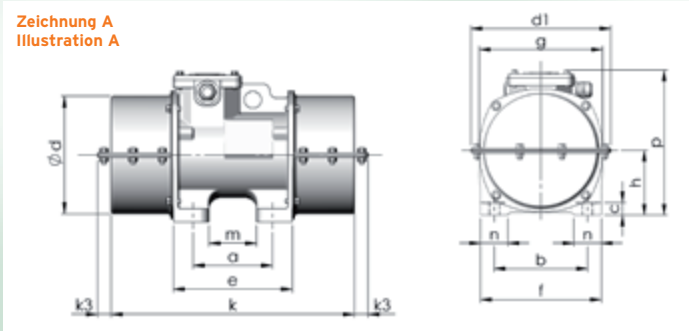
Arbeitsmoment Working moment Couple kgcm	Fliehkraft Centrifugal force Force centrifuge N	Leistungsaufnahme Power consumption Puissance absorbée kW	Nennstrom bei 460V Nominal current at 460V Courant nominal à 460V A	Leistungsfaktor Power factor Facteur de puissance cos ø	Anzugsstrom/Nennstrom Starting current ratio Demarrage direct IA/IN	Type	Abbildung Illustration	Maße Dimensions Cotes mm													Gewicht / Weight / Poids kg	Kabel / Cable / Câble mm	Schrauben Hexagon screw Vis à six pans 8.8	Hauben flanschgeteilt hood guard divided	Hauben flanschgeteilt RVS hood guard divided RVS	
								a	b	c	d	d1	e	f	g	h	k	k3	m	n						p
40	3.160	0,22	0,89	0,62	3,6	FHG 40-6-1.2	A	140	170	22	161	210	185	210	182	96	426	25	87	45	235	34	4x1,5	4xM16		x
55	4.350	0,22	0,89	0,62	3,6	FHG 55-6-1.2	A	140	170	22	161	210	185	210	182	96	426	25	87	45	235	37	4x1,5	4xM16		x
75	5.930	0,22	0,89	0,62	3,6	FHG 75-6-1.2	A	140	170	22	161	210	185	210	182	96	516	25	87	45	235	39	4x1,5	4xM16		x
95	7.510	0,55	1,59	0,70	4,2	FHG 95-6-2.2	A	140	170	23	207	255	210	220	226	118	430	25	84	50	265	49	4x1,5	4xM16	x	
120	9.480	0,55	1,59	0,70	4,2	FHG 120-6-2.2	A	140	170	23	207	255	210	220	226	118	430	25	84	50	265	51	4x1,5	4xM16	x	
150	11.850	0,55	1,59	0,70	4,2	FHG 150-6-2.4	A	140	170	23	207	255	210	220	226	118	496	25	84	50	265	60	4x1,5	4xM16	x	
175	13.820	0,55	1,59	0,70	4,2	FHG 175-6-2.4	A	140	170	23	207	255	210	220	226	118	496	25	84	50	265	62	4x1,5	4xM16	x	
250	19.740	1,10	1,78	0,70	5,3	FHG 250-6-2.3	A	140	170	22	250	300	220	210	272	140	520	25	90	45	293	86	4x1,5	4xM16	x	x
300	23.690	1,10	1,78	0,70	5,3	FHG 300-6-2.3	A	140	170	22	250	300	220	210	272	140	520	25	90	45	293	90	4x1,5	4xM16	x	x
400	31.590	1,87	3,37	0,77	5,3	FHG 400-6-3.4	A	166	230	32	280	360	256	280	300	160	570	30	106	75	326	125	4x1,5	4xM20	x	
470	37.110	1,87	3,37	0,77	5,3	FHG 470-6-3.4	A	166	230	32	280	360	256	280	300	160	570	30	106	75	326	133	4x1,5	4xM20	x	
500	39.480	2,97	7,00	0,60	6,6	FHG 500-6-4.1	C	105	248	25	280	360	290	310	300	160	680	30		80	342	166	4x1,5	6xM20	x	x
550	43.430	2,97	7,00	0,60	6,6	FHG 550-6-4.1	C	105	248	25	280	360	290	310	300	160	680	30		80	342	173	4x1,5	6xM20	x	x
600	47.380	2,97	7,00	0,60	6,6	FHG 600-6-4.2	C	105	248	25	280	360	290	310	300	160	680	30		80	342	179	4x1,5	6xM20	x	x
700	55.270	2,97	7,00	0,60	6,6	FHG 700-6-4.7	C	105	248	28	320	400	290	310	342	180	700	30		80	367	199	4x1,5	6xM20	x	
850	67.120	2,97	7,00	0,60	6,6	FHG 850-6-4.7	C	105	248	28	320	400	290	310	342	180	700	30		80	367	210	4x1,5	6xM20	x	
850	67.120	4,40	8,62	0,84	7,5	FHG 850-6-7.0	C	118	280	30	320	400	360	340	340	185	770	30		85	388	265	4x1,5	6xM24	x	
1000	78.960	4,40	8,62	0,84	7,5	FHG 1000-6-7.0	C	118	280	30	320	400	360	340	340	185	770	30		85	388	277	4x1,5	6xM24	x	
1150	90.810	4,40	8,62	0,84	7,5	FHG 1150-6-7.0	C	118	280	30	320	400	360	340	340	185	910	30		85	388	288	4x1,5	6xM24	x	
1400	110.540	6,16	12,83	0,66	7,3	FHG 1400-6-7.8	C	118	280	35	360	440	360	340	400	210	870	30		85	426	345	4x2,5	6xM24	x	
1750	138.180	6,16	12,83	0,66	7,3	FHG 1750-6-7.8	C	118	280	35	360	440	360	340	400	210	870	30		85	426	370	4x2,5	6xM24	x	
2000	157.920	8,25	14,87	0,68	7,6	FHG 2000-6-8.9	D	110	350	35	420	500	460	440	450	235	910	30		100	460	515	4x2,5	8xM30	x	
2000	157.920	8,80	19,13	0,70	9,5	FHG 2000-6-9.0	D	110	400	40	420	500	469	470	450	235	920	30		105	467	490	4x2,5	8xM24	x	
2500	197.400	8,80	19,13	0,70	9,5	FHG 2500-6-9.0	D	110	400	40	420	500	469	470	450	235	920	30		105	467	520	4x2,5	8xM24	x	



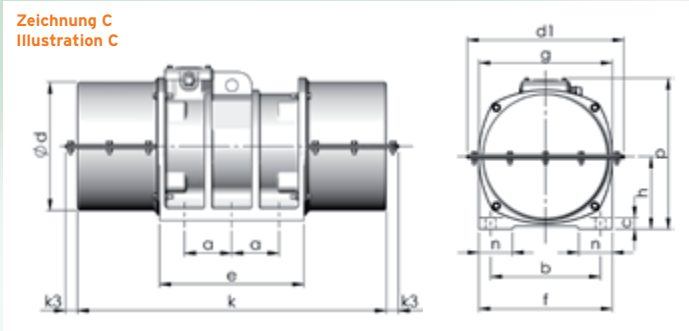
8-polige Vibrationsmotoren (900 min⁻¹) | 8 pole vibrator motors (900 min⁻¹) | moteurs vibrants 8 pôle (900 min⁻¹)

Arbeitsmoment Working moment Couple kgcm	Fliehkraft Centrifugal force Force centrifuge N	Leistungsaufnahme Power consumption Puissance absorbée kW	Nennstrom bei 460V Nominal current at 460V Courant nominal à 460V A	Leistungsfaktor Power factor Facteur de puissance cos φ	Anzugsstrom/Nennstrom Starting current ratio Demarrage direct IA/IN	Type	Abbildung Illustration	Maße Dimensions Cotes mm																Gewicht / Weight / Poids kg	Kabel / Cable / Câble mm	Schrauben Hexagon screw Vis à six pans 8.8	Hauben flanschierteilt hood guard divided	Hauben flanschierteilt RVS hood guard divided RVS
								a	b	c	d	d1	e	f	g	h	k	k3	m	n	p							
40	1.780	0,17	0,53	0,60	5,6	FHG 40-8-1.2	A	140	170	22	161	210	185	210	182	96	426	25	87	45	235	34	4x1,5	4xM16		x		
55	2.450	0,17	0,53	0,60	5,6	FHG 55-8-1.2	A	140	170	22	161	210	185	210	182	96	426	25	87	45	235	37	4x1,5	4xM16		x		
75	3.340	0,17	0,53	0,60	5,6	FHG 75-8-1.2	A	140	170	22	161	210	185	210	182	96	516	25	87	45	235	39	4x1,5	4xM16		x		
95	4.220	0,17	0,53	0,60	5,6	FHG 95-8-1.2	A	140	170	22	161	210	185	210	182	96	516	25	87	45	235	42	4x1,5	4xM16		x		
95	4.220	0,33	2,08	0,60	6,5	FHG 95-8-2.2	A	140	170	23	207	255	210	220	226	118	430	25	84	50	265	49	4x1,5	4xM16	x			
120	5.330	0,33	2,08	0,60	6,5	FHG 120-8-2.2	A	140	170	23	207	255	210	220	226	118	430	25	84	50	265	51	4x1,5	4xM16	x			
150	6.670	0,33	2,08	0,60	6,5	FHG 150-8-2.2	A	140	170	23	207	255	210	220	226	118	496	25	84	50	265	55	4x1,5	4xM16	x			
250	11.110	0,94	3,32	0,70	7,0	FHG 250-8-2.3	A	140	170	22	250	300	220	210	272	140	520	25	90	45	293	86	4x1,5	4xM16	x	x		
300	13.330	0,94	3,32	0,70	7,0	FHG 300-8-2.3	A	140	170	22	250	300	220	210	272	140	520	25	90	45	293	90	4x1,5	4xM16	x	x		
340	15.110	0,94	3,32	0,70	7,0	FHG 340-8-2.3	A	140	170	22	250	300	220	210	272	140	590	25	90	45	293	93	4x1,5	4xM16	x	x		
400	17.770	1,32	3,75	0,75	4,8	FHG 400-8-3.4	A	166	230	32	280	360	256	280	300	160	570	30	106	75	326	125	4x1,5	4xM20	x			
500	22.210	1,32	3,75	0,75	4,8	FHG 500-8-3.4	A	166	230	32	280	360	256	280	300	160	570	30	106	75	326	135	4x1,5	4xM20	x			
600	26.650	1,32	3,75	0,75	4,8	FHG 600-8-3.4	A	166	230	32	280	360	256	280	300	160	640	30	106	75	326	142	4x1,5	4xM20	x	x		
680	30.210	1,32	3,75	0,75	4,8	FHG 680-8-3.4	A	166	230	32	280	360	256	280	300	160	640	30	106	75	326	148	4x1,5	4xM20	x	x		
500	22.210	2,20	5,25	0,65	4,8	FHG 500-8-4.1	C	105	248	25	280	360	290	310	300	160	680	30		80	342	166	4x1,5	6xM20	x	x		
550	24.430	2,20	5,25	0,65	4,8	FHG 550-8-4.1	C	105	248	25	280	360	290	310	300	160	680	30		80	342	173	4x1,5	6xM20	x	x		
600	26.650	2,20	5,25	0,65	4,8	FHG 600-8-4.1	C	105	248	25	280	360	290	310	300	160	680	30		80	342	177	4x1,5	6xM20	x	x		
680	30.210	2,20	5,25	0,65	4,8	FHG 680-8-4.1	C	105	248	25	280	360	290	310	300	160	680	30		80	342	182	4x1,5	6xM20	x	x		
700	31.090	2,20	5,25	0,65	4,8	FHG 700-8-4.7	C	105	248	28	320	400	290	310	342	180	700	30		80	367	199	4x1,5	6xM20	x			
850	37.760	2,20	5,25	0,65	4,8	FHG 850-8-4.7	C	105	248	28	320	400	290	310	342	180	700	30		80	367	210	4x1,5	6xM20	x			
1000	44.420	2,20	5,25	0,65	4,8	FHG 1000-8-4.7	C	105	248	28	320	400	290	310	342	180	700	30		80	367	221	4x1,5	6xM20	x			
1000	44.420	3,30	7,73	0,66	6,0	FHG 1000-8-7.0	C	118	280	30	320	400	360	340	340	185	770	30		85	388	277	4x1,5	6xM24	x			
1150	51.080	3,30	7,73	0,66	6,0	FHG 1150-8-7.0	C	118	280	30	320	400	360	340	340	185	910	30		85	388	288	4x1,5	6xM24	x			
1300	57.740	3,30	7,73	0,66	6,0	FHG 1300-8-7.0	C	118	280	30	320	400	360	340	340	185	910	30		85	388	298	4x1,5	6xM24	x			
1400	62.180	3,30	7,73	0,66	6,0	FHG 1400-8-7.0	C	118	280	30	320	400	360	340	340	185	910	30		85	388	305	4x1,5	6xM24	x			
1600	71.070	3,30	7,73	0,66	6,0	FHG 1600-8-7.0	C	118	280	30	320	400	360	340	340	185	950	30		85	388	318	4x1,5	6xM24	x			
1750	77.730	4,40	10,23	0,68	6,4	FHG 1750-8-7.8	C	118	280	35	360	440	360	340	400	210	870	30		85	426	370	4x2,5	6xM24	x			
2000	88.830	4,40	10,23	0,68	6,4	FHG 2000-8-7.8	C	118	280	35	360	440	360	340	400	210	930	30		85	426	386	4x2,5	6xM24	x			
2500	111.040	4,95	11,30	0,70	6,1	FHG 2500-8-8.9	D	110	350	35	420	500	460	440	450	235	1020	30		100	460	548	4x2,5	8xM30	x			
3000	133.240	4,95	11,30	0,70	6,1	FHG 3000-8-8.9	D	110	350	35	420	500	460	440	450	235	1020	30		100	460	565	4x2,5	8xM30	x			
2500	111.040	7,70	18,93	0,56	7,3	FHG 2500-8-9.0	D	110	400	40	420	500	469	470	450	235	920	30		105	467	520	4x2,5	8xM24	x			
3200	142.130	7,70	18,93	0,56	7,3	FHG 3200-8-9.0	D	110	400	40	420	500	469	470	450	235	1030	30		105	467	560	4x2,5	8xM24	x			

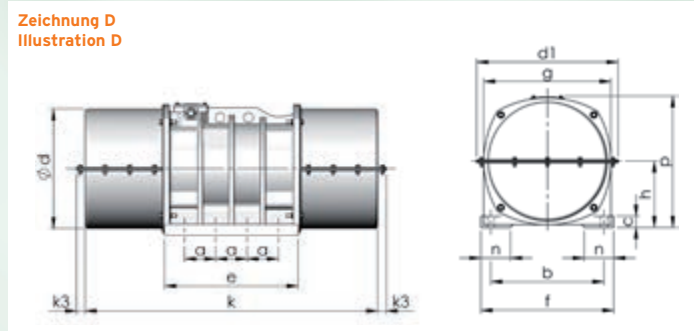
Zeichnung A
Illustration A



Zeichnung C
Illustration C



Zeichnung D
Illustration D



schematische Darstellung - schematic diagram - diagramme schématique

Unwucht-Erreger
Unbalance excitors
Excitateurs de déséquilibre



- » Fliehkraft/Centrifugal force/
Force centrifuge: 21000 - 482000 N
- » Arbeitsmoment/Working moment/
Couple de travail: 300 - 12300 kgcm
- » Drehzahl/Speed/Vitesse 50 Hz:
750, 1000, 1500 min⁻¹
- » Drehzahl/Speed/Vitesse 60 Hz:
900, 1200 min⁻¹

Unser weiteres Programm:

- » Reparaturservice
- » Ersatzteilservice
- » Federn

Fordern Sie unsere Spezialkataloge an!

- » ATEX-Vibrationsmotoren
- » Edelstahlmotoren/Motoren für die
Lebensmittelindustrie
- » Gekoppelte Motoren
- » Motoren mit flanschgeteilten Hauben
- » Steinzeug Vibrationsmotoren
- » Flansch Vibrationsmotoren
- » VIMARC® Vibrationsmotoren 50 und 60 Hz
- » VIMARC® Explosion-Proof-Vibrationsmotoren
- » Ersatzteillisten

„FRIEDRICH-Schwingtechnik®“ und „FRIEDRICH-Vibrationsmotoren®“
sind eingetragene Markenzeichen und geschützt.

© Copyright by FRIEDRICH Schwingtechnik GmbH.
Dieser Katalog ist urheberrechtlich geschützt. Jede
Vervielfältigung und öffentliche Wiedergabe, auch in
Auszügen, bedarf der ausdrücklichen schriftlichen
Zustimmung.

Wir aktualisieren unser Programm laufend. Neueste
Programminformationen erhalten Sie über unsere
Internet-Seite: www.friedrich-schwingtechnik.de

Flansch-Vibrationsmotoren
Flange mounted vibrator motors
Moteurs vibrants à flasque



- » Fliehkraft/Centrifugal force/
Force centrifuge: 18000 - 133000 N
- » Arbeitsmoment/Working moment/
Couple de travail: 150 - 2500 kgcm
- » Drehzahl/Speed/Vitesse 50 Hz:
1000, 1500 min⁻¹
- » Drehzahl/Speed/Vitesse 60 Hz:
1200, 1800 min⁻¹

Our further range of products:

- » Repair service
- » Spare parts service
- » Springs

Ask for our special catalogues!

- » ATEX-vibrator motors
- » Stainless steel motors / motors for food
processing industry
- » Coupled motors
- » Motors with split end covers
- » Stoneware vibrator motors
- » Vibrator motors flange
- » VIMARC® vibration motors 50 and 60 Hz
- » VIMARC® explosion-proof-vibrator motors
- » Spare parts

„FRIEDRICH-Schwingtechnik®“ and „FRIEDRICH-Vibrationsmotoren®“
are protected registered trademarks.

© Copyright by FRIEDRICH Schwingtechnik GmbH.
This catalogue is protected by Copyright.
Reproduction and public communication, also
excerpts thereof, require our explicit written
approval.

We are constantly updating our range of products.
Latest product information is available on our inter-
net page: www.friedrich-schwingtechnik.de

Zertifizierte Vibrationsmotoren
Certified vibrator motors
Moteurs vibrants certifiés



- » II 2 G/D Ex e, T4/T3, T 120 °C
- » II 3 G/D, T 120 °C
- » II 2 G/D Ex d IIB T4
- » Class I, Groups C and D. Class II,
Groups E, F and G - File N° LR55503
- » Class I, Division 1, Groups C and D,
Class II, Division 1, Groups E, F and G -
N° OM5A8.AE

Notre programme ultérieure :

- » Service de réparation
- » Pièces de rechange service
- » Ressorts

Demandez nos catalogues spéciaux !

- » Moteurs vibrants ATEX
- » Moteurs en acier inoxydable / Moteurs
pour l'industrie alimentaire
- » Moteurs couplés
- » Moteurs avec capots à flasques séparées
- » Moteurs vibrants pour le grès
- » Moteurs vibrants à flasque
- » Moteurs vibrants VIMARC® 50 et 60 Hz
- » Moteurs vibrants VIMARC® antidéflagrants
- » Liste de pièces de rechange

„FRIEDRICH-Schwingtechnik®“ et „FRIEDRICH-Vibrationsmotoren®“ sont
des marques déposées et protégées.

© Copyright by FRIEDRICH Schwingtechnik GmbH.
Ce catalogue est protégé sous copyright. La repro-
duction et communication publique, même en extrait,
est interdit sans notre accord exprès par écrit.

Notre programme est constamment actualisé. Pour
les dernières informations sur nos produits, visitez
notre page Internet: www.friedrich-schwingtechnik.de