

# ⓓ Vibrationsmotoren

>> Typen | Technik | Auswahlkriterien

# ⓖⓑ Vibrator motors

>> Types | Technics | Choice

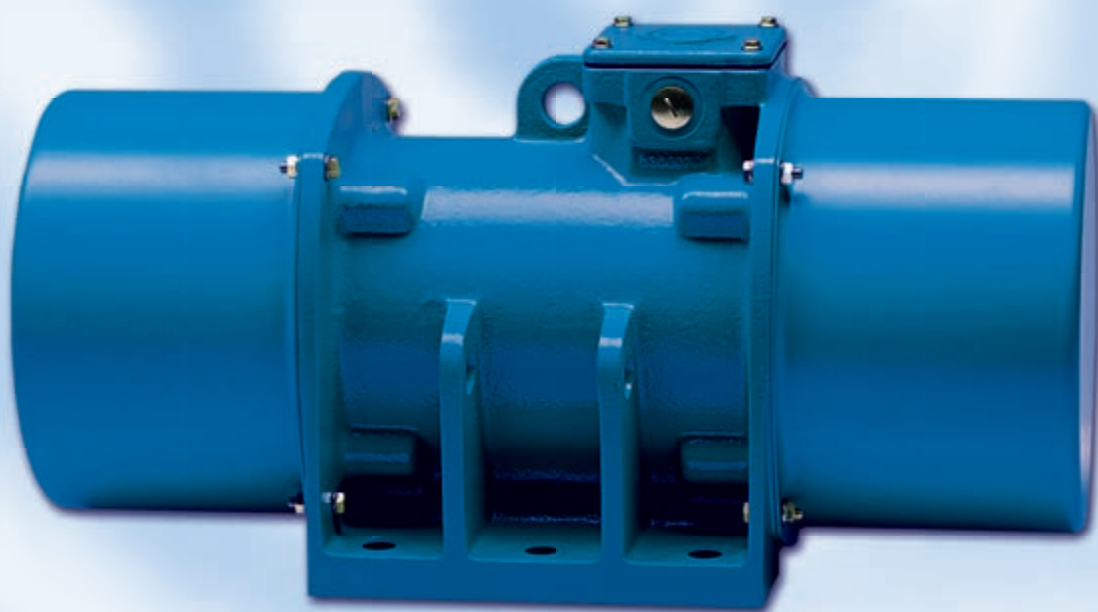
# ⓕ Moteurs vibrants

>> Types | Technique | Choix

## FP/N-Type

We are now  
**IP69K**  
certified

**50/60  
Hz**



**FRIEDRICH**  
SCHWINGTECHNIK GmbH



FRIEDRICH



Vimarc®



## Unsere Philosophie

**Die Firma FRIEDRICH Schwingtechnik gehört als einer der führenden Hersteller von Vibrationsmotoren und Unwucht-Erregern zu den Pionieren auf dem Gebiet der Schwingtechnik.**

Schon seit unseren Gründungszeiten werden die technische Beratung, die Entwicklung und der schnelle Service für unsere Kunden bei uns groß geschrieben. Die Typenvielzahl sowie die Sonderanfertigungen für die unterschiedlichsten Anwendungsfälle führten zu einem der umfangreichsten und am besten abgestuften Produktprogrammen, die derzeit auf dem internationalen Markt verfügbar sind.

### **Wir konzentrieren uns nur auf ein Ziel:**

Für unsere Kunden die qualitativ besten und preisgünstigsten Vibrationsmotoren, Unwucht-Erreger, Federn und sonstiges Zubehör bereitzuhalten und sie damit bei der Lösung ihrer schwingungstechnischen Aufgaben wirkungsvoll zu unterstützen.

## Our philosophy

**The company FRIEDRICH Schwingtechnik, one of the leading manufacturer's of vibrating motors and unbalance exciters, belongs to the pioneers in the field of vibration technique.**

Since the establishment of our company strong accent has been put on the technical support, development and prompt services for our customers. A large number of types but also many customized designs for various applications led to one of the most extensive and graded production ranges available on the international market.

### **We concentrate on a sole goal:**

To prepare high quality and cost-effective vibrating motors, unbalance exciters, springs and other accessories for our customers and to assist them in solving their tasks in the field of vibration technique.

## Notre philosophie

**Comme un des producteurs à la pointe de moteurs vibrants et d'excitateurs de déséquilibre, la société FRIEDRICH Schwingtechnik fait partie des pionniers de la technique vibratoire.**

Dès la fondation de notre société, nous avons mis l'accent sur l'étude technique, sur le développement et sur le service rapide pour nos clients. Une grande quantité de types, mais aussi des exécutions extraordinaires pour les utilisations les plus diverses, ont conduit aux programmes de fabrication les plus larges et le mieux échelonnés qu'on puisse trouver sur le marché international.

### **Nous nous concentrons sur un but unique :**

Offrir à nos clients les meilleurs moteurs vibrants, excitateurs de déséquilibre, ressorts et autres accessoires quant à qualité et prix et avec cela leur fournir une aide efficace dans la recherche de solutions dans leur tâches dans le domaine de la technique vibratoire.



# » Geschichte | History | Histoire

1951 | 1965 | 1973 | 1974 | 1996 | 1998 | 2001 | 2007 | 2020

Beginn der Fertigung von Vimarc-Motoren - einschließlich explosionsgeschützter Motoren im Werk Breda, Niederlande.

Gründung der Firma FRIEDRICH Schwingtechnik durch den Namensgeber Herrn Friedrich als Ingenieurbüro für Schwingungstechnik.

Aufgrund der langjährigen Erfahrungen als Ingenieurbüro in der Schwingungstechnik wurde der weltweit erste, vollkommen wartungsfreie und auf Lebensdauer geschmierte Vibrationsmotor entwickelt.

Als weiteres Produkt wird der Unwucht-Erreger in unser Programm aufgenommen.



Manufacturing start of Vimarc vibrator motors, including explosion proof motors in the factory in Breda, The Netherlands.

Foundation of the engineering company for vibration technique by Mr. Friedrich after whom the company was named.

On the basis of many years of experience as an engineering company for vibration technique, a worldwide first maintenance-free vibrating motor with life time lubrication is developed.

A new product, the unbalance exciter, is included in our program.



Début de la fabrication de moteurs VIMARC - y compris les moteurs antidéflagrants à l'usine de Breda, aux Pays-Bas.

Création de la société FRIEDRICH Schwingtechnik, du nom de Monsieur Friedrich, en tant que bureau d'études de la technique vibratoire.

De par des années d'expérience du bureau d'études dans le domaine de la technique vibratoire, le premier moteur vibrant dans le monde, n'exigeant aucune maintenance et avec un graissage à vie est développé.

Introduction de l'excitateur de déséquilibre dans notre gamme de produits.



Ausrichtung der Vertriebsaktivitäten auf die Weltmärkte nach dem Eigentümer- und Managementwechsel.

Unsere weltweite Präsenz verstärken wir durch den Erwerb der niederländischen Firma VIMARC, die seit über 50 Jahren ebenfalls Hersteller von Vibrationsmotoren ist.

Insbesondere erweitern wir unsere Vertriebsaktivitäten auf Einsatzbereiche in der Lebensmittelindustrie sowie explosionsgeschützte Motoren für die weltweiten Erdölmärkte.

FRIEDRICH expandiert - Bau und Umzug in das neue Werk in Haan.

Erweiterung der Fertigungskapazitäten durch die Verdoppelung unserer Produktions- und Büroflächen.

Einrichtung einer eigenen Fertigung in den USA: Vimarc Inc, Houston, TX.

Vimarc expandiert - Bau und Umzug in das neue Werk in Houston, TX.

After a change in ownership and management, sales activities are concentrated on the international markets.

We strengthen our worldwide presence by purchasing the Dutch company VIMARC that also produces vibration motors for more than 50 years.

We expand our business activities especially to the field of food industry as well as to explosion-proof motors for the worldwide petroleum market.

FRIEDRICH expands - construction of and move to the new plant in Haan.

Production capacity is increased by doubling our production area and office space.

Our own production starts in the USA: Vimarc Inc, Houston, TX.

Vimarc expands - construction of and move to the new plant in Houston, TX.

Après le changement de propriétaire et de management, orientation des activités de vente vers les marchés mondiaux.

Nous ajoutons à notre présence mondiale par l'acquisition de la société néerlandaise VIMARC, qui est également producteur de moteurs vibrants depuis plus de 50 ans.

Nous élargissons nos activités de vente dans le domaine de l'industrie alimentaire ainsi que par la commercialisation de moteurs antidéflagrants à destination des marchés mondiaux de l'industrie pétrolière.

FRIEDRICH en expansion - construction et emménagement de la nouvelle usine à Haan.

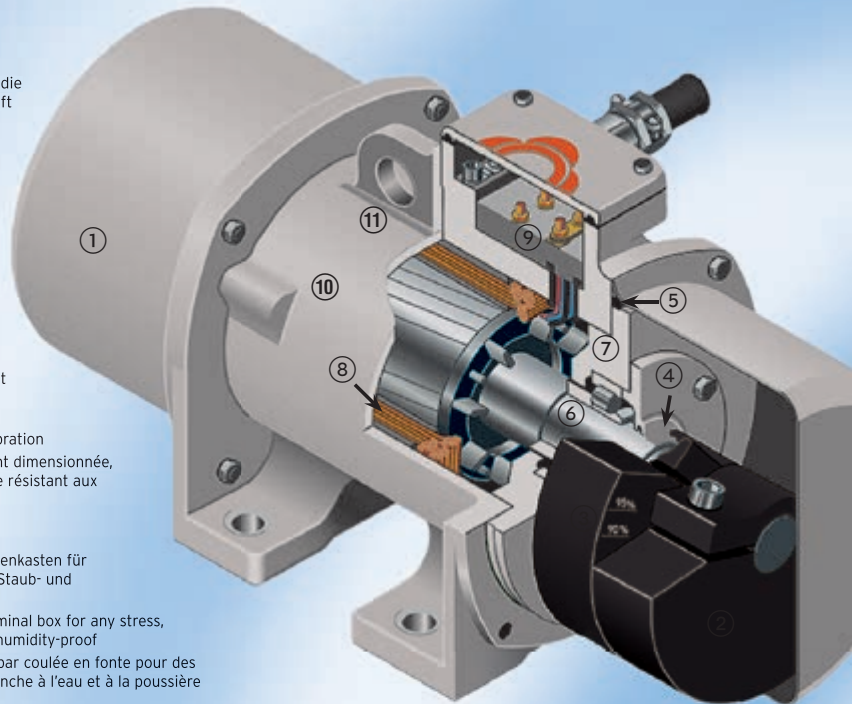
Augmentation de nos capacités par le doublement de nos surfaces de production et de bureau.

Démarrage de notre propre production aux Etats-Unis: Vimarc Inc, Houston, TX.

Vimarc en expansion - construction et emménagement de la nouvelle usine à Houston, TX.

- ① Geschlossene Haube aus tiefgezogenem Blech  
Closed end cover made of deep drawn sheet steel  
Capot fermé en tôle emboutie
- ② Nur die innere Fliehscheibe wird verdreht, die äußere ist zu Ihrer Sicherheit verkeilt  
Only the inner flyweight is turned, the outer flyweight is key-mounted for your safety  
Seul le disque centrifuge intérieur se tord, tandis que celui de l'extérieur est claveté pour votre sécurité
- ③ Zum stufenlosen Verstellen der Fliehkraft (jeder Teilstrich = 5%) ist eine gut lesbare Skala auf die innere Fliehscheibe gelasert.  
For stepless adjustment of the centrifugal force (each graduation line = 5%) a well readable scale is lasered onto the inner centrifugal disc.  
Pour un réglage progressif de la force centrifuge (chaque trait de graduation = 5%) une échelle lisible est gravée au laser sur le disque centrifuge interne.
- ④ Wellenabdichtung durch Fettnuten  
Shaft sealing with grease keyways  
Étanchéité de l'arbre par des rainures annulaires à graisse
- ⑤ Haubenabdichtung durch Rundschnurringe aus Silikon: schließt 100% gegen Staub und Feuchtigkeit  
End cover sealed with round silicon seal: 100% sealed against dust and humidity  
Étanchéité du capot par un joint circulaire en silicone: assure une étanchéité parfaite contre la poussière et l'humidité
- ⑥ Lager mit erhöhter Tragkraft und erhöhter Lagerluft. Dauerschmierung, wartungsfrei  
Heavy roller bearings with increased bearing play. Permanent lubrication, free of maintenance  
Roulements avec capacité de charge accrue et jeu élevé. Graissage permanent, aucun entretien

- ⑦ Massives Lagerschild für die Übertragung der Fliehkraft  
Sturdy bearing bracket supports the transmission of the centrifugal force  
Flasque de palier massif pour la transmission de la force centrifuge
- ⑧ Elektrischer Teil reichlich dimensioniert. Spezialwicklung, schwingungsfest eingebaut  
Electrical components well dimensioned, special winding braced against vibration  
Partie électrique largement dimensionnée, bobinage spécial, montage résistant aux vibrations
- ⑨ Fest angegossener Klemmenkasten für härteste Beanspruchung. Staub- und wasserdicht  
Firmly integrated cast terminal box for any stress, however heavy. Dust and humidity-proof  
Boîte à bornes rapportée par coulée en fonte pour des sollicitations extrêmes, étanche à l'eau et à la poussière
- ⑩ Vollkommen geschlossenes, schwingungssteifes Gußgehäuse  
Vibration-proof casing, completely closed  
Carcasse en fonte complètement fermée, exempte de vibrations
- ⑪ Angegossene Aufhängeösen für eine mühelose und gefahrlose Montage in jeder Lage  
Integrated cast suspension lugs for safe and easy mounting in any position  
Cèllets de suspension intégrés en fonte pour un montage sans effort et danger, quelle que soit la position



- » Lager auf Lebensdauer geschmiert – keine Nachschmierung erforderlich
- » Vollkommen wartungsfrei
- » Niedriger Energieverbrauch

- » Bearings lubricated for life – no re-greasing required
- » 100% maintenance free
- » Energy efficient

- » Roulements graissés pour la durée de vie du moteur : pas de regraissage nécessaire
- » Ne nécessite pas d'entretien
- » Faible consommation d'énergie

## Stromversorgung

Spannungen von 115 V bis 690 V in 50 Hz und 60 Hz erhältlich

## Polzahl

Standard sind 4-, 6- und 8-polige Versionen

## Schutzart

NEU: IP69K

## Wärmeklasse

F (155 °C) gemäß DIN EN 60034-1

## Tropenisolation

Serienmäßig

## Power Supply

Voltages from 115 to 690 V in 50/60 hertz. Acceptable for use with Variable Frequency Drives.

## Number of Poles

Standard: 4, 6, and 8 pole

## Enclosure Protection

NEU: IP69K

## Thermal class

F (155 °C) according to DIN EN 60034-1

## Tropical insulation

Standard

## Alimentation

Les tensions de 115 V à 690 V sont disponibles en 50 Hz et 60 Hz

## Nombre de pôles

Versions standards avec 4, 6 et 8 pôles

## Type de protection

NOUVEAU : IP69K

## Classe thermique

F (155 °C) selon DIN EN 60034-1

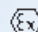
## Isolation tropical

En série



## Zertifizierungen

Auf Wunsch sind folgende Zertifizierungen erhältlich:

 II 2 G/D Ex e, T4/T3, T 120 °C.

Vibrationsmotoren mit erhöhter Sicherheit für den Einsatz in explosionsgefährdeten Bereichen der Zone 1 (Gas) und Zone 21 (Staub) nach RL 2014/34 EU mit EG-Baumusterprüfung: KEMA 03 ATEX 2233X IECEx KEM10.0076X.

 II 3 G/D, T 120 °C.


Vibrationsmotoren für den Einsatz in explosionsgefährdeten Bereichen der Zone 2 (Gas) und der Zone 22 (Staub) nach RL 2014/34 EU mit EG-Konformitätserklärung für das ganze Programm.


Außerdem sind folgende Motoren lieferbar:

 II 2 G/D Ex d IIB T4


Vibrationsmotoren mit druckfester Kapselung für den Einsatz in explosionsgefährdeten Bereichen der Zone 1 (Gas) und der Zone 21 (Staub) nach RL 2014/34 EU mit EC-Baumusterprüfung KEMA 03 ATEX 2292X IECEx KEM09.0047X.

Typenauswahl bitte bei uns anfragen.

 Regulierung: CAN/CSA, Projektnummer: LR55503, Temperaturklasse: T4 (135 °C), Klasse I, Gruppe C und D. Klasse II, Gruppen E, F und G. Vibrationsmotoren für explosionsgefährdete Bereiche (explosion-proof)

 Zertifikat: OM5.A8.AE, Temperaturklasse: T4 (135 °C), Klasse I, Division 1, Gruppen C und D, Klasse II, Division 1, Gruppen E, F und G.

Vibrationsmotoren für explosionsgefährdete Bereiche (explosion-proof)

 Zulassung, Projektnummer 70186023 für alle Standardmotoren 60 Hz

## Lager

VIMARC Vibrationsmotoren werden seit 70 Jahren wartungsfrei mit bestem Erfolg gebaut. Die eingebauten Spezial-Zylinderringlager mit erhöhter Tragkraft und erhöhter Lagerluft werden ab Werk mit einem Spezialfett auf Lebensdauer geschmiert. Ein Nachschmieren mit allen Fehlerquellen, wie verschmutzte Schmiernippel, zu viel, zu wenig oder falsches Nachschmierfett, entfällt. Durch den Einsatz von VIMARC Vibrationsmotoren reduzieren Sie Ihre Wartungskosten erheblich.

## Betriebsart


Dauerbetrieb (S1) und diskontinuierlicher Betrieb bei 100 % Fliehkraft.

## Zulässige Umgebungstemperatur

-20 bis +40 °C. Spezialausführungen mit Kältestahl bis -65 °C auf Wunsch erhältlich. Andere Umgebungstemperaturen nach Rücksprache.

## Certifications

The following certifications are available on request:

 II 2 G/D Ex e, T4/T3, T 120 °C.

Vibrator motors with increased safety for potentially explosive atmospheres of zone 1 (gas) and zone 21 (dust) according to RL 2014/34 EU with an EU type examination test: KEMA 03 ATEX 2233X IECEx KEM10.0076X.


 II 3 G/D, T 120 °C.


Vibrator motors for potentially explosive atmospheres of zone 2 (gas) and zone 22 (dust) according to RL 2014/34 EU with an EU Declaration of Conformity for the whole range. Additionally the following motors can be supplied:


 II 2 G/D Ex d IIB T4

Vibrator motors with pressure-proof housing for potentially explosive atmospheres of zone 1 (gas) and zone 21 (dust) according to RL 2014/34 EU with an EU type examination test: KEMA 03 ATEX 2292X IECEx KEM09.0047X.

Range of available types: Please contact us.

 Regulation: CAN/CSA, file no: LR55503, temperature class: T4 (135 °C), Class I, groups C and D, class II, groups E, F and G. Explosion-proof vibrator motors for potentially explosive atmospheres

 Certificate: OM5.A8.AE, temperature class: T4 (135 °C), Class I, division 1, groups C and D, class II, division 1, groups E, F and G. Explosion-proof vibrator motors for potentially explosive atmospheres

 approval, project number 70186023 for all standard motors 60 Hz

## Bearings

VIMARC vibrator motors have been produced maintenance-free for 70 years with great success. The mounted cylindrical roller bearings with high carrying load and increased bearing play are factory-lubricated for life with a special grease. Regreasing can cause errors such as soiled lubricating nipples, too much, too little or the wrong grease. Use of VIMARC maintenance-free vibrator motors will eliminate such errors and reduce your maintenance costs considerably.

## Operation

Permanent operation (S1) and discontinuous operation at 100 % centrifugal force.

## Permissible environmental temperatures

-20 to +40 °C. Special executions with special steel to -65 °C are available on request. Please contact us for other ambient temperatures.

## Certifications

Les certifications suivantes sont disponibles sur demande :

 II 2 G/D Ex e, T4/T3, T 120 °C.

Moteurs vibrants avec sécurité élevée pour des zones en danger d'explosion zone 1 (gaz) et zone 21 (poussière) selon RL 2014/34 EU et un essai de type européen : KEMA 03 ATEX 2233X IECEx KEM10.0076X.


 II 3 G/D, T 120 °C.


Moteurs vibrants pour des zones en danger d'explosion zone 2 (gaz) et zone 22 (poussière) selon RL 2014/34 EU avec déclaration de conformité européenne pour toute la gamme. Les moteurs suivants sont également disponibles :

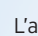
 II 2 G/D Ex d IIB T4

Moteurs vibrants avec un boîtier résistant à la pression pour des zones en danger d'explosion zone 1 (gaz) et zone 21 (poussière) selon RL 2014/34 EU avec examen de type européen : KEMA 03 ATEX 2292X IECEx KEM09.0047X.

Modèles disponibles : Veuillez nous contacter svp.

 Régularisation: CAN/CSA, dossier no: LR55503, classe de température: T4 (135 °C), Classe I, groupes C et D, classe II, groupes E, F et G. Moteurs vibrants protégés contre les explosions pour des zones en danger d'explosion (anti-déflagrant)

 Certificat: OM5.A8.AE, classe de température: T4 (135 °C), Classe I, division 1, groupes C et D, classe II, division 1, groupes E, F et G. Moteurs vibrants protégés contre les explosions pour des zones en danger d'explosion (anti-déflagrant)

L'approbation de la  , numéro de projet 70186023 pour tous les moteurs standard 60 Hz

## Roulements

Les moteurs vibrants VIMARC sont fabriqués depuis 70 ans sans entretien et avec grand succès. Les roulements à grande force portante et jeu élevé sont lubrifiés à l'usine à durée de vie avec de la graisse spéciale. Le regraissage avec toutes les causes d'erreurs comme des graisseurs encrassés, excès, insuffisance ou mauvaise graisse est supprimé. L'utilisation des moteurs vibrants VIMARC ne nécessitant pas d'entretien résulte dans une réduction considérable de vos frais d'entretien.

## Mode de fonctionnement

Opération permanente (S1) et opération discontinue à 100 % force centrifuge.

## Température ambiante admissible

-20 à +40 °C. Versions spéciales avec acier froid jusqu'à -65 °C disponibles sur demande. Veuillez nous consulter pour d'autres températures ambiantes.

## Montage

Ohne Einschränkung in jeder Lage montierbar. Aufspannfläche muß eben (Rz 63) und sauber sein. Keine Farbe! Schrauben 8.8 und Sicherheitsmutter DIN EN ISO 7040 verwenden. Keine Scheiben, Federringe oder andere Sicherungsmittel verwenden. Nur mit Drehmomentschlüssel anziehen:

M 8 = 22 Nm	M 16 = 210 Nm
M 10 = 46 Nm	M 20 = 410 Nm
M 12 = 80 Nm	M 24 = 710 Nm
M 36 = 2530 Nm	

Nach 10 Minuten Betriebszeit Schrauben nachziehen. Anschließend Schraubverbindungen öfters kontrollieren, bis sie sich nicht mehr nachziehen lassen.

## Elektrischer Anschluß

Hochflexibles Kabel für schwere mechanische Beanspruchung verwenden, z. B. H07RN-F oder A07RN-F nach DIN VDE 0282. Kabel mit großer Schleife einführen, damit keine Scheuerstellen entstehen. Klemmenkasten sorgfältig abdichten, damit weder Staub noch Feuchtigkeit eindringen können.

## Frequenzumwandlerbetrieb

Frequenzumwandler müssen für Vibrationsmotoren geeignet sein. Die Dimensionierung des Frequenzumwandlers erfolgt nicht nur nach der elektrischen Leistung, sondern immer auch nach dem erhöhten Anfahrstrom. Wünschen Sie die Nenndrehzahl des Motors zu erhöhen, sprechen Sie uns bitte vorher an.

## Thermischer Überlastungsschutz

Kaltleiter PTC 120°C oder andere Temperaturen für alle Vibrationsmotoren auf Wunsch erhältlich.

## Hauben

Hauben aus tiefgezogenem Blech, die durch die spezielle Form und eine Silikonabdichtung einen perfekten Schutz gegen das Eindringen von Staub und Wasser gewährleisten. Die Hauben sind mit Epoxidpolyesterpulver einbrennlackiert.

**Edelstahlhauben** sind standardmäßig bei den Baugrößen AFP bis DFP, für die Baugrößen EN bis KN auf Wunsch erhältlich.

## Farbbeschichtung

Standardmäßig in RAL 5015. Andere Farben auf Wunsch erhältlich.

## Typenschlüssel

Der Typenschlüssel ist wie folgt zu lesen:

Der Buchstabenblock gibt die Baugröße an, dann folgt das Arbeitsmoment und die Polzahl nach dem Bindestrich.

## Mounting

Mounting allowed in any position. Mounting surface must be level (Rz 63) and clean. No paint! Use 8.8 quality bolts and DIN EN ISO 7040 quality self-locking nuts. Do not use washers, spring washers or other securing means. Tighten only with a torque wrench:

M 8 = 22 Nm	M 16 = 210 Nm
M 10 = 46 Nm	M 20 = 410 Nm
M 12 = 80 Nm	M 24 = 710 Nm
M 36 = 2530 Nm	

Retighten bolts after 10 minutes of operation time. Check bolts and nuts frequently until retightening is no longer possible.

## Electrical connection

Use high-flexible cable for heavy mechanical demands. Use for instance H07RN-F or A07RN-F according to DIN VDE 0282. Feed the cable in with a big loop to prevent chafe marks. Close up the terminal box very carefully to prevent dust and humidity from entering.

## Frequency transformer operation

Frequency transformers must be suitable for vibrator motors. The frequency transformer is not only chosen according to the electrical power but also to the increased starting current. Please contact us prior to increasing the nominated speed of the motor.

## Thermal overload protection

PTC thermistor 120°C or other temperatures are available for all vibrator motors on request.

## End covers

Deep-drawn sheet steel end covers guarantee perfect protection against dust and water due to their special shape and silicone seal. The end covers are powder coated with epoxy polyester powder. **Stainless steel end covers** come as standard with motor sizes AFP to DFP, for motor frame sizes EN to KN available on request.

## Coating

Standard in RAL 5015. Other colours available on request.

## Type nomenclature

The model code has to be read as follows:

The letter block indicates the motor frame followed by the working moment and the pole number after the hyphen.

## Montage

Montage possible dans toutes les positions. La surface d'appui (Rz 63) doit être plane et propre. Pas de peinture! Utiliser des boulons 8.8 et des écrous de sécurité DIN EN ISO 7040. Ne pas utiliser des rondelles, des rondelles-ressort ou d'autres moyens de bloquage. Serrer les boulons au moyen d'une clé dynamométrique :

M 8 = 22 Nm	M 16 = 210 Nm
M 10 = 46 Nm	M 20 = 410 Nm
M 12 = 80 Nm	M 24 = 710 Nm
M 36 = 2530 Nm	

Resserrer les fixations après 10 minutes de fonctionnement. Puis vérifier à plusieurs reprises le serrage des fixations jusqu'à ce que le couple de serrage reste inchangé.

## Raccordement électrique

Utiliser un câble extrêmement souple résistant à des fortes sollicitations mécaniques. Par exemple : H07RN-F ou A07RN-F selon DIN VDE 0282. Introduire le câble en formant une grande boucle afin qu'il ne se produise pas de frottement. Étancher soigneusement la boîte à bornes afin d'éviter toute pénétration de poussière ou d'humidité.

## Opération de transformateur de fréquence

Les transformateurs de fréquence doivent convenir à l'opération avec des moteurs à vibration. Le transformateur de fréquence n'est pas seulement dimensionné en fonction de la puissance électrique, mais aussi du courant de démarrage élevé. Nous vous prions de nous consulter avant d'augmenter la vitesse nominale du moteur.

## Protection de surcharge thermique

Thermistor PTC 120°C ou d'autres températures sont disponibles sur demande pour tous les moteurs vibrants.

## Capots

La forme spéciale des capots en tôle d'emboutissage et le joint en silicone garantissent une protection parfaite contre la pénétration de poussière et d'eau. Les capots sont peints au vernis-émail avec de la poudre époxy polyester. **Des capots en acier inox** sont standard sur les tailles moteurs AFP à DFP, pour les tailles EN à KN disponible sur demande.

## Revêtement de couleur

Standard en RAL 5015. D'autres couleurs sont disponibles sur demande.

## Code des types

Le code modèle doit être lu comme suit :

Le bloc-lettre indique la taille du moteur, suivi du couple de travail et du nombre de pôles après le trait d'union.



### Berechnung der Fliehkraft

Aus dem Arbeitsmoment (AM) und der Drehzahl (n) errechnet sich die Fliehkraft (F) wie folgt:

$$F = \left(\frac{\pi n}{30}\right)^2 \cdot \frac{AM}{100 \cdot 2} = (N)$$

### Berechnung der Schwingweite

Die Schwingweite (= 2 x Amplitude) errechnen Sie wie folgt:

$$SW = \frac{AM}{m}$$

SW = Schwingweite (cm)

AM = Arbeitsmoment (kgcm)

m = Gewicht der Schwingförderanlage einschließlich der Vibrationsmotoren (kg), jedoch ohne Fördergut

### Beispiel

Schwingförderrinne mit zwei F 1000-6-7.0 wiegt 2500 kg. Schwingweite bei max. Arbeitsmoment:

$$SW = \frac{2000 \text{ kgcm}}{2500 \text{ kg}} = 0,8 \text{ cm}$$

= 8 mm Schwingweite

= 4 mm Amplitude

### Calculation of the centrifugal force

The working moment (AM) and the rpm (n) are used to calculate the centrifugal force (F) as follows:

$$F = \left(\frac{\pi n}{30}\right)^2 \cdot \frac{AM}{100 \cdot 2} = (N)$$

### Calculation of the throw

The throw (= 2 x amplitude) is calculated as follows:

$$SW = \frac{AM}{m}$$

SW = throw (cm)

AM = working moment (kgcm)

m = weight of the vibrating conveyor including vibration motors (kg), but without material to be conveyed

### Example

Vibrating conveyor including two F 1000-6-7.0 weighs 2500 kg. Throw at max. working moment:

$$SW = \frac{2000 \text{ kgcm}}{2500 \text{ kg}} = 0,8 \text{ cm}$$

= 8 mm throw

= 4 mm amplitude

### Calcul de la force centrifuge

La force centrifuge (F) se calcule de la manière suivante, avec le couple de travail (AM) et la vitesse de rotation (n) :

$$F = \left(\frac{\pi n}{30}\right)^2 \cdot \frac{AM}{100 \cdot 2} = (N)$$

### Calcul de la course

La course (= 2 x l'amplitude) se calcule comme suit :

$$SW = \frac{AM}{m}$$

SW = course (cm)

AM = couple de travail (kgcm)

m = poids du transporteur vibrant, y compris les moteurs vibrants (kg), toutefois sans matériau à transporter.

### Exemple

Goulotte vibrante équipée de deux F 1000-6-7.0 pèse 2500 kg. La course au couple de travail maxi :

$$SW = \frac{2000 \text{ kgcm}}{2500 \text{ kg}} = 0,8 \text{ cm}$$

= 8 mm course

= 4 mm amplitude





4-polige Vibrationsmotoren (1500 min<sup>-1</sup>) | 4 pole vibrator motors (1500 min<sup>-1</sup>) | moteurs vibrants 4 pôle (1500 min<sup>-1</sup>)

Arbeitsmoment Working moment Couple kgcm	Fliehkraft Centrifugal force Force centrifuge N	Leistungsaufnahme Power consumption Puissance absorbée kW	Nennstrom bei 400V Nominal current at 400V Courant nominal à 400V A	Leistungsfaktor Power factor Facteur de puissance cos ø	Anzugsstrom/Nennstrom Starting current ratio Demarrage direct IA/IN	Type	Abbildung Illustration	Lochbild Nr. Motor base No. Dimension en pieds	Maße Dimensions Cotes mm																Gewicht Weight Poids kg	Kabel Cable Câble mm	Schrauben Hexagon screw Vis à six pans 8.8
									a	b	c	d	e	f	g	h	k	m	n	p							
30	3.710	0,30	0,86	0,75	4,4	AFP 30-4	A	2	140	170	22	161	185	210	182	96	426	87	45	235	32	4x1,5	4xM16				
40	4.940	0,30	0,86	0,75	4,4	AFP 40-4	A	2	140	170	22	161	185	210	182	96	426	87	45	235	33	4x1,5	4xM16				
55	6.790	0,30	0,86	0,75	4,4	AFP 55-4	A	2	140	170	22	161	185	210	182	96	426	87	45	235	36	4x1,5	4xM16				
60	7.410	0,70	1,66	0,84	4,6	BFP 60-4	A	2	140	170	23	192	213	220	226	110	416	80	50	261	49	4x1,5	4xM16				
75	9.260	0,70	1,66	0,84	4,6	BFP 75-4	A	2	140	170	23	192	213	220	226	110	416	80	50	261	51	4x1,5	4xM16				
90	11.110	0,70	1,66	0,84	4,6	BFP 90-4	A	2	140	170	23	192	213	220	226	110	416	80	50	261	53	4x1,5	4xM16				
125	15.430	0,70	1,66	0,84	4,6	BFP 125-4	A	2	140	170	23	192	213	220	226	110	496	80	50	261	59	4x1,5	4xM16				
150	18.510	0,70	1,66	0,84	4,6	BFP 150-4	A	2	140	170	23	192	213	220	226	110	496	80	50	261	62	4x1,5	4xM16				
150	18.510	1,30	2,55	0,86	6,4	CFP 150-4	A	3-4B	166	230	29	250	252	280	282	140	463	96	73	305	88	4x1,5	4xM20				
200	24.680	1,30	2,55	0,86	6,4	CFP 200-4	A	3-4B	166	230	29	250	252	280	282	140	463	96	73	305	92	4x1,5	4xM20				
200	24.680	2,00	4,10	0,85	6,5	DFP 200-4	A	4-4B	210	248	33	285	297	304	320	158	512	133	72	338	125	4x1,5	4xM24				
300	37.020	2,00	4,10	0,85	6,5	DFP 300-4	A	4-4B	210	248	33	285	297	304	320	158	512	133	72	338	132	4x1,5	4xM24				
415	51.200	2,00	4,10	0,85	6,5	DFP 415-4	A	4-4B	210	248	33	285	297	304	320	158	592	133	72	338	152	4x1,5	4xM24				
550	67.860	7,00	15,20	0,86	7,6	FN 550-4	C	6	118	280	30	320	360	340	340	185	680		85	388	234	4x2,5	6xM24				
700	86.360	7,00	15,20	0,86	7,6	GN 700-4	C	6	118	280	30	320	360	340	340	185	680		85	388	255	4x2,5	6xM24				
800	98.700	7,00	15,20	0,86	7,6	GN 800-4	C	6	118	280	30	320	360	340	340	185	770		85	388	262	4x2,5	6xM24				
900	111.040	8,00	17,10	0,87	7,6	KN 900-4	C	8V	150	320	30	360	460	420	400	210	970		90	422	377	4x2,5	6xM30				
1000	123.380	8,00	16,00	0,82	8,7	HN 1000-4	D	9V	123	360	40	420	469	470	450	235	920		105	467	418	4x2,5	8xM24				

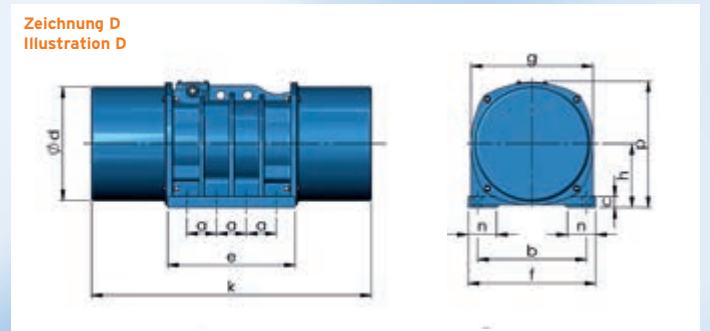
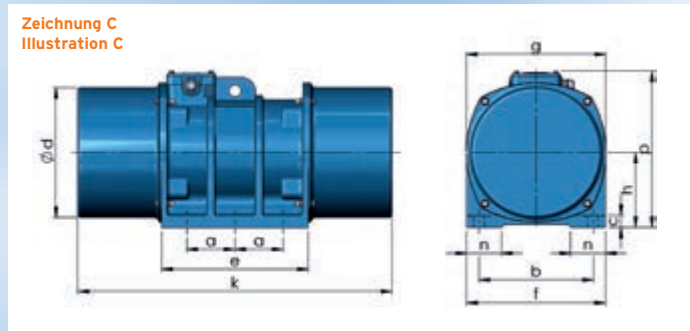
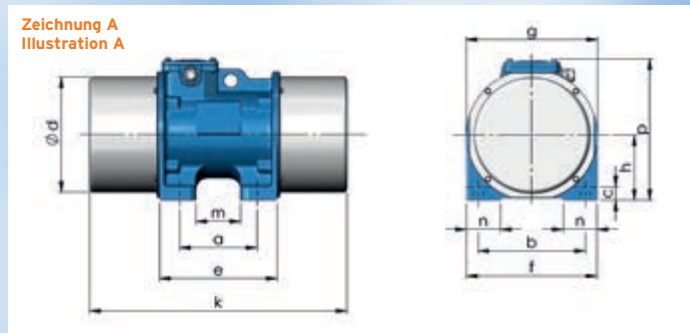
6-polige Vibrationsmotoren (1000 min<sup>-1</sup>) | 6 pole vibrator motors (1000 min<sup>-1</sup>) | moteurs vibrants 6 pôle (1000 min<sup>-1</sup>)

kgcm	N	kW	A	cos ø	IA/IN	Type	Abbildung	Lochbild Nr.	a	b	c	d	e	f	g	h	k	m	n	p	kg	mm	8.8
40	2.200	0,20	0,86	0,62	3,6	AFP 40-6	A	2	140	170	22	161	185	210	182	96	426	87	45	235	34	4x1,5	4xM16
55	3.020	0,20	0,86	0,62	3,6	AFP 55-6	A	2	140	170	22	161	185	210	182	96	426	87	45	235	37	4x1,5	4xM16
75	4.120	0,20	0,86	0,62	3,6	AFP 75-6	A	2	140	170	22	161	185	210	182	96	516	87	45	235	39	4x1,5	4xM16
95	5.210	0,20	0,86	0,62	3,6	AFP 95-6	A	2	140	170	22	161	185	210	182	96	516	87	45	235	42	4x1,5	4xM16
90	4.940	0,45	1,40	0,82	2,5	BFP 90-6	A	2	140	170	23	192	213	220	226	110	416	80	50	261	53	4x1,5	4xM16
125	6.860	0,45	1,40	0,82	2,5	BFP 125-6	A	2	140	170	23	192	213	220	226	110	496	80	50	261	59	4x1,5	4xM16
150	8.230	0,45	1,40	0,82	2,5	BFP 150-6	A	2	140	170	23	192	213	220	226	110	496	80	50	261	62	4x1,5	4xM16
200	10.970	0,45	1,40	0,82	2,5	BFP 200-6	A	2	140	170	23	192	213	220	226	110	570	80	50	261	68	4x1,5	4xM16
200	10.970	1,20	3,05	0,82	3,9	CFP 200-6	A	3-4B	166	230	29	250	252	280	282	140	463	96	73	305	92	4x1,5	4xM20
250	13.710	1,20	3,05	0,82	3,9	CFP 250-6	A	3-4B	166	230	29	250	252	280	282	140	513	96	73	305	98	4x1,5	4xM20
300	16.450	1,20	3,05	0,82	3,9	CFP 300-6	A	3-4B	166	230	29	250	252	280	282	140	513	96	73	305	103	4x1,5	4xM20
350	19.200	1,20	3,05	0,82	3,9	CFP 350-6	A	3-4B	166	230	29	250	252	280	282	140	554	96	73	305	107	4x1,5	4xM20
400	21.940	1,90	4,30	0,82	4,2	DFP 400-6	A	4-4B	210	248	33	285	297	304	320	158	592	133	72	338	145	4x1,5	4xM24
500	27.420	1,90	4,30	0,82	4,2	DFP 500-6	A	4-4B	210	248	33	285	297	304	320	158	592	133	72	338	153	4x1,5	4xM24
500	27.420	1,90	4,30	0,82	4,2	DFP 501-6	A	4-4B	210	248	33	285	297	304	320	158	636	133	72	338	160	4x1,5	4xM24
600	32.900	1,90	4,30	0,82	4,2	DFP 600-6	A	4-4B	210	248	33	285	297	304	320	158	636	133	72	338	169	4x1,5	4xM24
700	38.390	2,70	6,71	0,60	6,6	EN 700-6	C	4	105	248	28	320	290	310	342	180	700		80	367	199	4x1,5	6xM20
850	46.610	2,70	6,71	0,60	6,6	EN 850-6	C	4	105	248	28	320	290	310	342	180	700		80	367	210	4x1,5	6xM20
1000	54.840	2,70	6,71	0,60	6,6	EN 1000-6	C	4	105	248	28	320	290	310	342	180	700		80	367	221	4x1,5	6xM20
1150	63.060	4,00	8,27	0,84	7,5	GN 1150-6	C	6	118	280	30	320	360	340	340	185	910		85	388	296	4x1,5	6xM24
1300	71.290	4,00	8,27	0,84	7,5	GN 1300-6	C	6	118	280	30	320	360	340	340	185	910		85	388	306	4x1,5	6xM24
1400	76.770	4,00	8,27	0,84	7,5	GN 1400-6	C	6	118	280	30	320	360	340	340	185	910		85	388	313	4x1,5	6xM24
1600	87.730	4,00	8,27	0,84	7,5	GN 1600-6	C	6	118	280	30	320	360	340	340	185	950		85	388	325	4x1,5	6xM24
1750	95.960	5,60	12,30	0,66	7,3	GLN 1750-6	C	6	118	280	35	360	360	340	400	210	870		85	426	370	4x2,5	6xM24
2000	109.670	5,60	12,30	0,66	7,3	GLN 2000-6	C	6	118	280	35	360	360	340	400	210	930		85	426	386	4x2,5	6xM24
2000	109.670	7,50	14,25	0,68	7,6	KN 2000-6	C	8V	150	320	30	360	460	420	400	210	1030		90	422	456	4x2,5	6xM30
2500	137.080	8,00	18,34	0,70	9,5	HN 2500-6	D	9V	123	360	40	420	469	470	450	235	920		105	467	520	4x2,5	8xM24
3200	175.460	8,00	18,34	0,70	9,5	HN 3200-6	D	9V	123	360	40	420	469	470	450	235	1030		105	467	560	4x2,5	8xM24



## 8-polige Vibrationsmotoren (750 min<sup>-1</sup>) | 8 pole vibrator motors (750 min<sup>-1</sup>) | moteurs vibrants 8 pôle (750 min<sup>-1</sup>)

Arbeitsmoment Working moment Couple kgcm	Fliehkraft Centrifugal force Force centrifuge N	Leistungsaufnahme Power consumption Puissance absorbée kW	Nennstrom bei 400V Nominal current at 400V Courant nominal à 400V A	Leistungsfaktor Power factor Facteur de puissance cos φ	Anzugsstrom/Nennstrom Starting current ratio Demarrage direct IA/IN	Type	Abbildung Illustration	Lochbild Nr. Motor base No. Dimension en pieds	Maße Dimensions Cotes mm												Gewicht Weight Poids kg	Kabel Cable Câble mm	Schrauben Hexagon screw Vis à six pans 8.8
									a	b	c	d	e	f	g	h	k	m	n	p			
40	1.240	0,15	0,51	0,60	5,6	AFP 40-8	A	2	140	170	22	161	185	210	182	96	426	87	45	235	34	4x1,5	4xM16
55	1.700	0,15	0,51	0,60	5,6	AFP 55-8	A	2	140	170	22	161	185	210	182	96	426	87	45	235	37	4x1,5	4xM16
75	2.320	0,15	0,51	0,60	5,6	AFP 75-8	A	2	140	170	22	161	185	210	182	96	516	87	45	235	39	4x1,5	4xM16
95	2.940	0,15	0,51	0,60	5,6	AFP 95-8	A	2	140	170	22	161	185	210	182	96	516	87	45	235	42	4x1,5	4xM16
60	1.860	0,40	1,52	0,65	2,6	BFP 60-8	A	2	140	170	23	192	213	220	226	110	416	80	50	261	50	4x1,5	4xM16
125	3.860	0,40	1,52	0,65	2,6	BFP 125-8	A	2	140	170	23	192	213	220	226	110	496	80	50	261	59	4x1,5	4xM16
150	4.630	0,40	1,52	0,65	2,6	BFP 150-8	A	2	140	170	23	192	213	220	226	110	496	80	50	261	62	4x1,5	4xM16
200	6.170	0,40	1,52	0,65	2,6	BFP 200-8	A	2	140	170	23	192	213	220	226	110	570	80	50	261	68	4x1,5	4xM16
250	7.720	1,00	2,95	0,71	3,3	CFP 250-8	A	3-4B	166	230	29	250	252	280	282	140	513	96	73	305	98	4x1,5	4xM20
300	9.260	1,00	2,95	0,71	3,3	CFP 300-8	A	3-4B	166	230	29	250	252	280	282	140	513	96	73	305	103	4x1,5	4xM20
350	10.800	1,00	2,95	0,71	3,3	CFP 350-8	A	3-4B	166	230	29	250	252	280	282	140	554	96	73	305	107	4x1,5	4xM20
400	12.340	1,60	4,10	0,80	3,6	DFP 400-8	A	4-4B	210	248	33	285	297	304	320	158	592	133	72	338	142	4x1,5	4xM24
500	15.430	1,60	4,10	0,80	3,6	DFP 500-8	A	4-4B	210	248	33	285	297	304	320	158	592	133	72	338	150	4x1,5	4xM24
600	18.510	1,60	4,10	0,80	3,6	DFP 600-8	A	4-4B	210	248	33	285	297	304	320	158	636	133	72	338	165	4x1,5	4xM24
700	21.590	1,60	4,10	0,80	3,6	DFP 700-8	A	4-4B	210	248	33	285	297	304	320	158	686	133	72	338	172	4x1,5	4xM24
700	21.590	2,00	5,04	0,65	4,8	EN 700-8	C	4	105	248	28	320	290	310	342	180	700		80	367	199	4x1,5	6xM20
850	26.220	2,00	5,04	0,65	4,8	EN 850-8	C	4	105	248	28	320	290	310	342	180	700		80	367	210	4x1,5	6xM20
1000	30.850	2,00	5,04	0,65	4,8	EN 1000-8	C	4	105	248	28	320	290	310	342	180	700		80	367	221	4x1,5	6xM20
1150	35.470	3,00	7,41	0,66	6,0	FN 1150-8	C	6	118	280	30	320	360	340	340	185	910		85	388	288	4x1,5	6xM24
1300	40.100	3,00	7,41	0,66	6,0	FN 1300-8	C	6	118	280	30	320	360	340	340	185	910		85	388	298	4x1,5	6xM24
1400	43.180	3,00	7,41	0,66	6,0	FN 1400-8	C	6	118	280	30	320	360	340	340	185	910		85	388	305	4x1,5	6xM24
1600	49.350	3,00	7,41	0,66	6,0	FN 1600-8	C	6	118	280	30	320	360	340	340	185	950		85	388	318	4x1,5	6xM24
1750	53.980	4,00	9,87	0,68	6,4	GLN 1750-8	C	6	118	280	35	360	360	340	400	210	870		85	426	370	4x2,5	6xM24
2000	61.690	4,00	9,87	0,68	6,4	GLN 2000-8	C	6	118	280	35	360	360	340	400	210	930		85	426	386	4x2,5	6xM24
2500	77.110	7,00	18,15	0,56	7,3	HN 2500-8	D	9V	123	360	40	420	469	470	450	235	920		105	467	520	4x2,5	8xM24
3200	98.700	7,00	18,15	0,56	7,3	HN 3200-8	D	9V	123	360	40	420	469	470	450	235	1030		105	467	560	4x2,5	8xM24
4600	141.880	7,00	18,15	0,56	7,3	HN 4600-8	D	9V	123	360	40	420	469	470	450	235	1220		105	467	637	4x2,5	8xM24





4-polige Vibrationsmotoren (1800 min<sup>-1</sup>) | 4 pole vibrator motors (1800 min<sup>-1</sup>) | moteurs vibrants 4 pôle (1800 min<sup>-1</sup>), nom. current at 460 V

Arbeitsmoment Working moment Couple kgcm	Fliehkraft Centrifugal force Force centrifuge N	Leistungsaufnahme Power consumption Puissance absorbée kW	Nennstrom bei 460 V Nominal current at 460 V Courant nominal à 460 V A	Leistungsfaktor Power factor Facteur de puissance cos ø	Anzugsstrom/Nennstrom Starting current ratio Démarrage direct IA/IN	Type	Abbildung Illustration	Lochbild Nr. Motor base No. Dimension en pleus	Maße Dimensions Cotes mm												Gewicht/ Weight Poids kg	Kabel Cable Cable mm	Schrauben Hexagon screw Vis à six pans 8.8
									a	b	c	d	e	f	g	h	k	m	n	p			
30	5.330	0,33	0,89	0,75	4,4	AFPZ 30-4	A	2	140	170	22	161	185	210	182	96	426	87	45	235	32	4x1,5	4xM16
40	7.110	0,33	0,89	0,75	4,4	AFPZ 40-4	A	2	140	170	22	161	185	210	182	96	426	87	45	235	33	4x1,5	4xM16
60	10.660	0,78	1,81	0,76	5,3	BFPZ 60-4	A	2	140	170	23	192	213	220	226	110	416	80	50	261	49	4x1,5	4xM16
75	13.330	0,78	1,81	0,76	5,3	BFPZ 75-4	A	2	140	170	23	192	213	220	226	110	416	80	50	261	51	4x1,5	4xM16
90	15.990	0,78	1,81	0,76	5,3	BFPZ 90-4	A	2	140	170	23	192	213	220	226	110	416	80	50	261	53	4x1,5	4xM16
125	22.210	0,78	1,81	0,76	5,3	BFPZ 126-4	A	2	140	170	23	192	213	220	226	110	496	80	50	261	60	4x1,5	4xM16
150	26.650	0,78	1,81	0,76	5,3	BFPZ 151-4	A	2	140	170	23	192	213	220	226	110	496	80	50	261	63	4x1,5	4xM16
150	26.650	1,40	2,80	0,77	7,4	CFPZ 150-4	A	3-4B	166	230	29	250	252	280	282	140	463	96	73	305	88	4x1,5	4xM20
200	35.540	1,40	2,80	0,77	7,4	CFPZ 200-4	A	3-4B	166	230	29	250	252	280	282	140	463	96	73	305	92	4x1,5	4xM20
200	35.540	2,20	4,45	0,77	7,5	DFPZ 200-4	A	4-4B	210	248	33	285	297	304	320	158	512	133	72	338	125	4x1,5	4xM24
200	35.540	2,20	4,45	0,77	7,5	DFPZ 201-4	A	4-4B	210	248	33	285	297	304	320	158	592	133	72	338	133	4x1,5	4xM24
300	53.300	2,20	4,45	0,77	7,5	DFPZ 301-4	A	4-4B	210	248	33	285	297	304	320	158	592	133	72	338	141	4x1,5	4xM24
480	85.280	7,70	15,86	0,86	7,6	FNZ 480-4	C	6	118	280	30	320	360	340	340	185	680		85	388	230	4x2,5	6xM24
550	97.710	7,70	15,86	0,86	7,6	GNZ 550-4	C	6	118	280	30	320	360	340	340	185	680		85	388	243	4x2,5	6xM24
600	106.600	8,80	17,84	0,87	7,6	KNZ 600-4	C	8V	150	320	30	360	460	420	400	210	970		90	422	359	4x2,5	6xM30
700	124.360	8,80	16,70	0,82	8,7	HNZ 700-4	D	9V	123	360	40	420	469	470	450	235	920		105	467	404	4x2,5	8xM24

6-polige Vibrationsmotoren (1200 min<sup>-1</sup>) | 6 pole vibrator motors (1200 min<sup>-1</sup>) | moteurs vibrants 6 pôle (1200 min<sup>-1</sup>), nom. current at 460 V

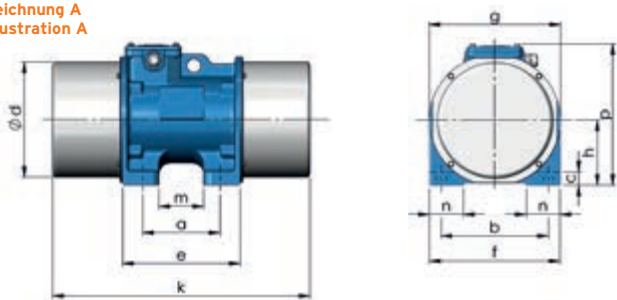
kgcm	N	kW	A	cos ø	IA/IN	Type	Abbildung	Lochbild Nr.	Maße												kg	mm	8.8
									a	b	c	d	e	f	g	h	k	m	n	p			
40	3.160	0,22	0,89	0,62	3,6	AFPZ 40-6	A	2	140	170	22	161	185	210	182	96	426	87	45	235	34	4x1,5	4xM16
55	4.350	0,22	0,89	0,62	3,6	AFPZ 55-6	A	2	140	170	22	161	185	210	182	96	426	87	45	235	37	4x1,5	4xM16
75	5.930	0,22	0,89	0,62	3,6	AFPZ 75-6	A	2	140	170	22	161	185	210	182	96	516	87	45	235	39	4x1,5	4xM16
90	7.110	0,50	1,52	0,74	2,9	BFPZ 90-6	A	2	140	170	23	192	213	220	226	110	416	80	50	261	53	4x1,5	4xM16
125	9.870	0,50	1,52	0,74	2,9	BFPZ 125-6	A	2	140	170	23	192	213	220	226	110	496	80	50	261	60	4x1,5	4xM16
150	11.850	0,50	1,52	0,74	2,9	BFPZ 150-6	A	2	140	170	23	192	213	220	226	110	496	80	50	261	62	4x1,5	4xM16
200	15.800	0,50	1,52	0,74	2,9	BFPZ 201-6	A	2	140	170	23	192	213	220	226	110	570	80	50	261	69	4x1,5	4xM16
200	15.800	1,30	3,30	0,74	4,5	CFPZ 200-6	A	3-4B	166	230	29	250	252	280	282	140	463	96	73	305	92	4x1,5	4xM20
250	19.740	1,30	3,30	0,74	4,5	CFPZ 250-6	A	3-4B	166	230	29	250	252	280	282	140	513	96	73	305	98	4x1,5	4xM20
300	23.690	1,30	3,30	0,74	4,5	CFPZ 300-6	A	3-4B	166	230	29	250	252	280	282	140	513	96	73	305	103	4x1,5	4xM20
350	27.640	1,30	3,30	0,74	4,5	CFPZ 350-6	A	3-4B	166	230	29	250	252	280	282	140	554	96	73	305	107	4x1,5	4xM20
400	31.590	2,10	4,65	0,74	4,9	DFPZ 400-6	A	4-4B	210	248	33	285	297	304	320	158	592	133	72	338	145	4x1,5	4xM24
500	39.480	2,10	4,65	0,74	4,9	DFPZ 501-6	A	4-4B	210	248	33	285	297	304	320	158	636	133	72	338	160	4x1,5	4xM24
600	47.380	2,10	4,65	0,74	4,9	DFPZ 600-6	A	4-4B	210	248	33	285	297	304	320	158	636	133	72	338	169	4x1,5	4xM24
700	55.270	2,97	7,00	0,60	6,6	ENZ 700-6	C	4	105	248	28	320	290	310	342	180	700		80	367	199	4x1,5	6xM20
850	67.120	2,97	7,00	0,60	6,6	ENZ 850-6	C	4	105	248	28	320	290	310	342	180	700		80	367	210	4x1,5	6xM20
850	67.120	4,40	8,62	0,84	7,5	FNZ 850-6	C	6	118	280	30	320	360	340	340	185	770		85	388	265	4x1,5	6xM24
1000	78.960	4,40	8,62	0,84	7,5	FNZ 1000-6	C	6	118	280	30	320	360	340	340	185	770		85	388	277	4x1,5	6xM24
1150	90.810	4,40	8,62	0,84	7,5	GNZ 1150-6	C	6	118	280	30	320	360	340	340	185	910		85	388	296	4x1,5	6xM24
1400	110.540	6,16	12,83	0,66	7,3	GLNZ 1400-6	C	6	118	280	35	360	360	340	400	210	870		85	426	345	4x2,5	6xM24
1750	138.180	6,16	12,83	0,66	7,3	GLNZ 1750-6	C	6	118	280	35	360	360	340	400	210	870		85	426	370	4x2,5	6xM24
2000	157.920	8,80	19,13	0,70	9,5	HNZ 2000-6	D	9V	123	360	40	420	469	470	450	235	920		105	467	490	4x2,5	8xM24
2500	197.400	8,80	19,13	0,70	9,5	HNZ 2500-6	D	9V	123	360	40	420	469	470	450	235	920		105	467	520	4x2,5	8xM24



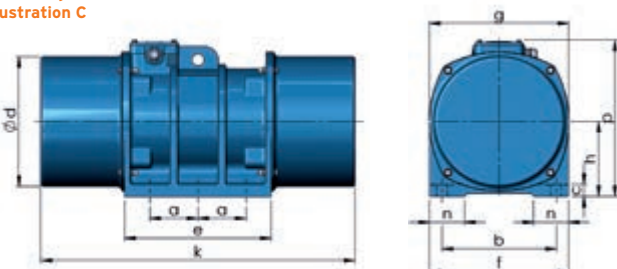
## 8-polige Vibrationsmotoren (900 min<sup>-1</sup>) | 8 pole vibrator motors (900 min<sup>-1</sup>) | moteurs vibrants 8 pôles (900 min<sup>-1</sup>), nom. current at 460 V

kgcm	N	kW	A	cos φ	IA/IN				a	b	c	d	e	f	g	h	k	m	n	p	kg	mm	8.8
40	1.780	0,17	0,53	0,60	5,6	AFPZ 40-8	A	2	140	170	22	161	185	210	182	96	426	87	45	235	34	4x1,5	4xM16
55	2.450	0,17	0,53	0,60	5,6	AFPZ 55-8	A	2	140	170	22	161	185	210	182	96	426	87	45	235	37	4x1,5	4xM16
75	3.340	0,17	0,53	0,60	5,6	AFPZ 75-8	A	2	140	170	22	161	185	210	182	96	516	87	45	235	39	4x1,5	4xM16
95	4.220	0,17	0,53	0,60	5,6	AFPZ 95-8	A	2	140	170	22	161	185	210	182	96	516	87	45	235	42	4x1,5	4xM16
125	5.560	0,45	1,65	0,59	3,0	BFPZ 125-8	A	2	140	170	23	192	213	220	226	110	496	80	50	261	60	4x1,5	4xM16
150	6.670	0,45	1,65	0,59	3,0	BFPZ 150-8	A	2	140	170	23	192	213	220	226	110	496	80	50	261	62	4x1,5	4xM16
200	8.890	0,45	1,65	0,59	3,0	BFPZ 200-8	A	2	140	170	23	192	213	220	226	110	570	80	50	261	68	4x1,5	4xM16
250	11.110	1,10	3,20	0,64	3,8	CFPZ 250-8	A	3-4B	166	230	29	250	252	280	282	140	513	96	73	305	98	4x1,5	4xM20
300	13.330	1,10	3,20	0,64	3,8	CFPZ 300-8	A	3-4B	166	230	29	250	252	280	282	140	513	96	73	305	103	4x1,5	4xM20
350	15.550	1,10	3,20	0,64	3,8	CFPZ 350-8	A	3-4B	166	230	29	250	252	280	282	140	554	96	73	305	107	4x1,5	4xM20
400	17.770	1,80	4,45	0,72	4,2	DFPZ 400-8	A	4-4B	210	248	33	285	297	304	320	158	592	133	72	338	142	4x1,5	4xM24
500	22.210	1,80	4,45	0,72	4,2	DFPZ 500-8	A	4-4B	210	248	33	285	297	304	320	158	592	133	72	338	150	4x1,5	4xM24
600	26.650	1,80	4,45	0,72	4,2	DFPZ 600-8	A	4-4B	210	248	33	285	297	304	320	158	636	133	72	338	165	4x1,5	4xM24
700	31.090	1,80	4,45	0,72	4,2	DFPZ 700-8	A	4-4B	210	248	33	285	297	304	320	158	686	133	72	338	172	4x1,5	4xM24
700	31.090	2,20	5,25	0,65	4,8	ENZ 700-8	C	4	105	248	28	320	290	310	342	180	700		80	367	199	4x1,5	6xM20
850	37.760	2,20	5,25	0,65	4,8	ENZ 850-8	C	4	105	248	28	320	290	310	342	180	700		80	367	210	4x1,5	6xM20
1000	44.420	3,30	7,73	0,66	6,0	FNZ 1000-8	C	6	118	280	30	320	360	340	340	185	770		85	388	277	4x1,5	6xM24
1150	51.080	3,30	7,73	0,66	6,0	FNZ 1150-8	C	6	118	280	30	320	360	340	340	185	910		85	388	288	4x1,5	6xM24
1300	57.740	3,30	7,73	0,66	6,0	FNZ 1300-8	C	6	118	280	30	320	360	340	340	185	910		85	388	298	4x1,5	6xM24
1400	62.180	3,30	7,73	0,66	6,0	FNZ 1400-8	C	6	118	280	30	320	360	340	340	185	910		85	388	305	4x1,5	6xM24
1600	71.070	3,30	7,73	0,66	6,0	FNZ 1600-8	C	6	118	280	30	320	360	340	340	185	950		85	388	318	4x1,5	6xM24
1750	77.730	4,40	10,23	0,68	6,4	GLNZ 1750-8	C	6	118	280	35	360	360	340	400	210	870		85	426	370	4x2,5	6xM24
2000	88.830	4,40	10,23	0,68	6,4	GLNZ 2000-8	C	6	118	280	35	360	360	340	400	210	930		85	426	386	4x2,5	6xM24
2000	88.830	4,95	11,30	0,70	6,1	KNZ 2000-8	C	8V	150	320	30	360	460	420	400	210	1030		90	422	456	4x2,5	6xM30
2500	111.040	7,70	18,93	0,56	7,3	HNZ 2500-8	D	9V	123	360	40	420	469	470	450	235	920		105	467	520	4x2,5	8xM24
3200	142.130	7,70	18,93	0,56	7,3	HNZ 3200-8	D	9V	123	360	40	420	469	470	450	235	1030		105	467	560	4x2,5	8xM24

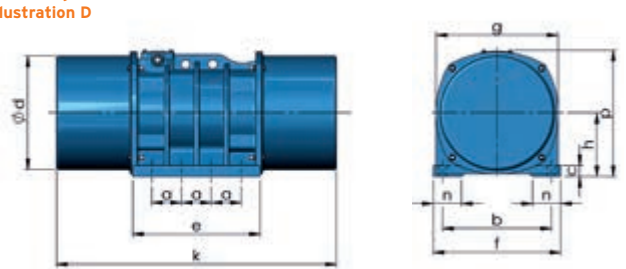
Zeichnung A  
Illustration A



Zeichnung C  
Illustration C



Zeichnung D  
Illustration D



**Unwucht-Erreger**  
**Unbalance excitors**  
**Excitateurs de déséquilibre**



- » Fliehkraft/Centrifugal force/  
Force centrifuge: 21000 - 482000 N
- » Arbeitsmoment/Working moment/  
Couple de travail: 300 - 12300 kgcm
- » Drehzahl/Speed/Vitesse 50 Hz:  
750, 1000, 1500 min<sup>-1</sup>
- » Drehzahl/Speed/Vitesse 60 Hz:  
900, 1200 min<sup>-1</sup>

**Unser weiteres Programm:**

- » Reparaturservice
- » Ersatzteilservice
- » Federn

**Fordern Sie unsere Spezialkataloge an!**

- » FRIEDRICH Vibrationsmotoren 50 und 60 Hz
- » ATEX-Vibrationsmotoren
- » Gekoppelte Motoren
- » Vibrationsmotoren mit Edelstahlhauben
- » Motoren mit flanschgeteilten Hauben
- » Steinzeug Vibrationsmotoren
- » Flansch Vibrationsmotoren
- » VIMARC® Vibrationsmotoren 50 und 60 Hz für die Lebensmittelindustrie
- » VIMARC® Explosion-Proof-Vibrationsmotoren
- » Ersatzteillisten

„Vimarc®“ und „FRIEDRICH-Schwingtechnik®“, „FRIEDRICH-Vibrationsmotoren®“ sind eingetragene Markenzeichen und geschützt.

Copyright © by FRIEDRICH Schwingtechnik GmbH. Dieser Katalog ist urheberrechtlich geschützt. Jede Vervielfältigung und öffentliche Wiedergabe, auch in Auszügen, bedarf der ausdrücklichen schriftlichen Zustimmung.

Wir aktualisieren unser Programm laufend. Neueste Programminformationen erhalten Sie über unsere Internet-Seite: [www.friedrich-schwingtechnik.de](http://www.friedrich-schwingtechnik.de)

**Vibrationsmotoren**  
**Vibrator motors**  
**Moteurs vibrants**



- » Fliehkraft/Centrifugal force/  
Centrifugale kracht: 500 - 216600 N
- » Arbeitsmoment/Working moment/  
Arbeitsmoment: 1,2 - 6500 kgcm
- » Drehzahl/Speed/Snelheid 50 Hz:  
500, 600, 750, 1000, 1500, 3000 min<sup>-1</sup>
- » Drehzahl/Speed/Snelheid 60 Hz:  
600, 900, 1200, 1800, 3600 min<sup>-1</sup>

**Our further range of products:**

- » Repair service
- » Spare parts service
- » Springs

**Ask for our special catalogues!**

- » FRIEDRICH Vibrator motors 50 and 60 Hz
- » ATEX-vibrator motors
- » Coupled motors
- » Vibrator motors with stainless steel end cover
- » Motors with split end covers
- » Stoneware vibrator motors
- » Vibrator motors flange
- » VIMARC® vibration motors 50 and 60 Hz for food processing industry
- » VIMARC® explosion-proof-vibrator motors
- » Spare parts

„Vimarc®“ and „FRIEDRICH-Schwingtechnik®“, „FRIEDRICH-Vibrationsmotoren®“ are protected registered trademarks.

Copyright © by FRIEDRICH Schwingtechnik GmbH. This catalogue is protected by Copyright. Reproduction and public communication, also excerpts thereof, require our explicit written approval.

We are constantly updating our range of products. Latest product information is available on our internet page: [www.friedrich-schwingtechnik.de](http://www.friedrich-schwingtechnik.de)

**Zertifizierte Vibrationsmotoren**  
**Certified vibrator motors**  
**Moteurs vibrants certifiés**



- » Ⓜ II 2 G/D Ex e, T4/T3, T 120 °C
- » Ⓜ II 3 G/D, T 120 °C
- » Ⓜ II 2 G/D Ex d IIB T4
- » Ⓜ Class I, Groups C and D. Class II, Groups E, F and G - File N° LR55503
- » Ⓜ Class I, Division 1, Groups C and D, Class II, Division 1, Groups E, F and G - N° OM5A8.AE

**Notre programme ultérieure :**

- » Service de réparation
- » Pièces de rechange service
- » Ressorts

**Demandez nos catalogues spéciaux !**

- » FRIEDRICH Moteurs vibrants 50 et 60 Hz
- » Moteurs vibrants ATEX
- » Moteurs en acier inoxydable
- » Moteurs couplés
- » Moteurs vibrants avec capot en acier inoxydable
- » Moteurs avec capots à flasques séparées
- » Moteurs vibrants pour le grès
- » Moteurs vibrants à flasque
- » Moteurs vibrants VIMARC® 50 et 60 Hz pour l'industrie alimentaire
- » Moteurs vibrants VIMARC® antidéflagrants
- » Liste de pièces de rechange

„FRIEDRICH-Schwingtechnik®“, „FRIEDRICH-Vibrationsmotoren®“ sont des marques déposées et protégées.

© Copyright by FRIEDRICH Schwingtechnik GmbH. Ce catalogue est protégé sous copyright. La reproduction et communication publique, même en extrait, est interdit sans notre accord exprès par écrit.

Notre programme est constamment actualisé. Pour les dernières informations sur nos produits, visitez notre page Internet: [www.friedrich-schwingtechnik.de](http://www.friedrich-schwingtechnik.de)