

---

# Guide de montage et d'utilisation

(original traduit)

## Moteurs vibrants

Etat du 02.20

Suivant :

**DIN-EN-ISO 12100**

**DIN-EN 60204-1**

**Sur demande seulement pour 60Hz:**



**N ° de dossier.:LR55503**

**Normes CAN/CSA C22.2 100-14**

**UL1004-1**







© Copyright by VIMARC Inc.


La présente notice d'utilisation est protégée par la législation sur les droits d'auteur. Toute reproduction et diffusion publique en tout ou partie requiert l'autorisation écrite expresse de la société Friedrich.

Sous réserve de modifications sans avis préalable.

Vimarc Inc.  
12256 Cutten Road  
Houston, TX 77066

Distribution:  Téléphone In USA 0281 440-0028  
From abroad +1 281 440-0028

Fax :  Fax In USA 0281 537-2371  
From abroad +1 281 537-2371

E-mail :  E-mail [info@vimarcusa.com](mailto:info@vimarcusa.com)

---

# SOMMAIRE

<b>1. Remarques concernant l'usage de la présente documentation technique .....</b>	<b>4</b>
1.1 Qui doit être familiarisé avec la présente documentation technique ? .....	4
1.2 Points à respecter tout particulièrement .....	5
1.3 Explication des pictogrammes utilisés .....	5
<b>2. Généralités .....</b>	<b>7</b>
2.1 Domaines d'utilisation possible des moteurs vibrants .....	7
2.1.1 Disposition des moteurs et sens de rotation .....	7
2.2 Utilisation conforme à la destination .....	8
<b>3. Consignes de sécurité .....</b>	<b>8</b>
<b>4. Transport .....</b>	<b>9</b>
<b>5. Stockage .....</b>	<b>10</b>
<b>6. Bref descriptif de la structure du moteur .....</b>	<b>11</b>
<b>7. Montage .....</b>	<b>12</b>
7.1 Déballer la marchandise et vérifier si la livraison est complète .....	12
7.2 Recommandations pour la mise en place .....	13
7.3 Montage sur place .....	14
7.4 Remplacement d'un moteur vibrant .....	15
<b>8. Réglage de la force centrifuge .....</b>	<b>15</b>
<b>9. Raccordement électrique .....</b>	<b>17</b>
9.1 Raccordement .....	17
9.2 Montage du câble de raccordement .....	18
<b>10. Mise en marche .....</b>	<b>19</b>
10.1 Fonctionnement à 50 Hz .....	20
10.2 Fonctionnement à 60 Hz .....	21
10.3 Fonctionnement avec un convertisseur de fréquence .....	21
10.4 Synchronisation .....	21
<b>11. Remplacement des paliers .....</b>	<b>22</b>
11.1 Démontage des paliers à roulement .....	22
11.1.1 applicable aux modèles AX - GX, EN, FN, HN, KN, GN, GL, AFP - DFP .....	23
11.2 Montage des paliers à roulement .....	24
11.1.2 applicable aux modèles AX - GX, EN, FN, HN, KN, GN, GL, AFP - DFP .....	24
11.3 Graissage .....	25
11.4 Regraissage .....	25
<b>12. Pièces de rechange et réparations .....</b>	<b>25</b>
12.1 Pièces de rechange .....	25
12.2 Réparations .....	26
<b>13. Garantie .....</b>	<b>26</b>
<b>14. Schémas de câblage .....</b>	<b>27</b>
<b>Annexe – Raccord de câble 1 .....</b>	<b>29</b>
<b>Annexe – Raccord de câble 2 .....</b>	<b>31</b>
<b>15. Fiche technique .....</b>	<b>32</b>
<b>16. Déclaration de montage .....</b>	<b>34</b>

---

# 1. Remarques concernant l'usage de la présente documentation technique

Veillez lire les pages qui suivent pour bien comprendre et mieux utiliser cette documentation technique.



## **Appliquez toujours la règle suivante :**

Il est impératif de se référer à la documentation technique avant de commencer à utiliser la machine ou de procéder au montage et à la mise en service. D'autre part, il convient de suivre la réglementation locale en matière de sécurité et de prévention des accidents.

## 1.1 Qui doit être familiarisé avec la présente documentation technique ?

Toute personne qui travaille dans le périmètre de travail où se trouve la machine vibrante, y compris le moteur vibrant, est tenue d'avoir lu et assimilé totalement le mode d'emploi, notamment les prescriptions de sécurité.

Tous les travaux effectués sur le moteur vibrant ne peuvent être confiés qu'à des personnes qualifiées.



L'électricien doit connaître les instructions de raccordement électrique.

Le personnel d'entretien doit s'être familiarisé avec les instructions de maintenance et d'entretien.

De façon générale, on retiendra que:

Toute personne qui travaille sur le moteur vibrant doit connaître le contenu de la présente documentation technique. Le personnel doit être qualifié et formé. L'exploitant est tenu de former son personnel de manière appropriée.

Le mode d'emploi fait partie intégrante du moteur vibrant fourni et doit toujours être à la disposition du personnel technique.

Le personnel technique doit être formé selon les prescriptions de sécurité et doit être familiarisé avec les consignes de sécurité.

---

## 1.2 Points à respecter tout particulièrement

Veillez être conscient du fait que la présente documentation technique...

- Ne doit pas être scindée ou modifiée. Toute modification de la présente documentation ne peut être apportée que par le fabricant de l'installation, à savoir VIMARC
- Doit être disponible à tout moment près de la machine vibrante sous sa forme complète. Les pages manquantes ou la totalité de la documentation technique peuvent à tout moment être demandées VIMARC.
- Doit être disponible en permanence pour le personnel utilisateur du moteur vibrant / de la machine vibrante.
- Doit avoir été lue et comprise par le personnel d'entretien pour tout travail d'entretien et de remise en état avant toute opération effectuée sur le moteur vibrant.
- Reflète l'état actuel de la technique du moteur vibrant au moment de son expédition. Toute modification apportée ultérieurement doit être suffisamment documentée et jointe à la présente documentation technique. Ceci vaut également pour tout exemplaire de documentation technique fournie par nos soins avec le moteur vibrant.
- Ne constitue pas un élément d'une autorisation, d'un accord ou d'un rapport de droit antérieurs ou existants, ni d'une modification apportée à ces derniers. Le contrat de vente qui comporte également les dispositions équivalentes de droit à la garantie complètes et exclusivement valables, constitue la base de toute obligation de la VIMARC en découlant envers le donneur d'ordre. Ces dispositions contractuelles de garantie ne sont ni étendues, ni limitées par la présente documentation technique.

## 1.3 Explication des pictogrammes utilisés

Les pictogrammes figurant dans la présente notice sont utilisés pour vous faciliter la consultation de la documentation technique et pour vous aider à trouver plus facilement ce que vous cherchez.

Communiquez systématiquement tous les avertissements aux autres utilisateurs de la machine vibrante.

### Information



Informations générales et recommandations de VIMARC. Le texte en regard a pour but de favoriser la compréhension ou de faciliter votre travail. Sa lecture n'est pas indispensable. Le non-respect de ces informations n'entraîne aucune mise en danger immédiate ni préjudice quelconque.



### Examen et contrôle

Signale la nécessité de contrôler régulièrement les câbles de raccordement et les vissages. Le non-respect de ce pictogramme peut entraîner éventuellement une mise en danger ou un préjudice.



### Éviter les préjudices matériels

Signale le danger accru d'endommagement du moteur à vibration, par. ex par suite à l'utilisation d'outils inappropriés, d'huiles de mauvaise qualité, la pénétration de particules d'impuretés dans les éléments d'entraînement, une erreur dans l'ordre de montage ou un transport non approprié. Le texte figurant en regard de ce symbole doit être lu et assimilé.

---

Le non-respect de ce pictogramme peut entraîner éventuellement une mise en danger ou un préjudice.



**Outils spéciaux**  
Signale la nécessité d'utiliser un outil spécial.



**À lire**  
Signale des normes et des documents qu'il convient d'avoir lus et compris.



### Avertissement général

Ce pictogramme représente un avertissement général. Il signale ainsi tout danger, dysfonctionnement éventuel, utilisation non conforme ou tout autre élément concernant la sécurité au travail. Le texte figurant en regard de ce symbole doit absolument être lu et assimilé. Le non-respect de ce pictogramme peut entraîner éventuellement une mise en danger ou un préjudice.



### Attention ! Danger de blessure !

Ce pictogramme avertit d'un possible danger de blessure. Il signale ainsi tout danger, utilisation non conforme ou tout autre élément concernant la sécurité au travail. Ce sujet mérite une attention particulière et il convient de prendre des précautions appropriées. Le texte figurant en regard de ce symbole doit absolument être lu et assimilé. Le non-respect de ce pictogramme peut entraîner éventuellement une mise en danger ou un préjudice.



### Attention ! Tension !

Ce pictogramme avertit de la présence d'une tension électrique et des dangers qui en résultent. Il convient par conséquent de prendre des précautions appropriées. Le texte figurant en regard de ce symbole doit absolument être lu et assimilé. Le non-respect de ce pictogramme peut entraîner éventuellement une mise en danger ou un préjudice.



### Avertissement concernant le transport

Ce pictogramme avertit du danger accru occasionné par le transport du moteur vibrant. Le texte figurant en regard de ce symbole doit absolument être lu et assimilé. Le non-respect de ce pictogramme peut entraîner éventuellement une mise en danger ou un préjudice.



### Recommandation importante

Ce pictogramme signale une recommandation ou une explication importantes. Le texte figurant en regard de ce symbole doit être lu et assimilé. Le non-respect de ces informations n'entraîne aucune mise en danger immédiate, mais il peut entraver le bon fonctionnement de la machine.

---

## 2. Généralités

### 2.1 Domaines d'utilisation possible des moteurs vibrants

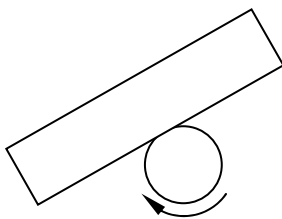
Les moteurs vibrants sont destinés et appropriés pour la motorisation des installations vibrantes, qui sont par exemple : des gouttières vibrantes, tubes oscillants, convoyeurs à tamis, machines à crible, transporteurs en spirale, machines automatiques de triage, grilles vibrantes, tréteaux vibrants, convoyeurs à résonance, vibromoulins, sécheurs à lit fluidisé, trémies à secousses, etc.

Toute autre utilisation des moteurs vibrants est considérée comme non-conforme à l'usage prévu. La garantie de VIMARC ne sera donc pas applicable en cas de dégât résultant d'une telle utilisation non-conforme.

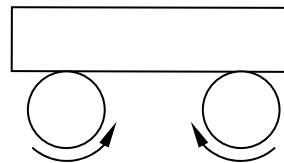
L'utilisation conforme à l'usage prévu comprend également le respect des instructions de service et, en particulier, des instructions de contrôle et de maintenance.

Pour plus d'informations techniques sur nos moteurs, comme le type, le nombre de tours, le couple, la force centrifuge et les valeurs électriques, voir le dépliant moteurs vibrants ou la fiche technique du moteur.

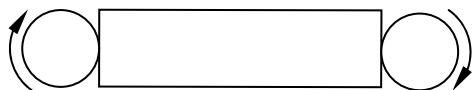
#### 2.1.1 Disposition des moteurs et sens de rotation



1 Moteur = Oscillation circulaire



2 Moteurs à mouvement opposé = Oscillation linéaire



2 Moteurs à mouvement synchrone = Oscillation de torsion

---

## 2.2 Utilisation conforme à la destination



Le moteur vibrant n'est pas une machine fonctionnant indépendamment, il est destiné seulement à être utilisé avec une autre machine. La mise en marche n'est pas autorisée sans avoir d'abord constaté que la machine est fonctionnelle et répond aux directives pour les machines.

Les moteurs vibrants sont destinés exclusivement à l'entraînement des installations vibrantes.

**L'installation vibrante doit être conçue pour supporter les charges exercées par le moteur vibrant.**

**Les moteurs vibrants ne doivent pas être utilisés sans disques centrifuges.**

L'observation des instructions de service fait aussi partie du respect du mode d'emploi.

## 3. Consignes de sécurité



Ne mettre le moteur vibrant en service qu'à partir du moment où il a été complètement assemblé et connecté à la machine correspondante. Vérifier également que les équipements de protection nécessaires ont été correctement placés.



**Attention :** Lors du maniement du moteur vibrant et des travaux réalisés dessus, il est possible que les masselottes du moteur vibrant effectuent des mouvements de rotation inattendus. Il y a un risque de choc ou de pincement.

- Toute personne travaillant sur place est protégée à 100 % uniquement si le moteur vibrant est complètement fermé.
- Ne jamais faire fonctionner le moteur vibrant sans monter les capots de protection des masselottes.
- Veiller à ce que le raccord électrique du moteur vibrant soit suffisamment protégé par des fusibles.
- En présence d'un isolement endommagé du câble de raccord et en cas de capot de protection manquant de la boîte des connexions électriques, il y a danger de mort du fait que l'installation se trouve sous tension ! De tels défauts doivent être immédiatement éliminés.
- Dans des zones où il y a danger d'explosion, utiliser uniquement des moteurs vibrants munis d'une protection „ex”. Dans ce cas utilisez nos moteurs Atex.
- Pour effectuer des travaux d'entretien ou de réglage sur un moteur vibrant, veiller à ce que le moteur vibrant se trouve en position d'arrêt. Avant de commencer à réaliser de tels travaux, vérifier que le moteur vibrant ne pourra pas être remis en service par erreur ou par des personnes étrangères au service.



---

## 4. Transport



Pour éviter une mise en danger de personnes et un éventuel endommagement du moteur vibrant, le transport du moteur vibrant doit être effectué avec un maximum de précautions ! Respecter les remarques suivantes et prendre également en considération les règlements généraux et locaux de prévention des accidents applicables.

Respecter les points suivants :



- Pour une livraison vers l'outre-mer ou en cas de conditions de livraison particulières, comme p.ex. le transport sur des routes mauvaises, transport par bateau ou chemin de fer, ou non stabilisées, il faut immobiliser ou démonter les disques centrifuges pour éviter d'endommager les roulements. Les disques centrifuges sont dans ce cas mis sur „zéro“ par VIMARC. Si les disques centrifuges sont immobilisés, une étiquette autocollante fixée sur le moteur le signale.
- Une utilisation appropriée des engins de levage et de transport doit être assurée.
- Lors du transport des moteurs vibrants sur des palettes, celles-ci doivent être protégées contre tout basculement.
- Pour accrocher le moteur vibrant, utiliser uniquement les étriers de suspension. Fixer les cordes de suspension uniquement sur ces étriers de suspension.
- Les engins de levage utilisés doivent être agréés, en bon état et aptes au transport.
- Ne pas ajouter du poids au moteur car les étriers de suspension ne peuvent supporter que le poids propre du moteur.
- Les moteurs vibrants de petite dimension ne sont pas dotés d'étriers de suspension. Pour leur transport, fixer un câble autour du carter du moteur.
- Pour des raisons de sécurité, les engins de levage utilisés pour soulever le moteur vibrant doivent être capables de supporter une force portante admissible qui correspond au double du poids du moteur vibrant.
- Le moteur vibrant ne doit être placé au sol que posé sur ses pieds.
- Informer le fabricant s'il y a des avaries de transport. Vérifier particulièrement à ce que les surfaces d'appui et les capots de protection ne sont pas endommagés.



**Ne jamais suspendre le moteur vibrant en l'accrochant sur les capots de protection ou sur les masselottes.**

Des chocs importants ou une chute du moteur peuvent détériorer les paliers et réduisent la longévité du moteur. Il est déconseillé de travailler avec des moteurs qui ont déjà été endommagés.

---

## 5. Stockage

Jusqu'à leur montage définitif, les moteurs vibrants doivent être stockés conformément à la spécification suivante.

- Dans des locaux secs et fermés.
- A une température ambiante maximale de 40° C (104°F).
- Hors vibrations afin d'éviter un endommagement des paliers
- Le moteur et la boîte à bornes doivent être fermés.

En cas de stockage en plein air, le moteur vibrant doit être couvert de bâches ouvertes vers le bas pour le protéger contre l'humidité. En le bâchant, procéder de manière à ce que l'eau de condensation que se formera éventuellement puisse s'écouler.

Pour le protéger contre l'humidité du sol, placer le moteur sur un support adéquat ou le stocker sur un rayon.

En cas d'emballage maritime du moteur vibrant, l'emballage ne doit pas être endommagé ou ouvert lors du transport et du stockage.

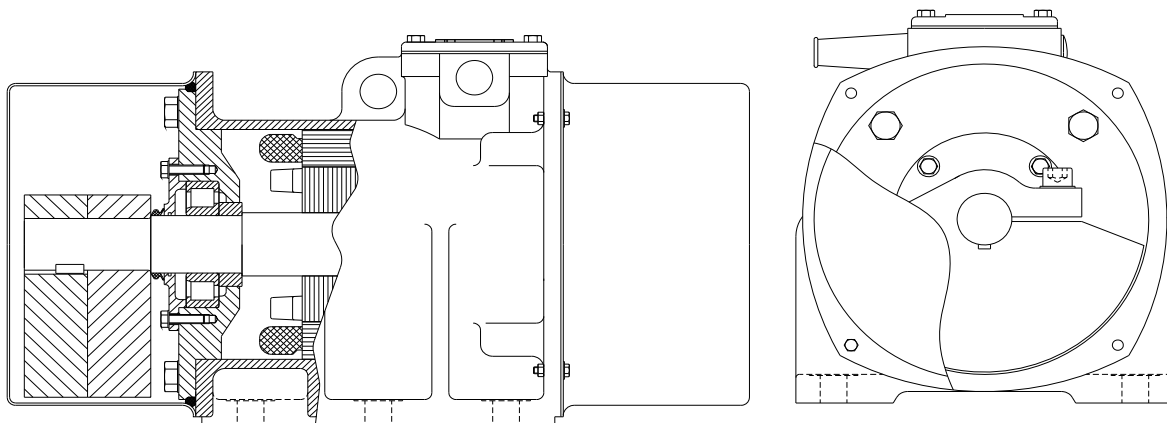


**Attention : Le moteur vibrant ne doit reposer sur le sol que par la surface de ses pieds !**

## 6. Bref descriptif de la structure du moteur

Boîtier complètement fermé résistant à l'oscillation, doté de pieds larges et de nervures coulées pour transférer les forces centrifuges. Afin de garantir un montage facile et sans danger, il a été prévu des étriers de suspension tenants à la pièce au centre de gravité des moteurs vibrants afin de pouvoir monter le moteur dans n'importe quelle position. Au niveau du carter, le stator est emmanché avec l'enroulement. Les roulements à rouleaux cylindriques robustes ont été enfoncés dans les flasques bilatéraux massifs. Ceux-ci ont été dotés d'un graissage permanent et fonctionnent totalement sans entretien. Dans les roulements à rouleaux cylindriques tourne l'arbre de grande taille sur lequel le rotor est emmanché. La section de passage de l'arbre est rendue étanche par des gorges graissées et des rondelles truarc renversées. Au niveau des bouts d'arbre bilatéraux se trouvent des disques centrifuges permettant à la génération des forces centrifuges. Le moteur vibrant est étanchéifié complètement par deux capots de protection et des joints toriques. Ainsi, ni la poussière ni l'humidité ne peuvent y entrer. La boîte à bornes est positionnée sur le carter du moteur et est étanchéifiée par son capot.

\*sauf pour les moteurs à regraisser, voir chapitre 11.4



---

## 7. Montage

Les moteurs vibrants sont fournis prêts à monter. Lors du montage, procéder de manière suivante.

- Vérifier si la livraison est complète, voir chapitre 7.1 - Déballer la marchandise et vérifier si la livraison est complète.
- Transporter le moteur vibrant conformément à ce qui est indiqué dans le chapitre 4 transport jusqu'au lieu de montage.
- S'assurer que le lieu de montage choisi est convenable suivant le chapitre 7.2 - Recommandations pour la mise en place.
- Montage en saillie sur la machine oscillante conformément au chapitre 7.3 - Montage sur le lieu de mise en place.
- Réglage des forces centrifuges ou réglage du couple conformément aux indications du chapitre 8.
- Etablir la connexion électrique conformément au chapitre 9. En cas de mise en place de deux moteurs vibrants sur une seule machine, respecter les indications complémentaires de montage électrique.



**Information importante :** Avant la mise en place du moteur, enlever toute trace de peinture, de rouille, de graisse et d'huile sur les surfaces d'appui du moteur vibrant ainsi qu'au niveau des surfaces à visser de la machine oscillante.



D'une manière plus générale, lors du montage de moteurs vibrants, se conformer aux règlements généraux et locaux de prévention des accidents applicables.



Attention : Lors du réglage du couple, il est possible que les masselottes effectuent des mouvements de rotation inattendus. Il y a un risque d'impact et d'écrasement.

### 7.1 Déballer la marchandise et vérifier si la livraison est complète

Déballer le moteur vibrant et vérifier si la livraison est complète en consultant l'avis de livraison.

Evacuer les emballages en respectant les dispositions de mise au rebut localement applicables.

---

## 7.2 Recommandations pour la mise en place

Exigences concernant le lieu de mise en place.

La pièce de raccordement qui sert à fixer le moteur vibrant doit :

- être plate
- être résistante aux vibrations
- être exempte de peinture, de rouille, de graisse et d'huile
- et doit être usinée plane

## 7.3 Montage sur place

Pour le montage des moteurs vibrants, procéder de la manière suivante :

Respecter impérativement les recommandations de mise en place conformément au Chapitre 7.2.

- Pour monter les moteurs vibrants, il faut un train d'entraînement plat et stable aux vibrations. Pour obtenir une surface d'appui parfaite, cette base doit être usinée mécaniquement.
- En série, les moteurs vibrants sont fixés par des vis à tête hexagonale DIN 931-8.8 ou DIN 933-8.8 – SAE J429 Qualité 5 et par des écrous hexagonaux autobloquants DIN 982-8 ou DIN 985-8 – SAE 955 Qualité 8. Ne pas utiliser de rondelles-ressorts, rondelles anti-vibrations ou similaires. Si vous installez des rondelles plates, n'utilisez que des modèles très solides, comme par exemple des rondelles haute résistance de type DIN 6916.
- Tous les éléments de fixation ne doivent être utilisés qu'une fois.
- Les vis de fixation nécessitent une certaine longueur de serrage minimale pour permettre une précontrainte durable. Cette longueur de serrage doit représenter au moins 3 fois le diamètre nominal. La longueur de serrage est la longueur séparant le dessous de la tête de vis et l'écrou.
- La longueur de saillie des vis se calcule d'après la DIN 13.  
Longueur de saillie de vis  $v =$  hauteur de l'écrou + 3 x pas de filetage P

Avant le montage, il faut, le cas échéant, enlever les systèmes de calage de transport ou remonter les disques centrifuges et les capots protecteurs dans le cas où les disques centrifuges ont été démontés.

Le montage doit être fait dans l'ordre suivant :



- Aligner le moteur vibrant à l'aide des étriers de suspension intégrés.
- Fixer le moteur vibrant avec les vis prévues spécifiées dont le nombre et les dimensions sont indiqués dans le dépliant ou la fiche technique du moteur.
- Insérer le moteur vibrant et serrer modérément les vis.



- **Les vis doivent être serrées au couple suivant avec une clé dynamométrique, voir chapitre 15 tableau 15.1.**
- 15 à 20 minutes après la mise en marche, couper les moteurs et resserrer toutes ses vis de fixation du moteur en utilisant une clé dynamométrique. Répéter la procédure au bout de 2 ou 3 heures puis au bout d'une journée.
- Nous recommandons de contrôler les vis de fixation toutes les 8 semaines.



**Attention :** En cas d'utilisation de vis et écrous inadaptés, le moteur vibrant peut se détacher et entraîner de gros dégâts.

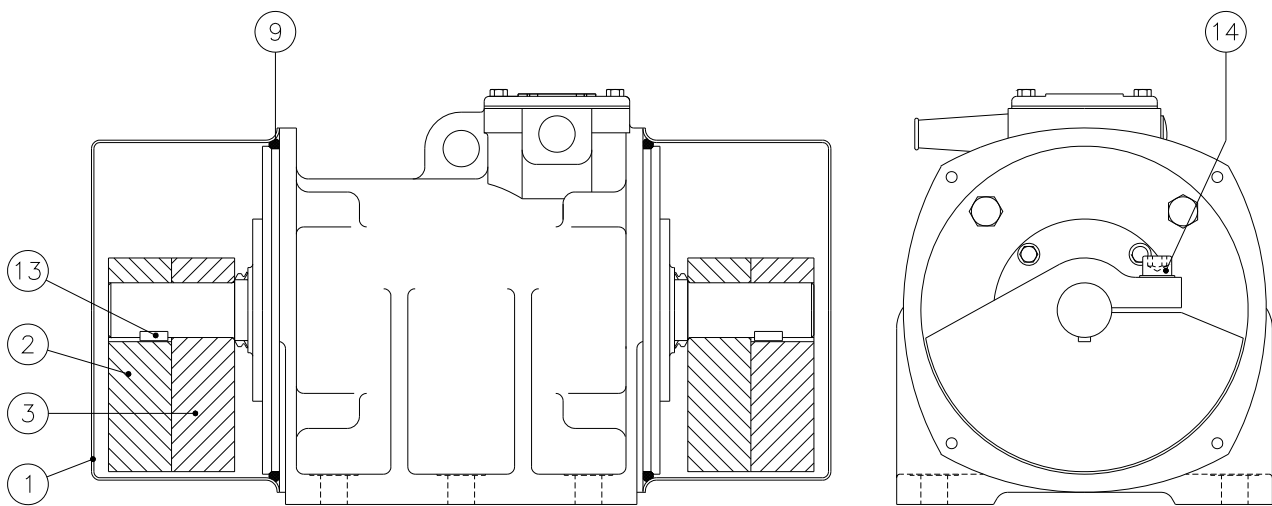


**Attention :** Nous attirons l'attention sur le fait que la plupart des dysfonctionnements et pannes sont dus à de mauvais vissages.

## 7.4 Remplacement d'un moteur vibrant

- Dans le cas d'utilisation de moteurs vibrants en paire sur une machine, n'utiliser que deux moteurs identiques. Le réglage des forces centrifuges doit être le même sur les deux moteurs.

## 8. Réglage de la force centrifuge (échelle rivetée)



Les moteurs vibrants sont livrés en standard avec un réglage de force centrifuge à 100 % départ usine.

Sur demande du client, ils peuvent être livrés avec un réglage différent départ usine.

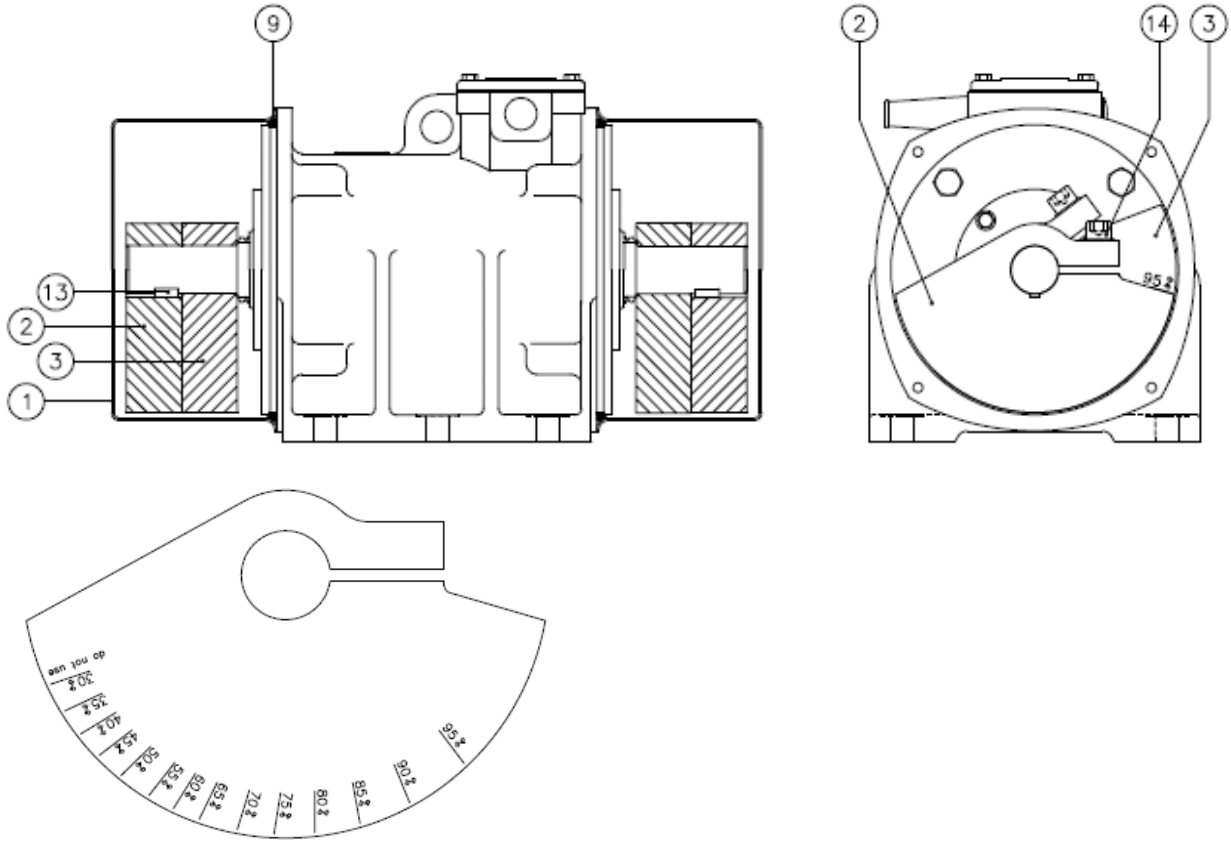
Procéder comme suit pour le réglage de la puissance :

- 1) Enlever les capots de protection (1) des deux côtés.
- 2) Desserrer les vis de serrage (14) des disques centrifuge intérieurs (3) et tourner les disques dans le même sens en prenant comme point de départ les 100 % (**voir consigne d'avertissement**) jusqu'à la position souhaitée.  
Les disques centrifuges extérieurs (2) sont maintenus dans leur position par deux ressorts d'ajustage.  
Les disques centrifuges extérieurs portent un trait de marquage. Sur les disques centrifuges intérieurs sont gravés des traits gradués indiquant les pourcentages correspondants. Chaque trait de marquage équivaut à un certain pourcentage de force centrifuge maximale ou de couple.
- 3) Resserrer les vis de serrage (14) des disques centrifuges intérieurs.

**Pour le serrage des disques centrifuges, respecter les couples indiqués au chapitre 15 tableau 15.2.**

- 4) Positionner les deux capots de protection (1) et serrer en croix ; veiller à ce que les garnitures d'étanchéité (9) des capots de protection soient correctement placées, ne coincent pas et n'aient pas été déjà endommagées lors du démontage.

## Réglage de la force centrifuge (échelle gravée au laser)



Les moteurs vibrants sont livrés en standard avec un réglage de force centrifuge à 100 % départ usine.

Sur demande du client, ils peuvent être livrés avec un réglage différent départ usine.

Procéder comme suit pour le réglage de la puissance :

- 1) Enlever les capots de protection (1) des deux côtés.
- 2) Desserrer les vis de serrage (14) des disques centrifuges intérieurs (3) et faire pivoter les disques dans le même sens à 100% (**cf Mise en garde**) dans le réglage de force centrifuge souhaité.

Les disques centrifuges extérieurs (2) sont maintenus en position au moyen d'une clavette par disque.

Faire pivoter les disques centrifuges intérieurs sur le réglage souhaité (95% sur le schéma), jusqu'à ce que la graduation du rebord du disque centrifuge extérieur corresponde.

Chaque graduation correspond à un certain pourcentage de la force centrifuge maximale ou du couple de travail.

- 3) Resserrer les vis de serrage (14) des disques centrifuges intérieurs.

**Pour le serrage des disques centrifuges, respecter les couples indiqués au chapitre 15 tableau 15.2.**



- 4) Positionner les deux capots de protection (1) et serrer en croix ; veiller à ce que les garnitures d'étanchéité (9) des capots de protection soient correctement placées, ne coincent pas et n'aient pas été déjà endommagées lors du démontage.



Veiller scrupuleusement à ce que les disques centrifuges intérieurs soient réglés au même niveau ou à la même graduation des deux côtés du moteur vibrant.

**Si on utilise deux moteurs vibrants, il faut régler sur les deux moteurs les mêmes forces centrifuges.**

Dans le cas d'un réglage inégal des disques centrifuges, d'importantes forces transversales incontrôlables pouvant entraîner la destruction du moteur et de la machine oscillante peuvent être générées.



Il y a par ailleurs un risque de blessures ou de préjudices aux des personnes se trouvant à proximité.

## 9. Raccordement électrique

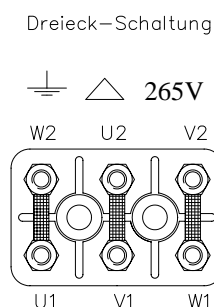


- Le moteur ne doit être raccordé que par un électricien autorisé.
- Avant le raccordement et la mise en service, étudiez les prescriptions locales EDF applicables.
- **S'assurer de la présence d'une protection IP66, IP65 ; IP69k (selon le type) en étanchéifiant soigneusement les vis des passe-câbles, les tampons borgnes et le capot de la boîte à bornes.**

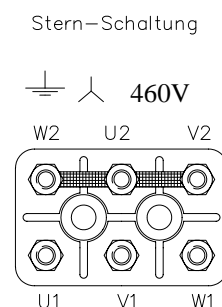
### 9.1 Raccordement

La barrette de la boîte à bornes peut être raccordée en étoile ou en triangle comme illustré ci-dessous. Exemple pour 265/460 volts :

Couplage en triangle



Couplage en étoile



Avant d'établir le raccord électrique, respecter les points suivants :

- Le moteur vibrant est prêt à raccorder en circuit en étoile. En cas de tension de secteur adaptée, le moteur vibrant peut aussi fonctionner en circuit en triangle.

- Couple pour écrou hexagonal au bornier 2Nm (1,5 ft-lb)
- Raccorder chaque moteur vibrant individuellement via un disjoncteur-protecteur.
- Pendant la montée en puissance du moteur (3 à 5 s environ), un courant de démarrage environ 9 fois plus fort que le courant nominal circule. Les valeurs exactes se trouvent dans le dépliant ou dans la fiche technique. Choisir les disjoncteurs et les interrupteurs en conséquence.
- Au cas où le moteur vibrant doit être fortement sollicité thermiquement par des mises en marche et des arrêts fréquents, il faut monter une thermistance pour protéger le moteur.
- **En cas de raccordement de deux moteurs vibrants, veiller à ce qu'ils tournent en sens inverse.**



Assurez vous que le régime est bien régulé par des mesures adéquates pour que le régime maximal ne soit en aucun cas dépassé. Sinon, il y a un risque de mise en danger des machines et des personnes.



La tension et la fréquence du réseau local doivent être conformes aux mentions de la plaque signalétique du moteur. Raccorder les conducteurs à la barrette à bornes. Vérifier que le moteur est correctement monté en étoile ou en triangle. Le raccordement du moteur au courant triphasé exige impérativement une mise à terre.

La boîte à bornes doit être fermée et étanche à la poussière et à l'humidité. A cet effet, contrôler que les surfaces d'étanchéité de la boîte à bornes et du capot sont exemptes d'impuretés.

Connecter le moteur vibrant en intercalant un disjoncteur-protecteur et un relais électrothermique.

L'ajustage du disjoncteur de protection pour un fonctionnement permanent doit être réalisé suivant les indications de courant nominal figurant sur la plaque signalétique du moteur.

## 9.2 Montage du câble de raccordement

Voir le mode d'emploi du raccord de câble fourni en annexe.

Sélectionnez le mode d'emploi concernant le raccord de câble à utiliser pour votre moteur. La désignation du type est indiquée sur le raccord de câble.

**Annexe - raccord de câble 1 :      marque WISKA**

**Annexe - raccord de câble 2 :      marque Lapp**

Pour les moteurs CSA, utilisez un presse-étoupe approuvé par UL.



- Une fois les câbles raccordés, vérifier l'absence de corps étrangers dans la boîte à bornes. Un court-circuit pourrait entraîner des dégâts et même la destruction totale du moteur.
- Poser les câbles scrupuleusement en prévoyant de la réserve suffisante (boucle de câble) afin d'éviter tout mouvement de frottement dans la zone de vibration.



- Utiliser exclusivement des câbles souples en caoutchouc résistant à une forte sollicitation mécanique suivant la norme VDE0282 partie 4 type H07RN – F ou A07RN - F.

Pour les moteurs CSA, utilisez un câble homologué UL.



Le moteur peut être raccordé par l'intermédiaire d'un interrupteur de sécurité et d'un dispositif de protection thermique.

Il est important que le dispositif de protection thermique (thermistance) soit branché indépendamment. Le branchement doit être fait sur un circuit testé (autorisé), (pas via le régulateur de tension).

En cas de fonctionnement permanent, la valeur du courant indiquée sur la plaque signalétique ne doit pas être dépassée.

### Mise à la terre



Raccorder le moteur au réseau uniquement par mise à la terre.

La mise à la terre peut être raccordée dans la boîte à bornes ou se faire à l'aide d'une borne de mise à la terre au niveau du pied du moteur.

Le capot de la boîte à bornes doit soigneusement fermé après le branchement.

## 10. Mise en marche

Les moteurs vibrants sont identifiés par leur numéro de série qui est indiqué sur la plaque signalétique.

### Plaque signalétique des moteurs vibrants

		VIBRATOR MOTOR	
Type	<input type="text"/>	Volt	<input type="text"/>
Fabr.No.	<input type="text"/>	Amp.	<input type="text"/>
Max.CF	<input type="text"/>	kW.	<input type="text"/>
Brg. No.	<input type="text"/>	Ins.cl.	<input type="checkbox"/>
Lubr.	<input type="text"/>	Cos.φ	<input type="text"/>
Year	<input type="text"/>	Ip	<input type="text"/>
		RPM.	<input type="text"/>
		Hz.	<input type="text"/>
		la/In	<input type="text"/>
		Weight	<input type="text"/>
		Kg.	<input type="text"/>
3 ~ motor		assembled in the USA	

		VIBRATOR MOTOR	
Type	<input type="text"/>	Volt	<input type="text"/>
Fabr.No.	<input type="text"/>	Amp.	<input type="text"/>
Max.CF	<input type="text"/>	kW.	<input type="text"/>
Brg. No.	<input type="text"/>	Ins.cl.	<input type="checkbox"/>
Lubr.	<input type="text"/>	Cos.φ	<input type="text"/>
Year	<input type="text"/>	Ip	<input type="text"/>
		RPM.	<input type="text"/>
		Hz.	<input type="text"/>
		la/In	<input type="text"/>
		Weight	<input type="text"/>
		Kg.	<input type="text"/>
3 ~ motor		assembled in the USA	



Les moteurs vibrants répondent aux prescriptions techniques suivantes :

- Type de protection IP65 / IP69k (selon la version) conformément à la norme b EN 60529
- Classe d'isolation F (155° C/311°F) conformément à la norme DIN EN 60034-1
- Isolation pour climat tropical en série
- Fonctionnement à des températures ambiantes de -20° C à +40° C (-4°F to +104°F)
- Intensité sonore ou niveau acoustique  $\leq 70$  dB(A) conformément à IEC



Avant toute mise en service des moteurs (surtout après un stockage/une immobilisation de longue durée), il est conseillé de mesurer au préalable la résistance d'isolement.

Il faut alors également faire attention au fait que, au bout d'une certaine durée de fonctionnement, la résistance d'isolement minimale du bobinage peut chuter jusqu'à la valeur d'isolement critique.

La résistance d'isolement se mesure à une tension de 500 V en CC avec mise à la masse. On applique alors la tension de relevé jusqu'à ce que la valeur relevée ne change plus.

**A une température ambiante ou du bobinage de 25° C (77°F), sur des bobinages de nouvelle génération, cette valeur doit être > 10 MOhm.**

**La valeur d'isolement critique se situe à 1MOhm (EN60204-1)**

Tant que le moteur ne passe pas en dessous de la valeur d'isolement critique, il peut continuer à fonctionner.

S'il passe en dessous de cette valeur, le moteur doit être arrêté ou il faut éventuellement sécher correctement le bobinage ou procéder à un entretien du moteur.



Cette mesure ne doit être fait que par des personnes habilitées.

Après la mesure, le bobinage doit être déchargé à la masse pour exclure tout choc de tension.



Avant toute remise en service au bout de 2 ans d'immobilisation ou de stockage, il faut changer la graisse des moteurs.

Les moteurs en exploitation avec de la graisse FAG Arcanol Food 2 doivent également être de nouveau graissés tous les 3 ans.

Il faut utiliser uniquement des graisses mentionnées selon chapitre 11.3



En cours de fonctionnement permanent du moteur, on ne doit pas relever une température de plus de 80° C (176°F) sur la surface du boîtier du stator.

Ceci est indispensable au niveau structurel pour préserver le graissage des paliers et assurer la longévité du moteur.



Ne jamais utiliser le moteur en tant qu'unité indépendante.

Un moteur vibrant est toujours une partie intégrante fixe d'une machine. La machine est conçue de manière à être stable aux vibrations et est isolée de son environnement par un système anti-vibrations. (par ex. ressorts, tampons en caoutchouc).

## 10.1 Fonctionnement à 50 Hz



La fréquence du réseau d'alimentation détermine le régime du moteur.

Les moteurs vibrants destinés à fonctionner à 50 Hz ne doivent pas être utilisés sur des réseaux d'une fréquence de 60 Hz ou avec un convertisseur dépassant la fréquence de 50 Hz.

L'utilisation du moteur à une fréquence dépassant les 50 Hz entraîne une réduction notable de la longévité des roulements. Les paliers et le moteur risquent ainsi d'être prématurément défectueux. La machine vibrante risque d'être endommagée ou hors d'état. A une fréquence de fonctionnement du moteur de 60 Hz, la force centrifuge augmente de 44 % comparativement à un moteur fonctionnant à 50 Hz si le réglage des disques centrifuges n'a pas été modifié.

**Pour un fonctionnement à la fréquence de 60 Hz, utilisez nos moteurs adaptés à cet effet.**

---

## 10.2 Fonctionnement à 60 Hz



La fréquence du réseau d'alimentation détermine le régime du moteur.

Les moteurs vibrants conçus pour fonctionner à 60 Hz ne doivent pas être utilisés avec un convertisseur dépassant la fréquence de 60 Hz.

L'utilisation du moteur à une fréquence dépassant les 60 Hz entraîne une réduction notable de la longévité des roulements. Les paliers et le moteur risquent ainsi d'être prématurément défectueux. La machine vibrante risque d'être endommagée ou hors d'état.

## 10.3 Fonctionnement avec un convertisseur de fréquence



En cas de fonctionnement avec un convertisseur, ce dernier doit être adapté pour un usage avec les moteurs vibrants. On doit être sûr qu'un fort courant d'amorçage est totalement disponible pendant la phase de départ.

Le fonctionnement du moteur à une fréquence de réseau dépassant 50 Hz ou 60 Hz raccourcit notablement la longévité des roulements. Les roulements et le moteur peuvent être prématurément défectueux. La machine vibrante risque également d'être endommagée ou hors d'état.

En cas du fonctionnement du moteur à trop faible fréquence, les moteurs peuvent arriver à la fréquence spécifique de la machine. Les moteurs n'atteignent alors pas le régime nominal et/ou ne se synchronisent pas. En principe, nous recommandons de ne pas faire fonctionner les moteurs à un niveau de fréquence inférieur à 60 % de la fréquence nominale. La fréquence minimale à laquelle la machine peut fonctionner dépend toutefois toujours de la fréquence propre de la machine, fréquence sur laquelle les moteurs n'ont pas d'influence. Calculez la fréquence propre de la machine pour pouvoir utiliser le convertisseur en sécurité car, même un niveau de 60 % peut déjà constituer une trop faible fréquence.

Le démarrage du moteur doit être toujours se faire à la fréquence totale du réseau, donc avec un réglage du convertisseur à 100 %. C'est seulement ainsi que la synchronisation optimale des moteurs est garantie.

## 10.4 Synchronisation



Un des cas d'utilisations les plus fréquents des moteurs vibrants est l'utilisation de deux moteurs vibrants, qui créent une vibration dirigée en tournant en sens inverse.

Comme les moteurs ne sont pas liés mécaniquement, la synchronisation libre est assurée seulement par la fréquence des moteurs. Après le démarrage, les moteurs ne marchent tout d'abord pas de manière synchrone puis se synchronisent une fois qu'ils sont à la même fréquence.

Lors de ce processus, il ne doit y avoir aucune fréquence parasite au niveau de la fréquence d'excitation, sinon les moteurs ne pourraient pas se synchroniser.

Ces fréquences parasites, donc l'absence de synchronisation du moteur, peuvent s'expliquer par les raisons suivantes :

- une fréquence propre excessive des moteurs (ressorts très rigides)
- une traverse trop souple, donc pas assez rigide
- un manque de rigidité des pièces de la machine
- une machine défectueuse (ressorts cassés, fissures dans le corps ou dans la

---

traverse)

- la machine n'oscille pas librement ou est bloquée par des pièces ajoutées fixes (caoutchoucs d'étanchéité etc.)

Si les deux moteurs ne se synchronisent pas, ils n'atteindront pas le régime nominal. Les moteurs vont consommer plus de courant et tomberont en panne prématurément. La machine risque par ailleurs d'être endommagée ou cassée.

## 11. Remplacement des paliers

Nous recommandons de toujours remplacer les deux paliers du moteur même si un seul palier est défectueux. La défaillance d'un palier entraîne toujours celle de l'autre. Le deuxième palier va très bientôt avoir des problèmes.



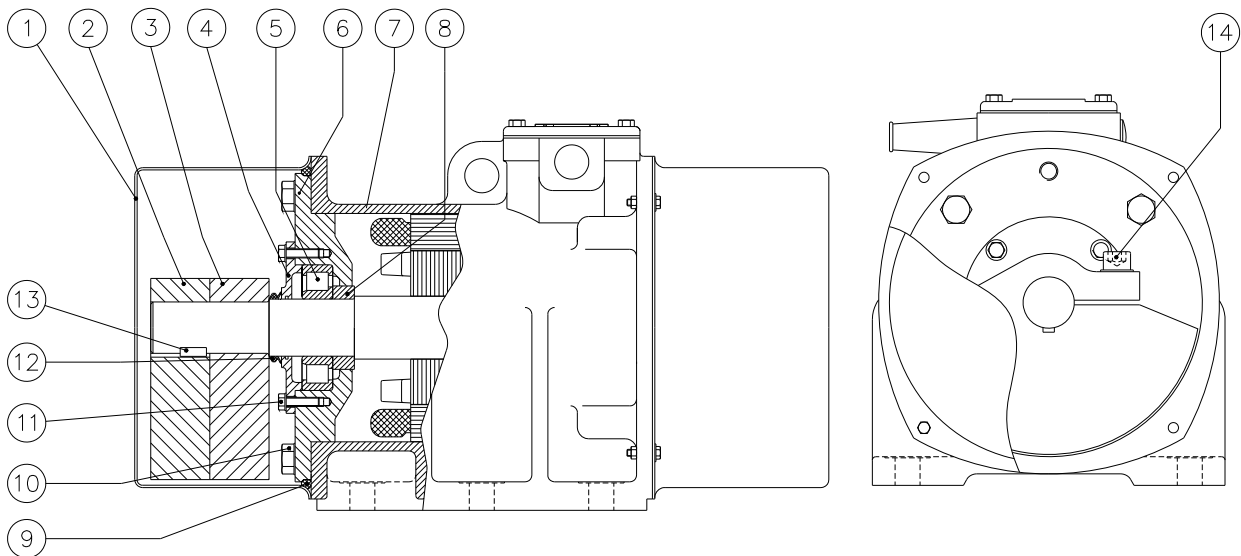
**Il faut également changer les flasques de paliers une fois sur deux quand on remplace les paliers.**

### 11.1 Démontage des paliers à roulement



La taille des roulements est indiquée sur la plaque de puissance du moteur. Vous pouvez vous procurer ces paliers spéciaux avec la graisse spécifique après de VIMARC. Attention, nous n'utilisons pas de paliers standard du commerce.

### 11.1.1 applicable aux modèles AX – GX, EN, FN, HN, KN, GN, GL, AFP-DFP



1. Enlever les deux capots de protection (1). Marquer la position des disques centrifuges intérieurs rotatifs (3) ou la noter. Desserrer les vis de fixation (14) des disques centrifuges.
2. Extraire les disques centrifuge extérieurs (2). Si vous avez des difficultés à le faire : insérez un burin ou un gros tournevis dans la fente pour l'élargir.
3. Enlever le ressort d'ajustage (13).
4. Extraire les disques centrifuges intérieurs (3).
5. Si disponible enlever la rondelle truarc renversée (12).  
Desserrer et enlever les vis de fixation (10) du flasque (6), les visser dans les trous taraudés du flasque pour le faire sortir avec le roulement à rouleaux cylindriques (5) en y exerçant une certaine pression. Veiller alors à ne pas le coincer.
6. Desserrer et enlever les vis (11) du capot du palier (4) et l'enlever.
7. Faire sortir le roulement à rouleaux cylindriques (5) du flasque (6) en exerçant de la pression dessus.
8. Retirer la bague d'écartement (8) et la bague de roulement intérieure du roulement à rouleaux cylindriques (5) de l'arbre.
9. Toutes les pièces qui vont être réutilisées doivent être nettoyées et exemptes de graisse.
10. Aucune vis, ni rondelle de sécurité ne peut être réutilisée.

## 11.2 Montage des paliers à roulement



Les roulements de rechange sont fournis par VIMARC avec la graisse appropriée.

### 11.1.2 applicable aux modèles AX – GX, EN, FN, HN, KN, GN, GL, AFP-DFP



1. Réchauffer la bague intérieure du nouveau roulement à rouleaux cylindriques (5) et la bague d'écartement (8) à une température de 80° C à 100° C (176°F à 212°F) environ (en bain d'huile ou sur plaque chauffante) et les enfiler sur l'arbre jusqu'à la butée (rondelle de graissage).
2. Laisser refroidir la bague intérieure et la bague d'écartement pour qu'elles soient positionnées fixement sur l'arbre.
3. Nettoyer l'alésage du flasque (6) et l'enduire d'une mince couche de LOCTITE 270. Enfoncer la bague extérieure du palier à rouleaux cylindriques (5) dans l'alésage du flasque (6). Veiller à ce que la bague extérieure ne se coince pas.
4. Remplir les corps de rouleaux du roulement à rouleaux cylindriques avec la graisse préconisée. Remplir aux deux tiers les compartiments équivalents de la flasque (6) et du capot de roulement (4) avec la graisse préconisée.
5. Fixer le chapeau de palier (4) sur le flasque en utilisant les vis de fixation (11).
6. Tirer l'arbre d'environ 30 mm puis enfiler le flasque (6) avec les roulements à rouleaux cylindriques intégrés (5) sur la bague intérieure du palier pour arriver au centrage.
7. Rapprocher ensuite le flasque de l'arbre jusqu'au chanfrein du carter.
8. Visser alors toutes les vis de fixation (10) et les serrer de manière uniforme.
9. Durant le montage, tourner le bout d'arbre dans les deux sens toujours à la main pour éviter le blocage des corps de rouleaux du roulement à rouleaux cylindriques sur la bague intérieure. Sinon, il y a un risque d'endommagement prématuré du palier.
10. Visser le flasque de manière homogène jusqu'à la butée.
11. Si nécessaire, enfiler une nouvelle rondelle truarc renversée (12). Appliquer également une couche de graisse sur les lèvres d'étanchéité sur la rondelle truarc.
12. Monter le disque centrifuge intérieur (3) à la bonne position suivant la graduation.
13. Monter le ressort d'ajustage (13).
14. Monter les disques centrifuges extérieurs (2) à la bonne position et serrer les vis de fixation (14).
15. Maintenant, ajuster et visser serrés les disques centrifuge en respectant la position marquée ou notée auparavant.
16. Serrer les vis de fixation au couple mentionné dans le chapitre 15 tableau 15.2



**Veiller à ce que les fentes de serrage des 4 disques centrifuge soient dirigées dans le même sens :**



17. Placer les joints toriques (9) autour la collerette du flasque (6) et les coller à certains endroits si nécessaire.
18. Monter les capots de protection (1).



---

## 11.3 Graissage



Utiliser de préférence les graisses suivantes :

- A) FAG Arcanol VIB3
- B) FAG Arcanol FOOD2
- C) On utilise de la graisse spéciale pour basses températures pour les moteurs vibrants spéciaux montés dans des installations frigorifiques et fonctionnant en permanence à des températures ambiantes descendant jusqu'à  $-50^{\circ}\text{C}$  ( $-58^{\circ}\text{F}$ ).

## 11.4 Regraissage



Certains types peuvent aussi être équipés sur demande d'un système de regraissage.

Ces moteurs ne doivent être regraissés qu'avec la graisse indiquée sur la plaque de regraissage

## 12. Pièces de rechange et réparations

### 12.1 Pièces de rechange

N'utiliser que des pièces de rechange originales ou conformes aux normes applicables.

#### Comment commander des pièces de rechange

Pour que nous puissions garantir que vous recevrez les bonnes pièces de rechange, vous devez les identifier précisément suivant le mode d'emploi et la liste de pièces correspondante avant de les commander. Ceci évitera des retards, des erreurs de livraison et des questions inutiles pour VIMARC.

#### Pour nous contacter :



Téléphone : +1 (0)281 440-0028



Fax : +1 (0)281 537-2371



E-mail : [info@vimarcusa.com](mailto:info@vimarcusa.com)

#### Lors de votre commande, veuillez indiquer les informations suivantes :

- Numéro de série et type de votre moteur vibrant. Pour ceci, voir la plaque signalétique.
- Désignation exacte de la pièce dans la liste des pièces détachées.
- **Important !** : N'oubliez pas de nous indiquer le nombre ou la quantité de pièces détachées commandées.

---

## 12.2 Réparations



- Faites réparer le moteur chez le fabricant VIMARC.
- Veillez à n'utiliser que des pièces de rechange originales dans le cas où la réparation est faite par un intervenant extérieur. Dans un tel cas, la VIMARC décline toute responsabilité concernant le bon fonctionnement du moteur et n'assume pas de garantie.

## 13. Garantie



VIMARC offre une garantie d'un an couvrant tous les moteurs vibrants neufs.

Ladite garantie s'éteint si :

- L'utilisation n'est pas conforme à la destination.
- Le moteur est utilisé sur une machine défectueuse.
- Le moteur n'a pas été raccordé correctement ou la tension est incorrecte.
- Le moteur a été endommagé suite à une défaillance ou une absence de protection électrique.
- Le moteur a fonctionné sur convertisseur de fréquence et les précautions de protection du paragraphe 9.1 n'ont pas été respectées.
- Le moteur a subi des modifications qui peuvent jouer sur son fonctionnement.
- Le moteur a fonctionné sans disques centrifuges.
- Le moteur a été endommagé durant le transport.
- Le moteur n'a pas été monté suivant les instructions du paragraphe 7.
- Le moteur a fonctionné avec le capot de boîte à bornes ouvert, avec les capots vissés non jointifs, avec un câble défectueux ou avec un raccord de câble non étanche.



- En cas de doute, nous vous recommandons donc de faire réparer le moteur par le fabricant VIMARC.

# 14. Schémas de câblage

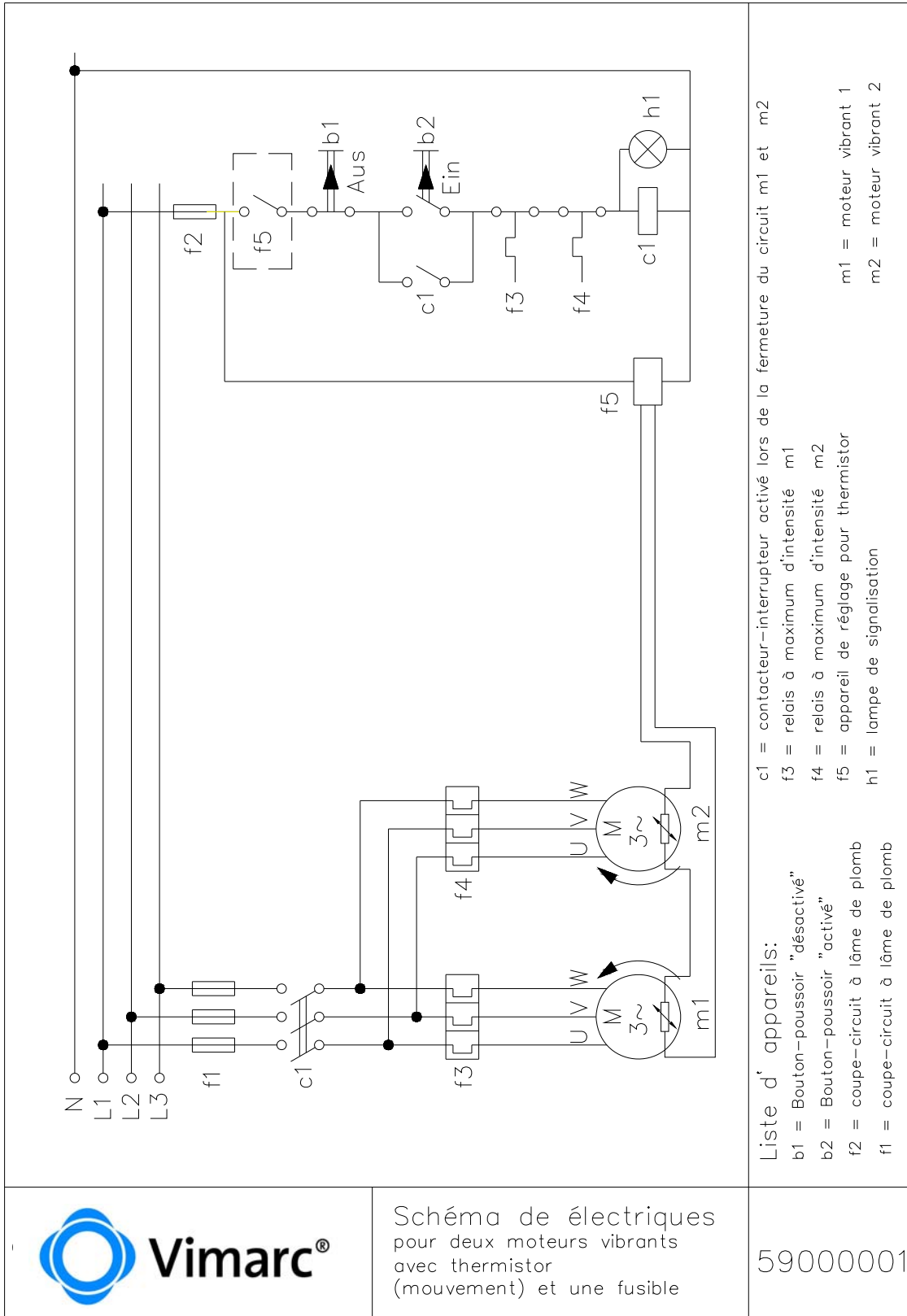
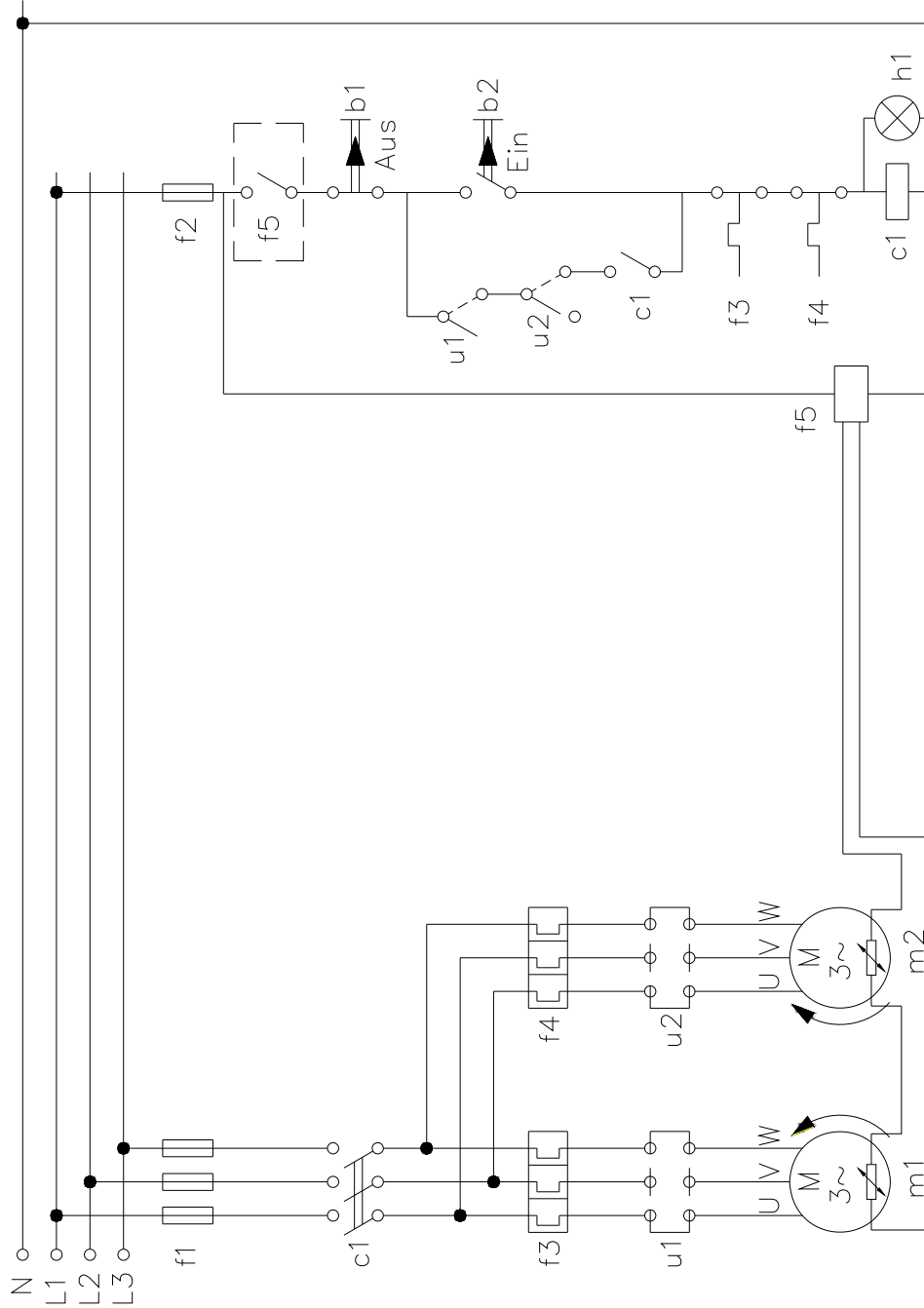


Schéma de câblage pour deux moteurs vibrants avec thermistor (mouvement) et une fusible

59000001



Schéma de connexions électriques pour deux moteurs vibrants avec thermistor (mouvement opposé) et une fusible



Liste d'appareils:

b1 = Bouton-poussoir "désactivé"  
 b2 = Bouton-poussoir "activé"

f2 = coupe-circuit à lame de plomb  
 f1 = coupe-circuit à lame de plomb

c1 = contacteur-interrupteur activé lors de la fermeture du circuit m1 et m2

f3 = relais à maximum d'intensité m1

f4 = relais à maximum d'intensité m2

f5 = appareil de réglage pour thermistor

h1 = lampe de signalisation

m1 = moteur vibrant 1

m2 = moteur vibrant 2

u1 = relais de rupture de conducteur m1

u2 = relais de rupture de conducteur m2

59000002

# Annexe – Raccord de câble 1



EMSKV-L		Datenblatt / data sheet											
Produkt / product	EURO-SPRINT Kabelverschraubung mit langen metr. Anschlussgewinde, nach EN 50262, mit O-Ring am Anschlussgewinde EURO-SPRINT cable gland with long metric connection thread, to EN 50262, with connection thread gasket												
Material / material	Messing vernickelt / brass nickel-plated Klemmkäfig: Polyamid / clamping cage: polyamide Dichtungen: EPDM / gaskets: EPDM												
Schutzart / protection specification	IP 68 bis 5 bar ( 30 min ) IP 68 to 5 bar ( 30 min )												
Temperaturbeständigkeit / temperature resistance	-20°C bis 100°C , kurzzeitig bis ca.120°C -20°C to 100°C , intermittent up to approx. 120°C												
Type / type	Anschlussgewindegröße / connection thread size M [mm]	Zugentlastungsbereich = Dichtbereich anchorage range = seal/ing range [mm]	Ausführung d. Zugentlastung / type of cable anchorage	Installationsdrehmoment / installation torques [Nm]	Kategorie d. Schlagwirkung / impact category	Gesamtlänge / total length L1 [mm]	Einschraubgewindelänge / screw-in thread length L2 [mm]	Sechskantlänge / hexagon length L3 [mm]	Hutmutterlänge / cap nut length L4 [mm]	Schlüsselweite / key width SW [mm]	Bündendurchmesser / collar diameter E [mm]	VPE / packing unit	Bestellnummer / order number
EMSKV-L 12	M12x1,5	3 - 7	A	5,0	3	30 - 37	12	3	15,5	16	18	50	65008
EMSKV-L 16	M16x1,5	4,5 - 10	A	7,5	3	33 - 41	12	3	18	20	22	50	65009
EMSKV-L 20	M20x1,5	6 - 13	A	10,0	3	35 - 43	12	3	20,5	24	27	50	65010
EMSKV-L 25	M25x1,5	9 - 17	A	15,0	5	38 - 47	12	3,5	22,5	29	32	50	65011
EMSKV-L 32	M32x1,5	13 - 21	A	20,0	5	43 - 51	15	3,5	24,5	36	40	25	65012
EMSKV-L 40	M40x1,5	16 - 28	A	25,0	5	51 - 62	15	4,5	31,5	46	51	10	65013
EMSKV-L 50	M50x1,5	21 - 35	A	30,0	6	57 - 68	15	5	37	55	61	10	65014
EMSKV-L 63	M63x1,5	34 - 48	A	30,0	6	61 - 72	15	6	40,5	68	75	10	65015
<small>Die Erstellung des Datenblattes erfolgte nach bestem Wissen und Gewissen. Eine Gewähr kann jedoch nicht übernommen werden. Technische Änderungen vorbehalten. The correctness of data has been made to the best of our knowledge and no responsibility is accepted. Technical improvement reserved. Freigabe: 27.04.2004-PGE</small>													

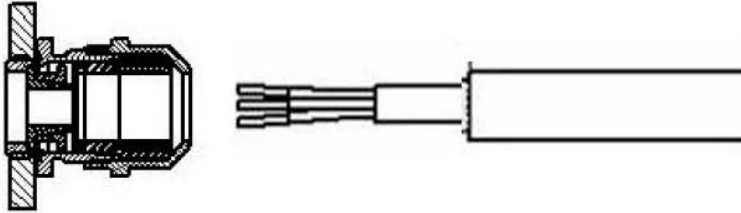
La fiche de dates était créée avec notre meilleure conscience. Mais nous ne reprendrons pas la garantie. Les changements techniques sont réservés. L'édition 27/04/2004-PGE

Vous choisissez le raccord de câble correcte, correspondant au diamètre du câble dans la colonne 3. L'étendue de fixation se trouvant ici, correspondre à l'étendue d'étanchement, qui réassure le raccord de câble pour les fils conducteurs de diamètre .... mm à .... mm.

Montage :

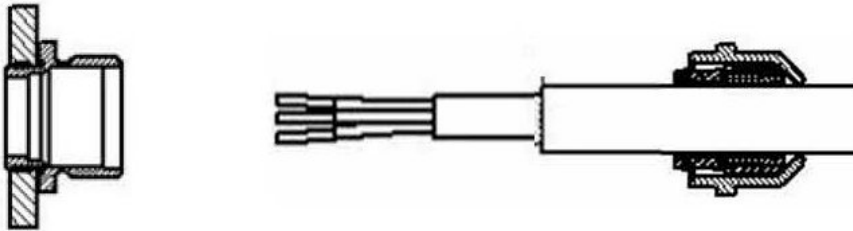
Avant le montage, il faut contrôler, si les produits ne son pas endommagés. Il faut utiliser pour le montage les outils appropriés. Vous les trouvez dans notre Catalogue industriel actuel ou sur la page [www.wiska.de](http://www.wiska.de).

1.



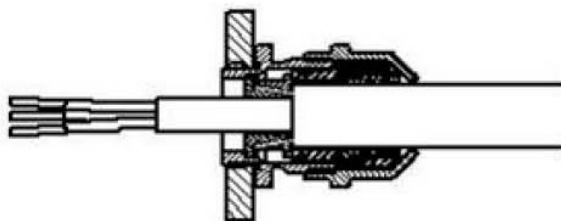
Montez le raccord de câble. Serrez bien la douille.

2.



Enlevez l'isolation du revêtement extérieur de câble. Emmanchez sur le câble l'écrou de revêtement et le panier de serrage.

3.



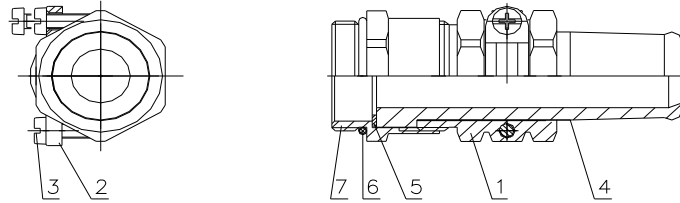
Passez le câble avec les pièces particulières par la douille montée. Serrez l'écrou de revêtement avec le couple de serrage correspondant à sa grandeur.

Le raccord de câble n'exige aucun entretien.

---

## Annexe – Raccord de câble 2

### Instructions d'utilisation du raccord de câble de la société Lapp



Pour connecter le câble, procéder de la manière suivante :

- 1) Visser la pièce intermédiaire (7) du porte-conducteur dans la boîte à bornes. Veiller à ce que le joint torique en caoutchouc (6) soit bien étanche.
- 2) Passer le câble dans l'entrée de câble dévissée (1) avec la douille de protection de coude (4) et la bague de compression (5).
- 3) Visser l'entrée de câble (1) à la pièce intermédiaire (7) en serrant bien. Ceci comprime la douille de protection de coude et étanchéfie donc l'entrée de câble.
- 4) Serrer fermement le collier de serrage (2) pour réduire l'effet des forces de traction avec les vis fendues (3).

On peut utiliser ce raccord de câble pour les diamètres de câbles de 12,5 à 15 mm

## 15. Fiche technique

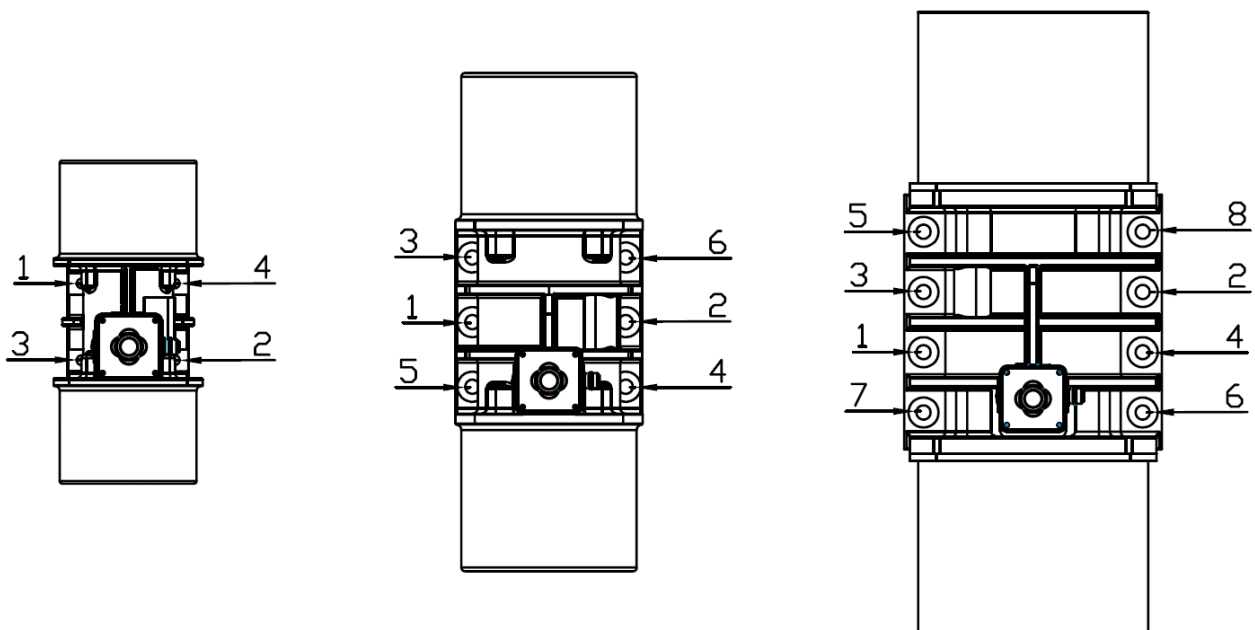
### 1. Couples de serrage pour vis de qualité 8.8 – qualité 5 (pied du moteur)

(les vis doivent être exemptes de graisse et d'huile!!).

M12		M16		M20		M22		M24		M30		M36		M42	
[Nm]	[ft-lb]	[Nm]	[ft-lb]	Nm]	[ft-lb]	Nm]	[ft-lb]	Nm]	[ft-lb]	Nm]	[ft-lb]	Nm]	[ft-lb]	Nm]	[ft-lb]
80	64	210	168	410	328	558	412	710	568	1350	1080	2530	2024	3991	2944
<b>7/16"-14</b>		<b>5/8"-11</b>		<b>3/4"-10</b>		<b>7/8"</b>		<b>1"-8</b>		<b>1-1/4"-7</b>		<b>1-1/2"-16</b>		<b>1-5/8"-8</b>	
	42		128		227		365		547		952		1657		2425

Tableau 15.1

### Séquence de couple



### 2. Couples de serrage pour vis de qualité 8.8 – qualité 5 (disques centrifuges, flasques, chapeau de palier, Couvercle du boîtier capot)

(les vis doivent être exemptes de graisse et d'huile!!).

Vis	[Nm]	[ft-lb]
M 6	4	3
M 8	20	15
M 10	40	30
M 12	50	37
M 16	140	103
M 20	280	206
M 24	560	412

Tableau 15.2



## 16. Déclaration de montage

**Exemple**



conforme aux directives CE sur les machines 2006/42/CE article 6 alinéa (2) et annexe II 1.B pour les moteurs destinés à être montés dans une machine ou assemblés à d'autres machines pour former une machine au sens de la directive 2006/42, y compris ses avenants.

Par la présente, le fabricant

**Société/Nom/Adresse :** Vimarc Inc.  
12256 Cutten Rd.  
Houston, TX, 77066  
USA

de la machine incomplète

**Marque/Type :** moteurs vibrants Vimarc  
Type : ... -.- ...  
N ° de série :

déclare que celle-ci a été mise au point, conçue et fabriquée en concordance avec la directive suivante :

directive sur les machines (2006/42/CE)

et répond aux prescriptions fondamentales suivantes de la directive :

annexe I, articles 1.1.2, 1.1.5, 1.3.2, 1.3.3, 1.3.7, 1.5.1, 1.7.3

Les autres normes harmonisées suivantes sont appliquées :

EN ISO 12100 Sécurité des machines

EN 60204.1 Equipement électrique des machines

Les documentations techniques spéciales pour le produit ont été établies suivant l'annexe VII partie B.

La documentation technique est intégralement disponible et peut être envoyée sur demande motivée d'une administration d'état/autorité compétente par la poste, par e-mail ou par fax.

Un mode d'emploi/Une notice de montage du produit a été remis(e).

Les consignes de sécurité du mode d'emploi/de la notice de montage doivent être respectées.

Responsable du collationnement et de la transmission des documents techniques :

Bernd Daus, Friedrich Schwingtechnik GmbH, Am Höfgen24, D-42781 Haan

**Il est interdit de mettre cette machine incomplète/partie de machine en service tant qu'il n'a pas été établi que la machine devant être intégrée dans l'excitateur de balourd est bien conforme aux dispositions de cette directive (2006/42/CE).**